

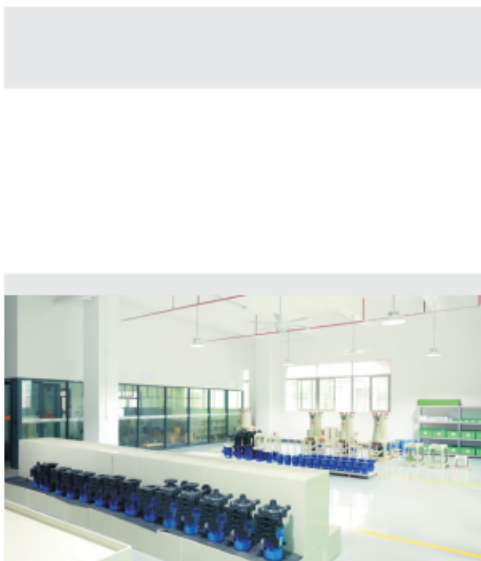


气动隔膜泵-VA 型号

说明书



广东企华工业设备有限公司



VA	25	B	PP	PP	TF	TF
型号	尺寸	连接方式	泵体	球座	球阀	膜片
	进出口尺寸	连接方式	材质	材质	材质	材质
	06=1/4in (8 口径)	B=管螺纹	AC=乙缩醛	AC=乙缩醛	AC=乙缩醛	CR=氯丁橡胶
	10=3/8in (10 口径)	N=锥螺纹	PP=聚丙烯	PP=聚丙烯	PP=聚丙烯	HY=聚醚橡胶
	15=1/2in (15 口径)	F=法兰	KY=聚偏氟乙烯	KY=聚偏氟乙烯	CE=陶瓷	SP=三道橡胶
	20=3/4in (20 口径)		SS=304 不锈钢	SS=304 不锈钢	SS=304 不锈钢	TF=特氟龙
	25=1in (25 口径)		LL=316 不锈钢	LL=316 不锈钢	LL=316 不锈钢	BN=丁腈橡胶
	40=1.5in (40 口径)		Cl=铸铁	HY=聚醚橡胶	HY=聚醚橡胶	VT=氟橡胶
	50=2in (50 口径)		AL=铝合金	AL=铝合金	AL=铝合金	GE=Geolast
	80=3in (80 口径)			SP=三道橡胶	SP=三道橡胶	
	100=4in (100 口径)			TF=特氟龙	TF=特氟龙	
				BN=丁腈橡胶	BN=丁腈橡胶	
				VT=氟橡胶	VT=氟橡胶	
				GE=Geolast	GE=Geolast	

材质与使用温度

密封圈与隔膜 Sealing and diaphragm

氟橡胶	-40° F(-40°C) - 350° F(176.6°C)
特氟龙	40° F(4.4°C) - 350° F(176.6°C)
弹性体混合物	-20° F(-28.9°C) - 220° F(104.4°C)
聚酯弹性体	-20° F(-28.9°C) - 220° F(104.4°C)
聚乙烯	0° F(-17.7°C) - 140° F(60°C)
皮革	0° F(-17.7°C) - 200° F(93.3°C)
氯丁橡胶	0° F(-17.7°C) - 212° F(100°C)
丁腈橡胶	-40° F(-40°C) - 250° F(121°C)
聚氨酯	-40° F(-40°C) - 200° F(93.3°C)

• 流体腔 Body cavity flow

乙缩醛	40° F(4.4°C) - 150° F(65.5°C)
聚丙烯	40° F(4.4°C) - 150° F(65.5°C)
聚偏氟乙烯	40° F(4.4°C) - 200° F(93.3°C)带 PTFE 隔膜

气动隔膜泵优点

- 防爆，零泄漏，操作简单
- 可空转，能自吸，无复杂控制
- 可通过较大粘度的液体和较大颗粒的流体
- 低剪切力，不易破坏物料结构
- 材质多样性，且无转动部件，适用于各腐蚀性场合
- 通过改变供气量来调节流量大小
- 通过改变供气压力来调节泵的扬程
- 超负荷运作，泵会自动停机
- 无机密封、易维修、成本低
- 模块化设计，无破碎，易于拆卸和修理

注：1、以上材料的温度极限没有涉及压力等外界条件

2、气动隔膜泵的自吸高度根据调座，球阀和膜片的不同配合有差异性

◆乙缩醛-适用于球阀和阀座

良好的抗溶剂性、抗腐蚀性、摩擦阻力低、吸湿性低

◆铝合金-适用于气动马达和流体腔

极强的抗击性、耐腐蚀性和耐热性、中等抗化学腐蚀性，除不能用于HHCS流体外，通用性好

◆导电乙缩醛-适用于流体腔

良好的抗溶剂性和抗油漆性可用于易燃性流体，不适于酸液类流体

◆聚氨酯弹性体-适用于隔膜、球阀和阀座

良好的抗腐蚀性、可替代丁腈橡胶，适用于大多数中性流体

◆聚偏氯乙烯-适用于流体腔和阀座

较强抗化学性抗挤压性、抗腐蚀性，适用于高纯度酸类

◆聚丙烯-适用于气动马达、流体腔和阀座

中等抗腐蚀性、良好的抗化学性，通用性好，特别适合于普通的酸液

◆氟橡胶-适用于隔膜、球阀和阀座 极强耐酸性、耐无铅燃料、食品级

◆不锈钢-适用于流体腔、阀座和球阀

极好的抗腐蚀性、抗腐蚀性、适用于水性涂料，粘性流体

◆丁腈橡胶-适用于隔膜和球阀

不适合强溶剂和化学流体，适用于汽油类流体，食品级

◆铸铁-适用于流体腔

良好的抗腐蚀性，非常适合过滤泥浆输送

◆硬化不锈钢-适用于阀座 中等化学性，良好的抗腐蚀性

◆弹性混合物-适用于隔膜、球阀和阀座

良好的抗腐蚀性、抗化学性和耐热性，不适合溶剂 可替代EPDM/EPRs质，食品级

◆特氟龙-适用于隔膜、球阀和阀座

良好的抗化学性、抗溶剂性，中等抗腐蚀性，通用性强

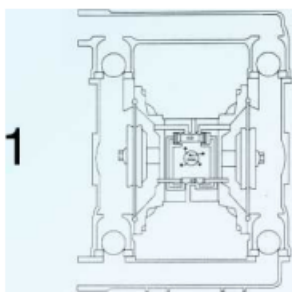


◆(Geolast)-适用于隔膜、球阀和阀座

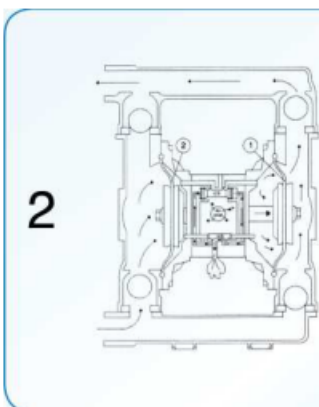
抗腐蚀性胜于聚醚橡胶，抗化学性同丁腈橡胶

工作原理

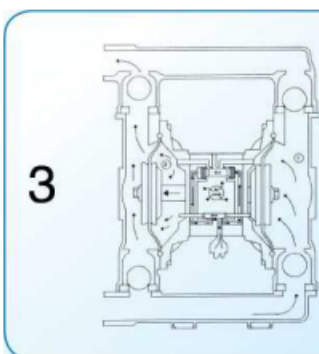
连接压缩空气后，气阀控制压缩空气推动膜片1,向右移动，同时膜片会挤压右膜腔室中的介质从而将介质排出泵腔。膜片不仅起输送介质的作用，同时在泵腔中起隔离压缩空气和介质。当一个膜片被压缩空气推向远离中间体时，与此同时通过连杆连接的另外一个膜片移向中间体。其中，处于高压中的连杆其作用是连接位于两个膜腔室中的膜片。当膜片2移向中间体时，膜片后面的高压空气通过阀门的换向通过消音器被迫排放到外界。当膜片2移向中间气阀时，泵入口产生真空并通过大气压力将介质压入泵的进口中。此时，泵的进口球阀会被抬高而离开阀座，保证介质很轻松的通过进口管路而充入泵腔中。



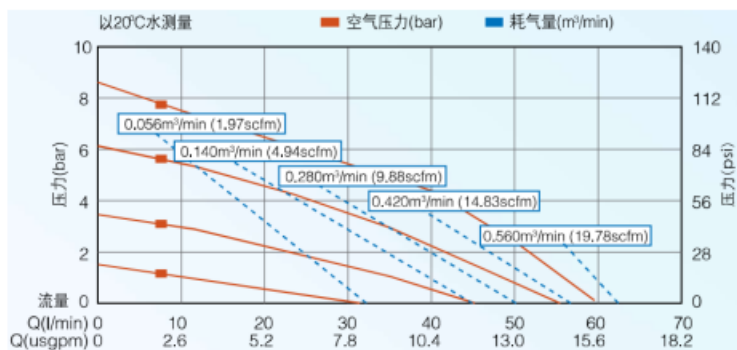
当膜片1位于高压空气下时，膜片1随着冲程慢慢的移动到最大位置。同时，通过气阀控制压缩空气慢慢充入膜片2后面的空间。此压缩空气势必将推动膜片2慢慢远离中间体，通过连杆的连接，膜片1开始移向中间体。膜片2将挤压膜腔室中介质并通过水力作用在进口处的球阀上，使得球阀和阀座的接触后而封闭进口管路。同时，同样的水力作用在出口处球阀上并提升球阀，打出口管路。另一侧的出口处球阀因压力的作用而关闭，进口处的球阀同样因压力的作用而打开，液体也就被吸入泵腔室内。



当一个冲程完成后，通过气阀的换向使得膜片1后面再次被充入压缩气体，同时膜片2开始移向中间体，膜片2后面的气体也开始通过气阀及消音器排向外界。



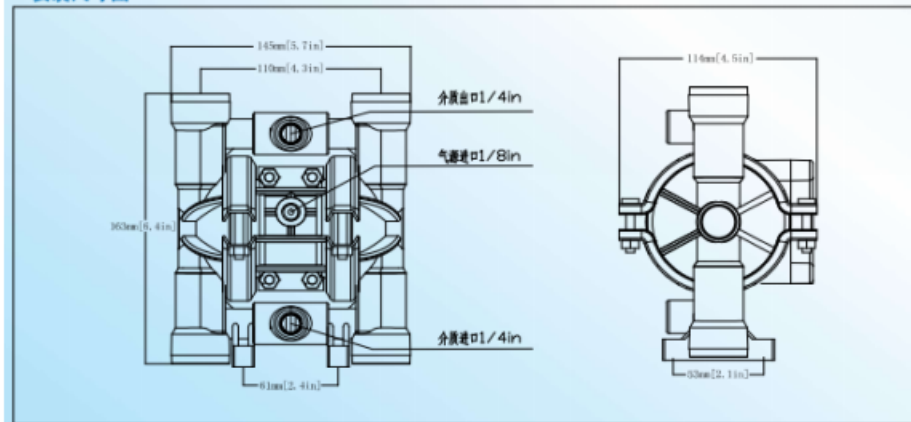
VA-06 塑料泵



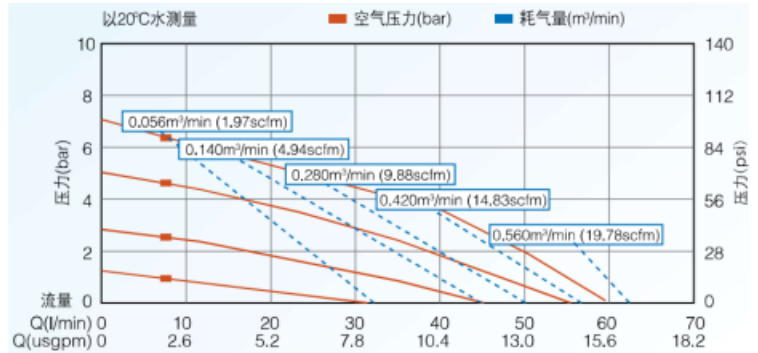
技術參數

最大自吸高度	干吸 3m
自吸高度隨著泵的球、球座和隔膜的不同材質的組合而變化	濕吸 7m
最大顆粒直徑	0.4mm
吸入/排出口尺寸	DN06 (1/4")
壓縮空氣入口	DN03 (1/8")
最大流量	18 L/min
最大揚程	84m
最大空氣供給壓力	8.4bar
最大空氣消耗量	8.5scfm (0.24m ³ /min)
主體結構材質	聚丙烯、PVDF

安裝尺寸圖



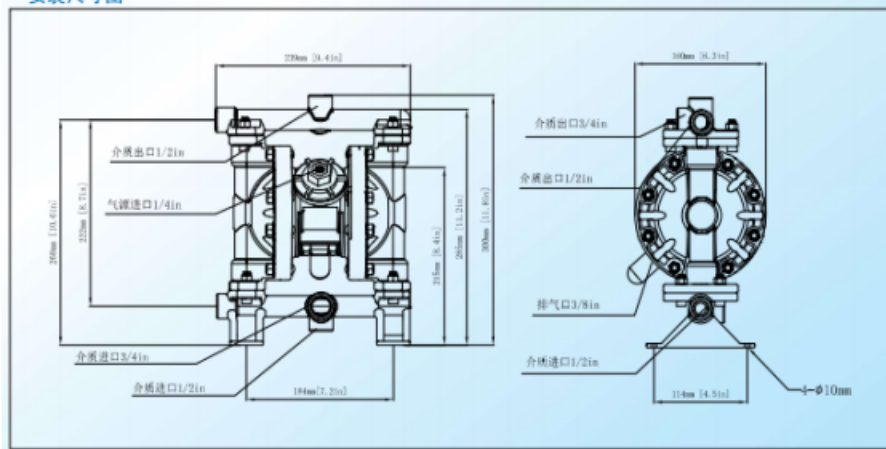
VA-15、VA-20 不锈钢泵



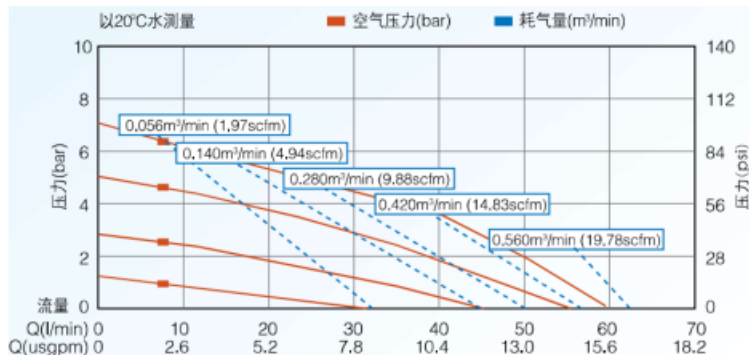
技術參數

最大自吸高度	干吸 4m
自吸高度隨著泵的球，球座和隔膜的不同材質的組合而變化	濕吸 7.6m
最大顆粒直徑	2.5mm
吸入/排出口尺寸	DN15 或 DN20(1/2" 或 3/4")
壓縮空氣入口	DN06(1/4")
最大流量	57 L/min
最大揚程	84m
最大空氣供給壓力	8.4bar
最大空氣消耗量	28scfm (0.672m³/min)
主體結構材質	不銹鋼(304SS/316SS)

安裝尺寸圖



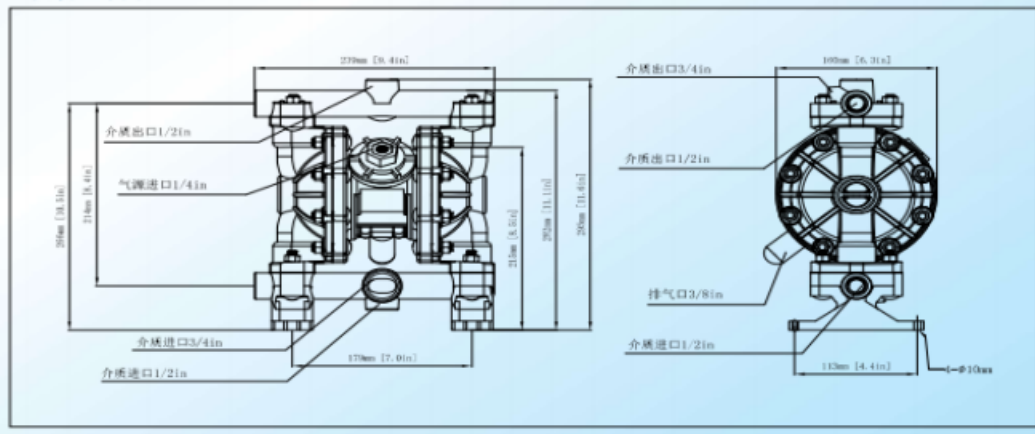
VA-15、VA-20 铝合金泵



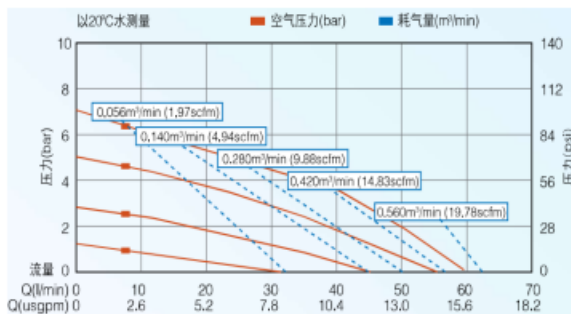
技术参数

最大自吸高度	干吸 4m 湿吸 7.6m
自吸高度随着泵的球、球座和隔膜的不同材质的组合而变化	
最大颗粒直径	2.5mm
吸入/排出口尺寸	DN15 或 DN20(1/2" 或 3/4")
压缩空气入口	DN06(1/4")
最大流量	57 L/min
最大扬程	84m
最大空气供给压力	8.4bar
最大空气消耗量	28scfm (0.672m³/min)
主体结构材质	铝合金

安装尺寸图



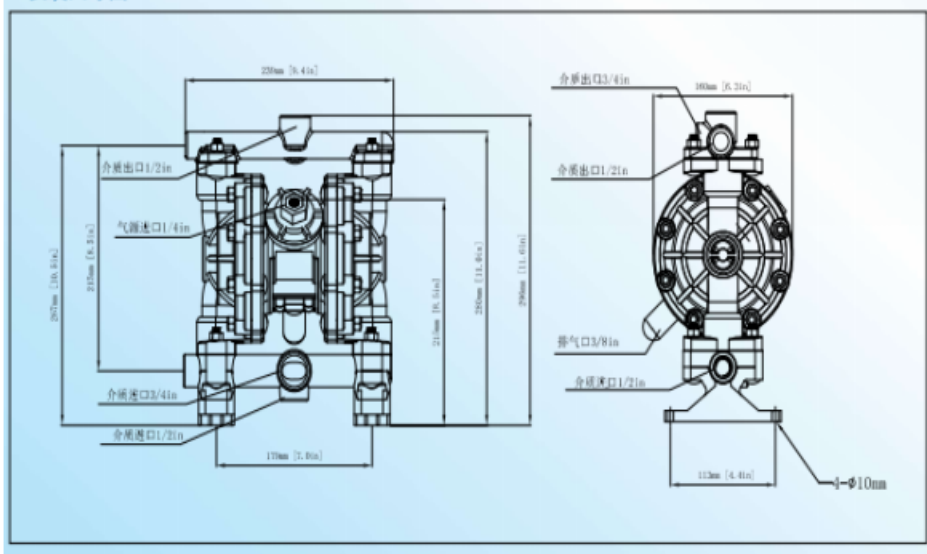
VA-15、VA-20 塑料泵



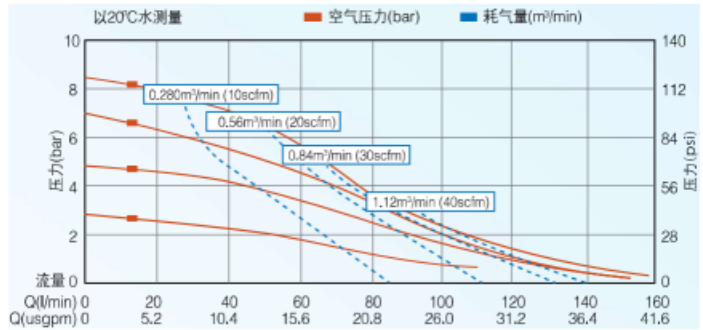
技术参数

最大自吸高度	干吸 4m 湿吸 7.6m
自吸高度随着泵的球，球座和隔膜的不同材质的组合而变化。	
最大颗粒直径	2.5mm
吸入/排出口尺寸	DN15 或 DN20 (1/2" 或 3/4")
压缩空气入口	DN06 (1/4")
最大流量	57 L/min
最大扬程	84m
最大空气供给压力	8.4bar
最大空气消耗量	28scfm (0.672m³/min)
主体结构材质	聚丙烯、乙缩醛、PVDF

安装尺寸图



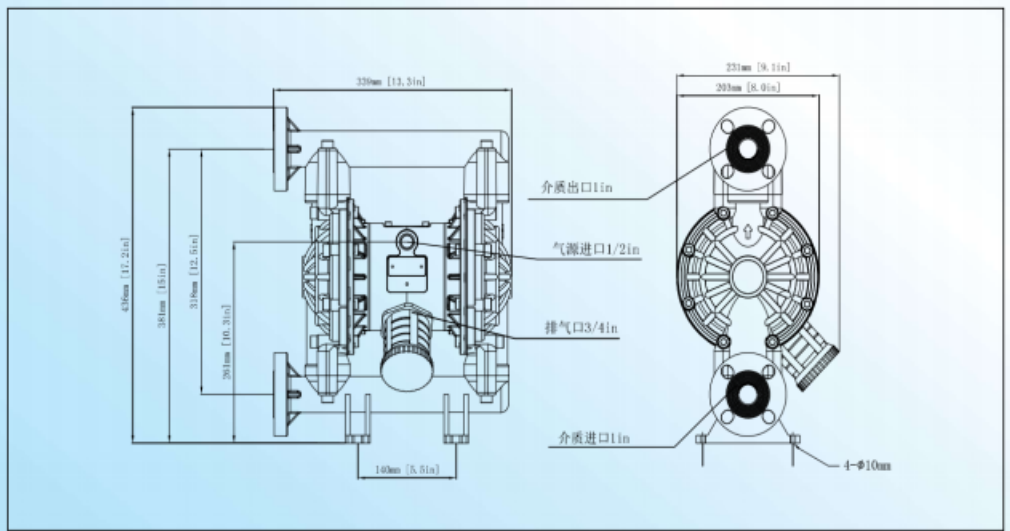
VA-25 塑料泵



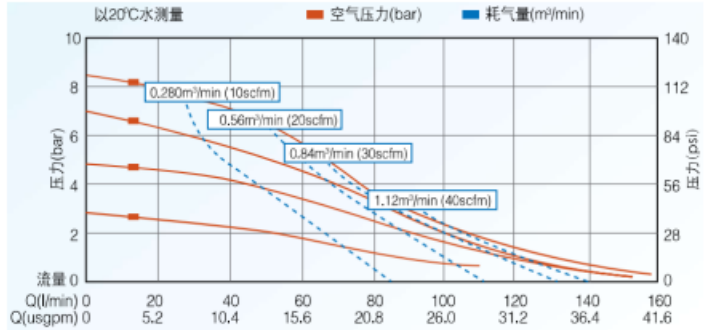
技术参数

最大自吸高度	干吸 4m
自吸高度随着泵的球，球座和隔膜的不同材质的组合而变化	
最大颗粒直径	4mm
吸入/排出口尺寸	DN25(1 1/2")
压缩空气入口	DN 15(1/2")
最大流量	157 L/min
最大扬程	84m
最大空气供给压力	8.4bar
最大空气消耗量	60scfm (1.7m³ /min)
主体结构材质	铝合金

安装尺寸图



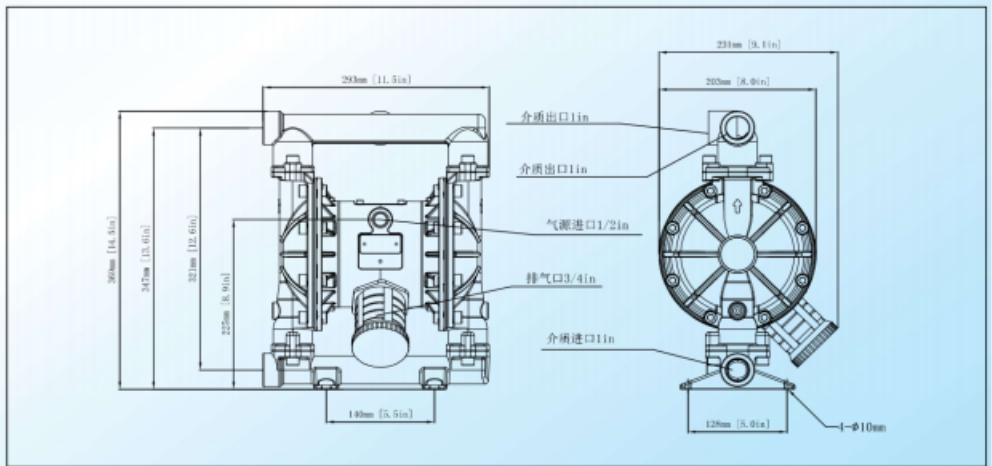
VA-25 铝合金泵



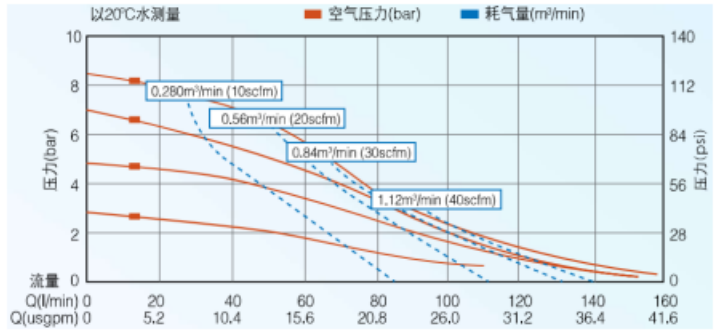
技术参数

最大自吸高度	干吸 4m 湿吸 8m
白吸高度随泵的球、球座和隔膜的不同材质的组合而变化	
最大颗粒直径	4mm
吸入/排出口尺寸	DN25(1")
压缩空气入口	DN15(1/2")
最大流量	157 L/min
最大扬程	84m
最大空气供给压力	8.4bar
最大空气消耗量	60scfm (1.7m³/min)
主体结构材质	铝合金

安装尺寸图



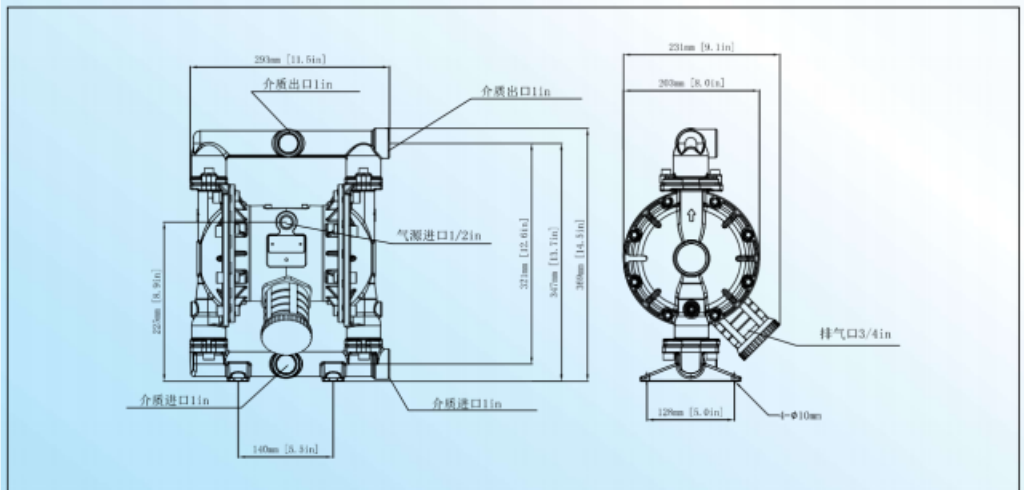
VA-25 不锈钢泵



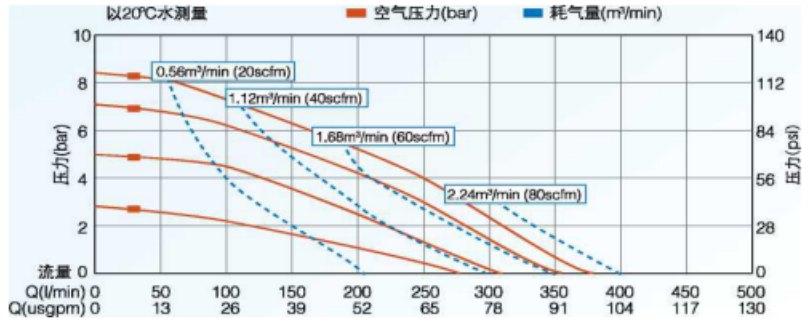
技术参数

最大自吸高度	干吸 4m 湿吸 8m
自吸高度随着泵的球，球座和隔膜的不同材质的组合而变化。	
最大颗粒直径	4mm
吸入/排出口尺寸	DN25(1")
压缩空气入口	DN 15(1/2")
最大流量	157 L/min
最大扬程	84m
最大空气供给压力	8.4bar
最大空气消耗量	60scfm (1.7m³/min)
主体结构材质	不锈钢(304SST316SST)

安装尺寸图



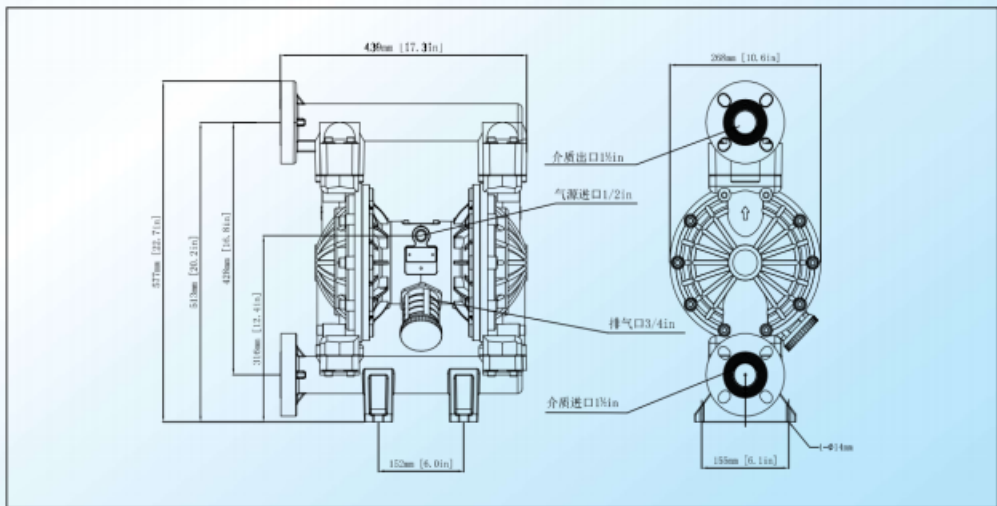
VA-40 塑料泵



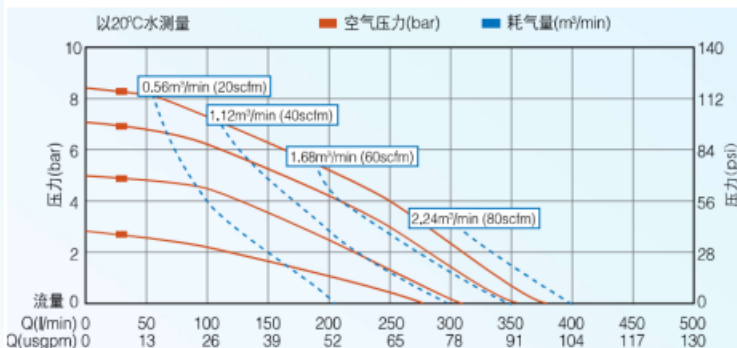
技术参数

最大自吸高度	干吸 5m 湿吸 8m
自吸高度随着泵的球, 球座和隔膜的不同材质的组合而变化	
最大颗粒直径	5mm
吸入/排出口尺寸	DN40(1 1/2")
压缩空气入口	DN 15(1/2")
最大流量	358 L/min
最大扬程	84m
最大空气供给压力	8.4bar
最大空气消耗量	125scfm (3.5m³/min)
主体结构材质	聚丙烯、乙缩醛、PVDF

安装尺寸图



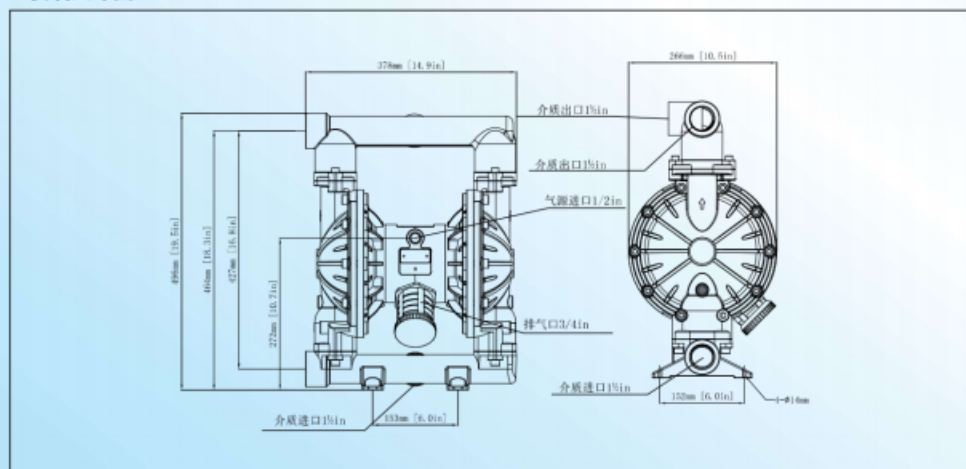
VA-40 铝合金泵



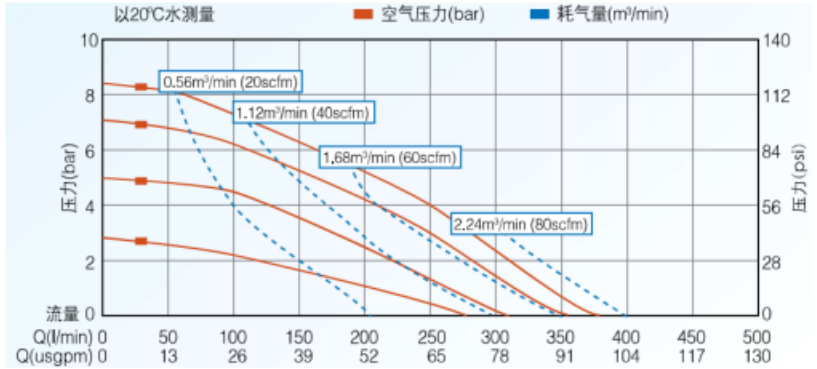
技术参数

最大自吸高度	干吸 5m
自吸高度随着泵的球，球座和隔膜的不同材质的组合而变化	
最大颗粒直径	5mm
吸入/排出口尺寸	DN40(1 1/2")
压缩空气入口	DN 15(1/2")
最大流量	358 L/min
最大扬程	84m
最大空气供给压力	8.4bar
最大空气消耗量	125scfm (3.5m ³ /min)
主体结构材质	铝合金

安装尺寸图



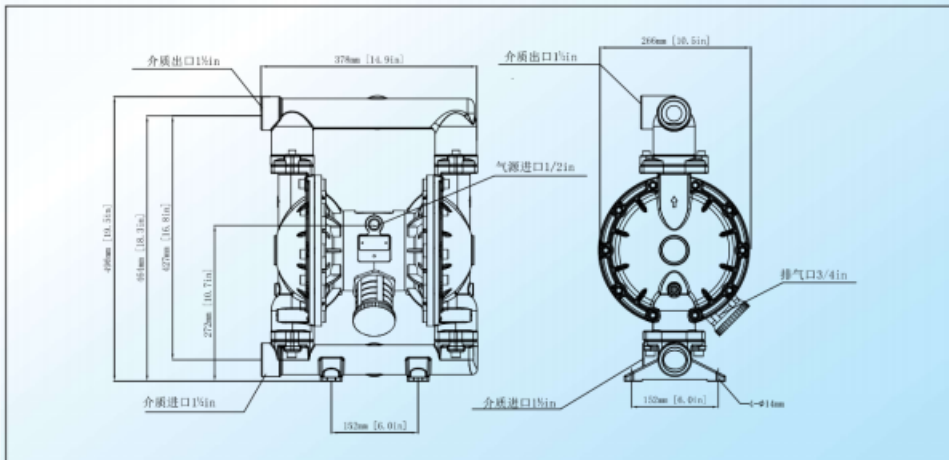
VA-40 不锈钢泵



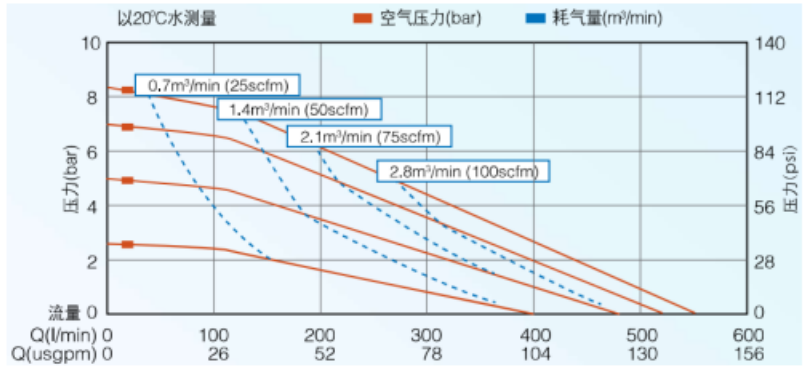
技术参数

最大自吸高度	干吸 5m 湿吸 8m
自吸高度随着泵的球，球座和隔膜的不同材质的组合而变化	
最大颗粒直径	5mm
吸入/排出口尺寸	DN40(1½")
压缩空气入口	DN 15(1/2")
最大流量	358 L/min
最大扬程	84m
最大空气供给压力	8.4bar
最大空气消耗量	125scfm (3.5m³/min)
主体结构材质	不锈钢(304SST 316SST)

安装尺寸图



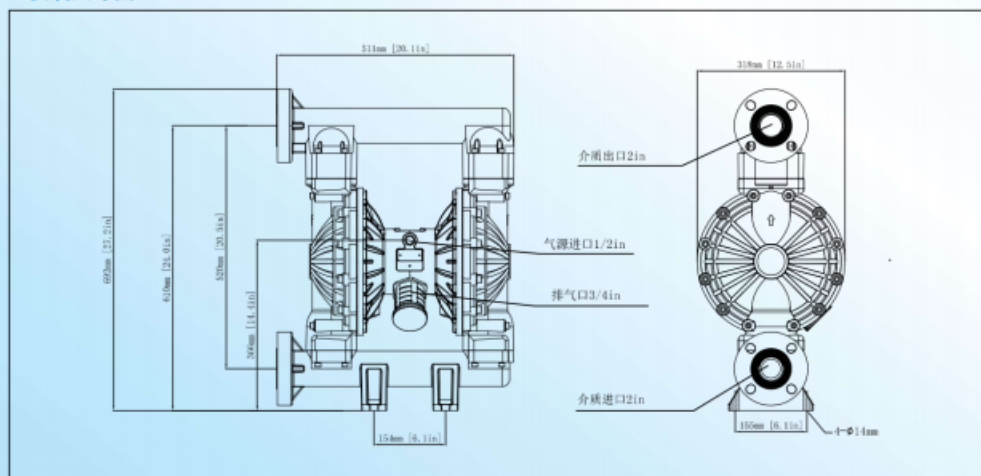
VA-50 塑料泵



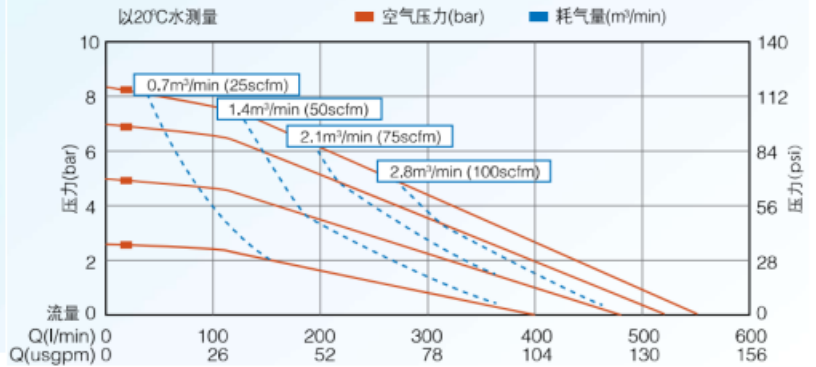
技术参数

最大自吸高度	干吸 5m 湿吸 8m
自吸高度随着泵的球，球座和隔膜的不同材质的组合而变化	
最大颗粒直径	6mm
吸入/排出口尺寸	DN50(2")
压缩空气入口	DN 15(1/2")
最大流量	587 L/min
最大扬程	84m
最大空气供给压力	8.4bar
最大空气消耗量	175scfm (4.9m³/min)
主体结构材质	聚丙烯、乙缩醛、PVDF

安装尺寸图



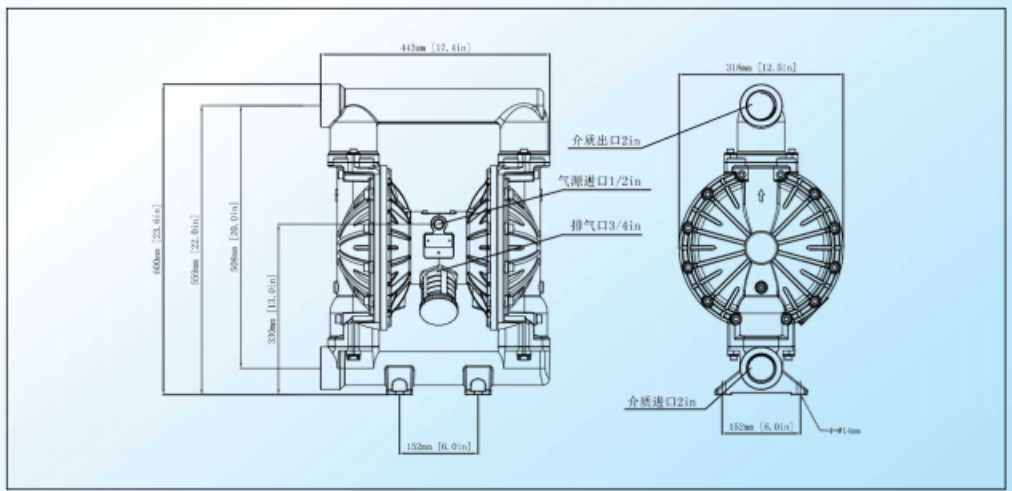
VA-50 铝合金泵



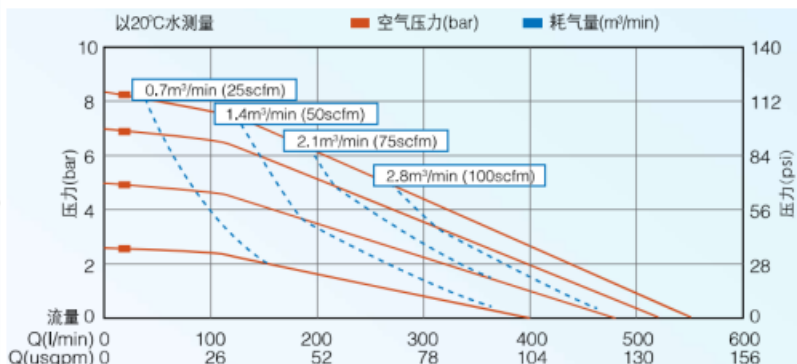
技术参数

最大自吸高度	干吸 5m 湿吸 8m
自吸高度随着泵的球，球座和隔膜的不同材质的组合而变化	
最大颗粒直径	6mm
吸入/排出口尺寸	DN50(2")
压缩空气入口	DN 15 (1/2")
最大流量	587 L/min
最大扬程	84m
最大空气供给压力	8.4bar
最大空气消耗量	175scfm (4.9m³ / min)
主体结构材质	铝合金

安装尺寸图



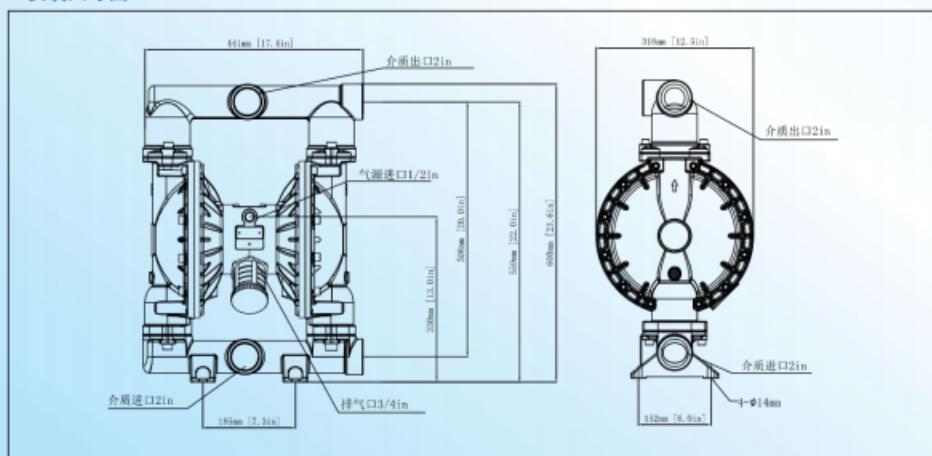
VA-50 不锈钢泵

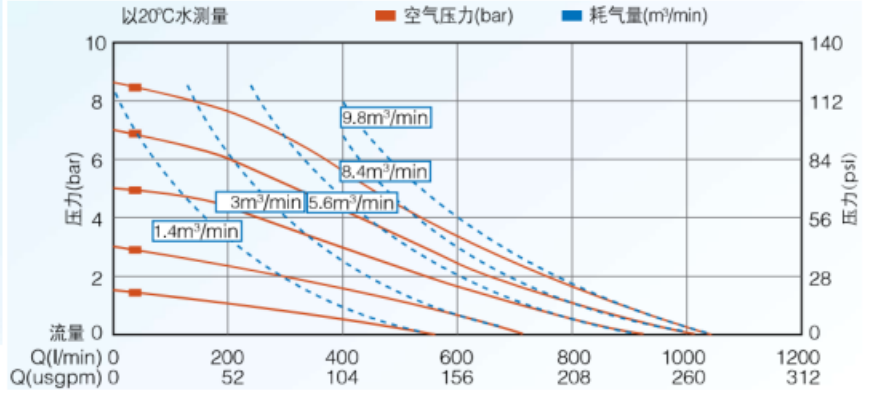
技术参数

最大自吸高度	干吸 5m 湿吸 8m
自吸高度随着泵的球，球座和隔膜的不同材质的组合而变化	
最大颗粒直径	6mm
吸入/排出口尺寸	DN50(2")
压缩空气入口	DN 15(1/2")
最大流量	587 L/min
最大扬程	84m
最大空气供给压力	8.4bar
最大空气消耗量	175scfm (4.9m³/min)
主体结构材质	不锈钢(304SST 316SST)

安装尺寸图



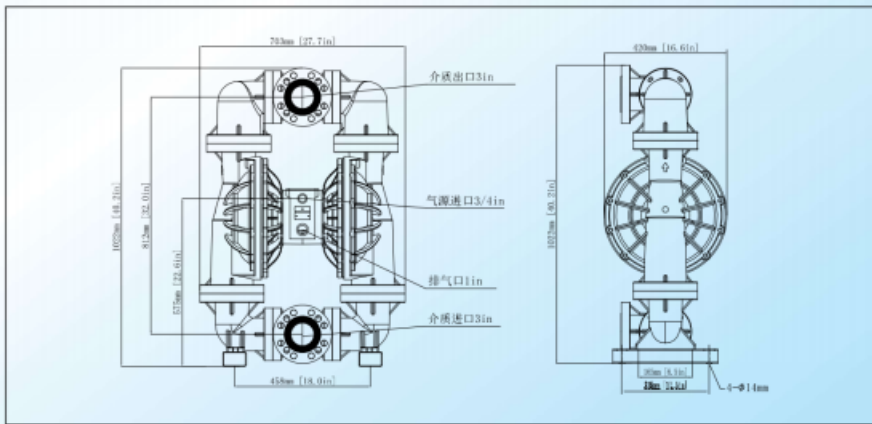
VA-80 塑料泵



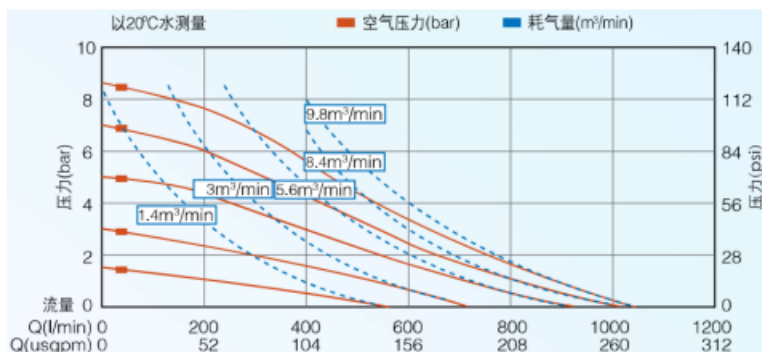
技术参数

最大自吸高度	干吸 5m 湿吸 8m
自吸高度随着泵的球，球座和隔膜的不同材质的组合而变化	
最大颗粒直径	9.4mm
吸入/排出口尺寸	DN80(3")
压缩空气入口	DN20(3/4")
最大流量	1060 L/min
最大扬程	84m
最大空气供给压力	8.4bar
最大空气消耗量	325scfm (9.1m³/min)
主体结构材质	聚丙烯、乙缩醛、PVDF

安装尺寸图



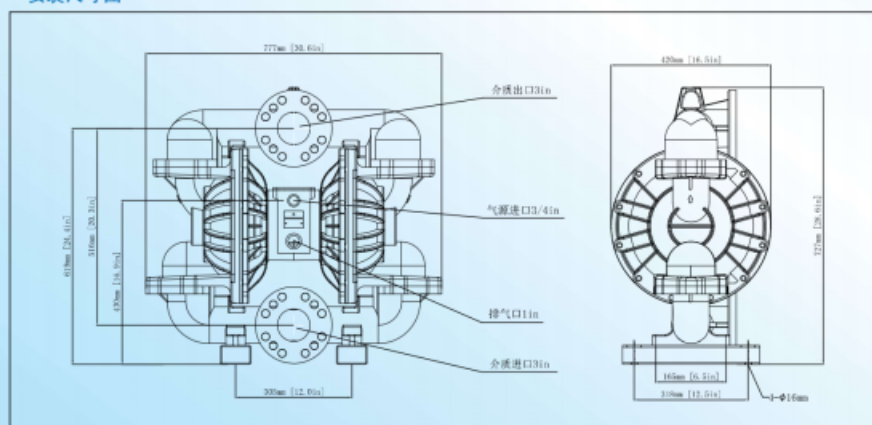
VA-80 铝合金泵



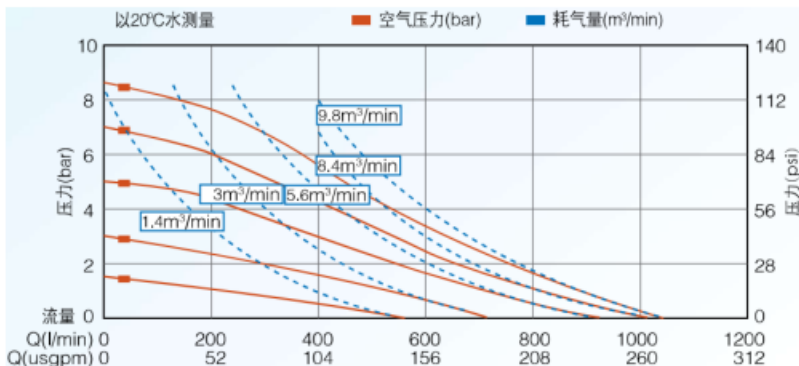
技术参数

最大自吸高度	干吸 5m 湿吸 8m
自吸高度随着泵的球、球座和隔膜的不同材质的组合而变化	
最大颗粒直径	9.4mm
吸入/排出口尺寸	DN80(3")
压缩空气入口	DN20(3/4")
最大流量	1060 L/min
最大扬程	84m
最大空气供给压力	8.4bar
最大空气消耗量	325scfm (9.1m³/min)
主体结构材质	铝合金

安装尺寸图



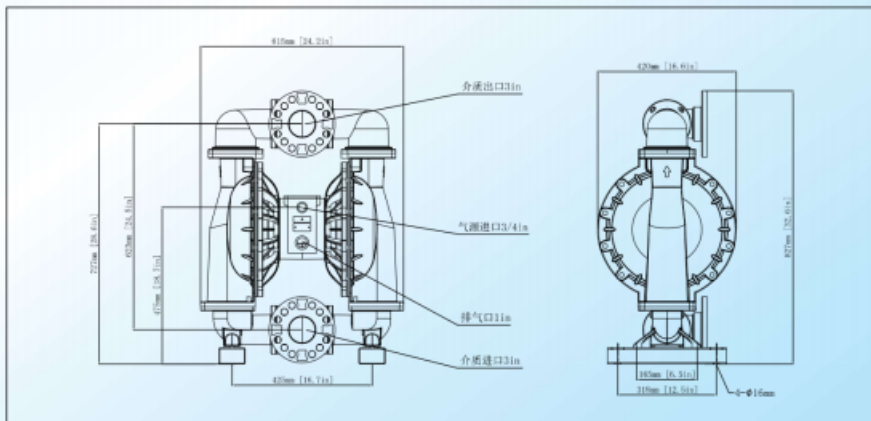
VA-80 不锈钢泵



技术参数

最大自吸高度	干吸 5m 湿吸 8m
自吸高度随着泵的球，球座和隔膜的不同材质的组合而变化	
最大颗粒直径	9.4mm
吸入/排出口尺寸	DN80(3")
压缩空气入口	DN20(3/4")
最大流量	1060 L/min
最大扬程	84m
最大空气供给压力	8.4bar
最大空气消耗量	325scfm (9.1m³ /min)
主体结构材质	不锈钢(304SST、316SST)

安装尺寸图





腐蚀性流体与泵的浸湿部件匹配参考表

腐蚀性流体 \ 泵的浸湿部件	铝	不锈钢	聚丙烯	聚酰胺树脂	丁腈橡胶	三元乙丙橡胶	氯橡胶	聚四氟乙烯	聚脲弹性体	聚乙烯弹性体
氢氧化钠	✓	✓	✓	✓		✓	✓	✓		
氨										
明胶	✓	✓	✓	✓	✓	✓		✓		
碳酸(苯酚)		✓					✓	✓		
石油 原油	✓	✓		✓				✓		
精制油	✓	✓		✓				✓		
盐酸										
石灰硫酸		✓	✓			✓	✓	✓		
肥皂水		✓	✓	✓	✓	✓	✓	✓	✓	✓
洗涤剂(合成)		✓	✓		✓	✓	✓	✓	✓	✓
苏打粉		✓			✓			✓		
焦油	✓	✓						✓		
豆油	✓	✓		✓	✓	✓		✓		
碳酸	✓	✓	✓	✓			✓	✓		
碳酸钠		✓						✓		
碳酸镁	✓		✓	✓			✓	✓		
羧酸(稀)	✓	✓	✓				✓	✓	✓	✓
硫代硫酸钠	✓	✓	✓		✓	✓	✓	✓		
柴油	✓	✓		✓	✓			✓		
四氯乙烯		✓		✓				✓		
天然气		✓								
三氯乙烯		✓		✓			✓	✓		
甲苯	✓	✓		✓				✓		
糖蜜	✓	✓	✓	✓				✓	✓	
煤油	✓	✓		✓	✓		✓	✓	✓	
粗制汽油	✓	✓		✓			✓	✓	✓	
萘		✓	✓	✓			✓	✓		
环烷酸		✓						✓		
(动物)胶	✓	✓	✓	✓	✓		✓	✓	✓	
甲酸钙石		✓						✓		
氯化乙烯(干)		✓								
二硫化碳		✓		✓			✓	✓		
乳酸	✓	✓	✓			✓	✓	✓		✓
尿素		✓	✓	✓			✓	✓	✓	✓
四氯乙烯		✓		✓			✓	✓		
石棉	✓	✓	✓	✓	✓	✓		✓		
棕榈酸		✓	✓					✓		
白液(造纸厂)		✓						✓		
蓖麻油		✓				✓		✓		
苦味酸	✓	✓					✓	✓		
啤酒		✓	✓			✓		✓		
氟利昂		✓		✓		✓	✓	✓		

腐蚀性流体 \ 泵的浸湿部件	铝	不锈钢	聚丙烯	聚酰胺树脂	丁腈橡胶	三元乙丙橡胶	氯橡胶	聚四氟乙烯	聚脲弹性体	聚乙烯弹性体
丙烷	✓	✓		✓	✓		✓	✓		
丙二醇	✓	✓	✓	✓	✓	✓	✓	✓		
丁烷	✓	✓						✓	✓	✓
丁醇	✓	✓	✓					✓	✓	
丁烯	✓	✓		✓	✓			✓		
葡萄糖	✓	✓	✓			✓	✓	✓		
氯化铝(干)	✓		✓	✓	✓		✓	✓		
乙烷	✓	✓		✓	✓		✓	✓	✓	✓
苯		✓		✓						
挥发油		✓		✓	✓		✓	✓		
福尔马林	✓	✓	✓	✓		✓	✓	✓		
甲醇	✓	✓	✓	✓		✓	✓	✓	✓	✓
硼酸	✓	✓	✓	✓	✓	✓	✓	✓		
硼酸钠		✓		✓	✓		✓	✓		
牛乳	✓					✓	✓	✓		✓
明矾			✓		✓	✓		✓		
无水氨	✓	✓	✓					✓		
醋酸酐		✓						✓		
苯酐		✓						✓		
乙醇		✓	✓	✓	✓	✓	✓	✓	✓	✓
甲烷	✓	✓		✓	✓		✓	✓		
甲苯	✓	✓						✓		
棉籽油		✓	✓			✓		✓	✓	
猪油	✓	✓						✓		
油漆		✓		✓				✓		
亚麻酸	✓	✓	✓					✓		
磷酸铵			✓		✓	✓	✓	✓	✓	✓
磷酸钠			✓	✓		✓	✓	✓	✓	✓
硫化钠	✓	✓	✓	✓	✓	✓	✓	✓	✓	✓
硫化钡								✓		
硫化铝		✓	✓	✓	✓	✓	✓	✓	✓	✓
硫酸铵		✓	✓	✓	✓	✓	✓	✓	✓	✓
硫酸钾		✓	✓	✓	✓	✓	✓	✓	✓	✓
硫酸钠		✓	✓	✓	✓	✓	✓	✓	✓	✓
硫酸镁	✓	✓	✓	✓	✓	✓	✓	✓	✓	✓
硫酸锌			✓		✓	✓		✓	✓	✓
硫酸亚铁			✓		✓	✓		✓	✓	✓
松香	✓	✓	✓	✓	✓	✓		✓		
葡萄酒		✓	✓	✓	✓	✓		✓	✓	✓
清漆	✓	✓					✓	✓		

应用领域、适用场合

- 油轮/客车/火车卸料
- 包装/填充
- 废水处理/流体过滤
- 批量处理/混合
- 化工生产
- 系统冲洗
- 普通输送/供给
- 循环回收



废水处理



环保



饮料/食品



油漆/涂料



建筑



日化业



采矿



化工/制药

应用领域及行业

化工业: 酸、碱、溶剂、悬浮物、分散体系。

石化业: 原油、稠油、油脂、泥浆、污泥等。

涂料业: 树脂、溶剂、着色剂、油漆等。

日化业: 洗涤剂、香波、乳液、乳剂、手霜、表面活性剂。

陶瓷业: 泥浆、陶浆、石灰浆、陶土浆。

采矿业: 煤浆、岩浆、泥浆、砂浆、炸药浆、润滑油等。

水处理: 石灰浆、软性沉淀物、污水、化学品、废水。

食品业: 液态半固体、巧克力、盐水、饴、糖浆、菜油、大豆油、蜂蜜、动物血。

饮料业: 酵母、糖浆、椰物、气液混饰 啤酒、果汁、玉米浆等。

医药业: 溶剂、酸、碱、植物提炼液、软帮 血浆等各类药品料液。

造纸业: 粘剂、树脂、油漆、油墨、颜料、双氧水等。

电子业: 溶剂、电镀液、清洗液、硫酸、硝酸、废酸、腐蚀性酸、抛光液。

纺织业: 染料化学品、树脂、胶等。

建筑业: 水泥浆、陶瓷瓦粘剂、岩石浆、天花板面漆等。

汽车业: 抛光剂、油、冷却剂、汽车底漆、油乳液、清漆、清漆添加剂、脱脂液、油渍。

家具业: 粘剂、清漆、分散体系、溶剂、色剂、自木胶、环氧树脂、淀粉粘剂。

冶金、铸造和染色业: 金属浆、氢氧化物和碳化物浆、灰尘洗涤浆等。





企华泵业自2012年开始自主研发，目前已经拥有十个实用新型专利，一个外观专利，CE证书2项，正在申请的有三个实用新型专利，两个发明专利，计划开展申请的20余项项目各类专利。

部分供应商

企华优质的产品有你们的功劳



部分客户伙伴

想客户所想 思客户所思 感恩每一位客户



华南总公司

广东企华工业设备有限公司

地址: 广东省东莞市厚街镇厚街陈屋东路8号2号楼

电话: +86 400-8558-745 +86 769 8558 7455 传真: +86 769-8558 6455

中文网址: <https://www.qeehua-pump.com> 英文网址: <https://www.qeehuapump.com>

越南语网址: <https://www.qeehua.com>

华东分公司

昆山企华泵业有限公司

地址: 江苏省苏州昆山市横成路1号

手机: +86 18118179192

电话: +86 400-6900-665

传真: +86 512-3669 1416

