



让 世 界 爱 上 中 国 泵 ！

华南总公司

广东企华工业设备有限公司

广东省东莞市厚街镇厚街陈屋东路8号2号楼

电话: +86 400-8558-745 +86 769 8558 7455 传真: +86 769-8558 6455

中文网址: <https://www.qeehua-pump.com> 英文网址: <https://www.qeehuapump.com>

越南语网址: <https://www.qeehua.com>

香港企华工业设备有限公司

地址: 香港九龙佐敦上海街28号恒邦商业中心3楼305-306室

电话: 00852-94161104 传真: 00852-23964380

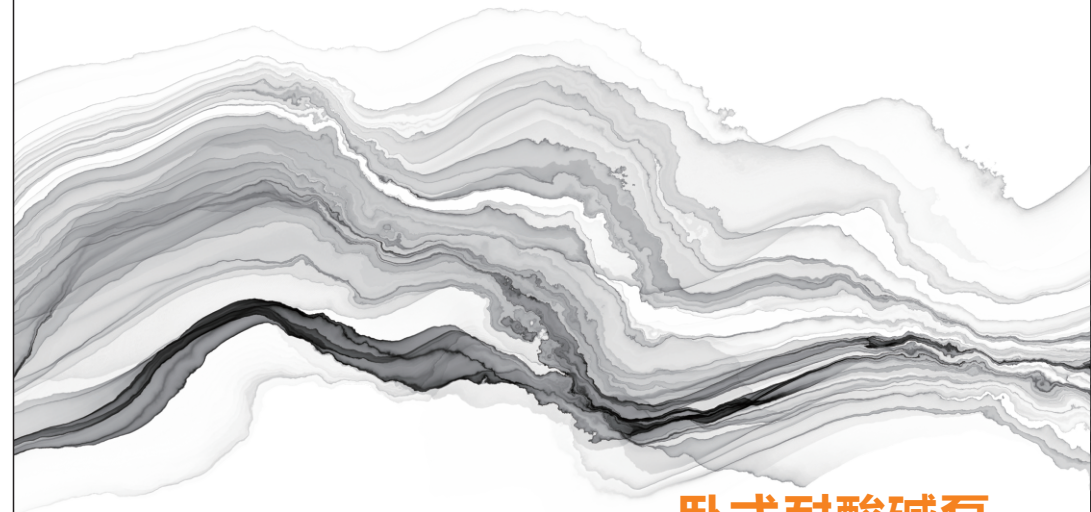
华东分公司

昆山企华泵业有限公司

地址: 江苏省苏州昆山市樵成路1号

手机: +86 18118179192

电话: +86 400-6900-665 传真: +86 512-3669 1416



卧式耐酸碱泵
MAGNETIC DRIVE PUMP

使用说明书



型号: QHB / QHS / QHG

广东企华工业设备有限公司
Guangdong Qihua Industry Equipment Co.,Ltd

CONTENTS

目录

感谢您选择本公司QHB、QHS、QHG系列自吸式驱动泵浦，为确保对泵进行安全、长期、正确的操作，发挥泵的最大效能，延长泵浦使用寿命，在使用泵浦之前，请务必认真阅读本说明书。

一、型式特点说明	02
二、安装说明	05
三、操作说明	06
1、运转前准备	06
2、操作注意事项	06
四、泵的维修与保养	06
1、维修与保养前注意事项	06
2、维修与保养	07
五、分解图	07
六、故障排除	09
七、注意事项	10
八、性能规格表	11

一、型式特点说明

(1)、QHB系列

QHB-40-02-2-E-B-L-SSH-5

① ② ③ ④ ⑤ ⑥ ⑦ ⑧ ⑨

- ① 机型编号: QHB
- ② 出入口径: 40-40mm 50-50mm 75-75mm
- ③ 马力: 00-1/2HP 01-1 HP 02-2HP 03-3HP 05-5HP,
- ④ 极数: 2:2P 4:4P
- ⑤ 橡胶材质: E-EPDM V-VITON(FKM)
- ⑥ A-有舌 B-无舌
- ⑦ L-低扬程 H-高扬程
- ⑧ 轴封规格: SSH-前后轴封SSIC
- ⑨ 频率: 5-50H 6-60HZ

产品特点

- 1. 抗腐蚀性: 采用GFRPP、PVDF特殊材质制成, 可耐大部分酸碱液。
- 2. 自吸力强, 配制防空转装置。
- 3. 适应温度: GFRPP-80°C以下, PVDF-100°C以下, 视各种化学性不同而定。

泵浦优势

- 1. 泵头采用GFRPP、PVDF材质, 入口法兰与自吸筒一体射出成型, 决无任何焊接点, 所以决不泄漏;
- 2. 出口法兰与前封盖一体射出成型, 绝无焊接, 更强化本产品耐用性, 所以决不泄漏;
- 3. 可用在有颗粒药水环境;
- 4. 电机配有防空转装置, 可防止缺液空运损坏泵头;
- 5. 马达采用国际品牌东芝马达, 性能稳定, 超静音。

(2)、QHS系列

QHS-50-3-S-6-V-5

① ② ③ ④ ⑤ ⑥ ⑦

- ① 机型编号: QHS
- ② 口径内牙式: 25-1" 40-1.5" 50-2" 65-2.5" 80-3" 100-4"
- ③ 马力: 1/2-1/2HP; 1-1 HP; 2-2HP; 3-3HP; 5-5HP; 7.5-7.5HP; 10-10HP
- ④ 轴封材质: S-SSIC
- ⑤ 泵体材质: 4-SUS304; 6-SUS316
- ⑥ 密封圈材质: E-EPDM; V-VITON(FKM); P-PTFE
- ⑦ 频率: 5-50HZ; 6-60HZ

产品特点

- 1. 本泵浦适合一般纯水业、表面处理、食品业、化工业使用。
- 2. 用户根据各种化学性不同选择SUS304或SUS316泵体材质及轴封类型。
- 3. 泵浦主体采用优质材料精密铸造加工而成, 结构牢固紧凑。

泵浦优势

- 1. 独有技术, 低噪音、高效率、耐腐蚀、使用寿命长;
- 2. 专利技术, 欧盟CE、SGS质量认证、政府指定供应商;
- 3. 耐高温、适合多种药水、性价比高;
- 4. 4极电机离心泵, 解决药水升温快难题;
- 5. 配有防空转装置, 防止缺液空运损坏轴封;
- 6. 二级能效、节能环保(定制);
- 7. 采用SUS304或SUS316材质, 耐高温, 耐腐蚀等。

(3)、QHG系列

QHG-50-05-2-V-H-S-S-H-5

① ② ③ ④ ⑤ ⑥ ⑦ ⑧ ⑨ ⑩

- ① 机型编号: QHG
- ② 出口口径: 40-1-1/2"; 50-2"; 65-2.5"; 80-3"; 100-4"
- ③ 马力: 00-30/1/2HP; 01-30/1HP; 02-30/2HP; 03-30/3HP;
05-30/5HP; 07-30/7.5HP; 10-30/10HP; 15-30/15HP
- ④ 极数: 2:2P 4:4P
- ⑤ 橡胶材质: E-EPDM; V-VITON(FKM)
- ⑥ 扬程: L-低扬程; H-高扬程
- ⑦ 转动环: S-碳化硅
- ⑧ 固定环: S-碳化硅
- ⑨ 弹簧类型: H-HC; S-SUS316
- ⑩ 频率: 50-50HZ; 60-60HZ

产品特点

- 1. 耐强酸强碱及氟化系列化学性。
- 2. 加强型后封盖, 耐高温、耐压性明显增强。
- 3. 适应温度: GFRPP-80°C以下, PVDF-100°C以下, 视各种化学性不同而定。
- 4. 配置防空转装置。
- 5. 无自吸能力, 适合装于液面下, 若装于液面上则必须加装自吸桶, 以防止泵浦无水空转损坏。

泵浦优势

- 1. 适用于带颗粒及杂质的化学药水输送、循环。
- 2. 耐强酸、耐强碱、抗腐蚀性强, 材质有GFRPP、CFRPP、PVDF(铁氟龙)。
- 3. 设有排气阀开关, 运转中可将泵浦及管路内存在空气顺利排出, 以防止吸入过多空气导致轴封损坏。

二、安装说明

1. 安装泵浦时应选择坚固之水平地面, 并保持平稳, 泵浦出入口加装凡而, 以便维修。
2. 尽量避免将机器装设于户外。若必需安装于户外时, 应覆盖保护盖, 若泵浦配备有电子控制器时, 则需加以保护。
3. PVC材质之泵浦应避免受阳光直接照射以防止材质脆化。
4. 配管前应先考虑使用之化学液体、温度条件及输送扬程, 选择不同之管件材料, 符合实际之要求。
例如: 温度60°C以上, 应选择PP管件安装。
5. 进行配管时应注意管内不可残留任何杂质或碎屑, 必要时应以清水加以清洗管路。
6. 法兰接合处应衬以垫片, 并确实锁紧以防止空气吸入泵浦内。
7. 配管如使用金属材料时, 须在泵浦出入口管路加装防震接头, 避免出入口法兰震破。
8. 泵浦输送液体超过一定高度时, 须在出口加装逆止阀防止回压造成泵浦受损。
9. 安全排放阀应装在泵浦出口与第一道开关阀之间并尽可能装上压力表以侦测管内压力。
10. 避免泵浦吸入杂物, 或虹吸作用请加装底阀(福特凡而)。
11. 逆止阀应尽量安装在泵浦出入口附近, 安装压力表或安全排放阀时应尽量使用T型接头。
12. 配管时应注意管线不可用力扭曲, 安装后再检查泵体是否有因安装时用力过猛或不正确安装动作而扭曲变形。
13. 机器固定完后应再确认是否牢固, 并旋转马达风扇以确认马达是否可自由旋转。
14. 接上电源线之前应确认所使用之电源是否与马达形式相符合, 并接上过电流保护开关。
15. 使用于危险之化学液体, 应将泵浦覆上保护罩以防万一。
16. 泵浦马达要启动前, 须加满液体, 检查出入凡而是否打开, 并请勿空转。
17. 安装完成后应再确认管路是否牢固, 避免液体温度造成变形或震动破损。



三、操作说明

1、运转前准备

1. 运转前请确认所选用之规格，是否适合欲使用的化学性。（请注意药液，浓度，温度，比重，杂质，流量，扬程，电压，周波数），并请核对耐药品性一览表之说明。
2. 检查泵浦内部是否加满液体。
3. 检查马达接线是否正确，并启动电源，使其顺时针方向旋转，若错误请改变接线使其正确运转。
4. 泵浦出入口法兰迫紧，及配管是否正确，并给予固定牢固，特别是入口，是否有空气吸入现象，因会影响泵浦自吸能力或造成空转损坏。
5. 马达方向正确后看泵浦出水是否正常。
6. 以上均完成请检查管线及泵浦是否有泄漏现象。

2、操作注意事项

1. 启动电源前应先检查进出管线是否选择正确。例如：出入凡而是否开启，管路流通路线是否正确“药液槽内的液体是否正常”管路有没有损坏现象
2. 操作在危险的环境或液体，是否穿着有防护衣及防护面罩，安全鞋袜。
3. 检查各种保护开关。如：液体开关，槽内液位控制器，电源保护开关是否角在正常的面组位置。
4. 启动电源后应检查出口流量是否正常，发现流量太小应速停止电源，再检查出入管线排除障碍。

四、泵的维修与保养

1、维修与保养前注意事项

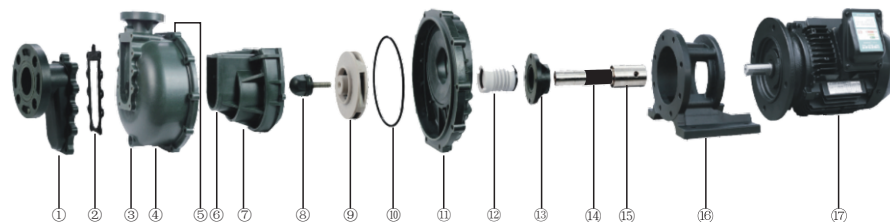
1. 所接之电源应确定关闭。
2. 将残留于泵体内之液体排放干净，并将出入口凡而关闭。
3. 维修人员应穿着防护衣及防护面罩，安全鞋袜。

2、维修与保养

1. 定期检查出入口防止异物阻塞而造成马达空转。
2. 马达与泵浦接合，必须校正正确，使马达与泵浦在同一直线。
3. 轴封护罩固定在后封盖上，当后封盖锁紧在脚座上时，必须在轴心的正中心。
4. 叶轮固定螺丝以顺时针方向将叶轮锁紧，叶轮与中封盖之间必须有缝隙约 1-1.5MM 缝隙太小会将叶轮磨损。
5. 后封盖与主体锁紧时，注意主体。环的位置要正确，不要压坏O环。
6. 入口应装有福特凡而，防止液体在停机时瞬间回流，将泵内液体冲出，影响自吸能力。

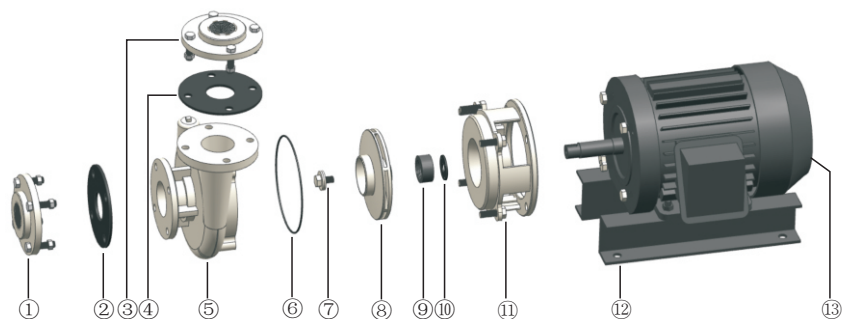
五、分解图

(1)、QHB系列分解图



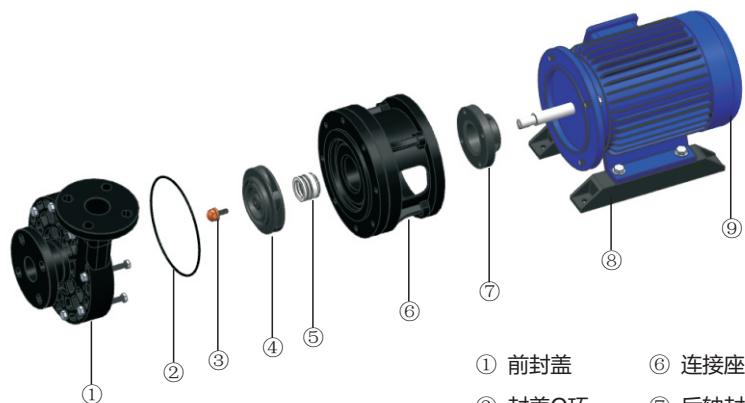
- | | |
|---------|--------|
| ① 自吸筒 | ⑩ 封盖O环 |
| ② 自吸筒垫片 | ⑪ 后封盖 |
| ③ 排放螺丝 | ⑫ 前轴封 |
| ④ 前封盖 | ⑬ 后轴封 |
| ⑤ 注水螺丝 | ⑭ 轴芯套 |
| ⑥ 单向阀 | ⑮ 轴芯 |
| ⑦ 中封盖 | ⑯ 连接支架 |
| ⑧ 叶轮螺丝 | ⑰ 马达 |
| ⑨ 叶轮 | |

(2)、QHS系列分解图



- | | | | |
|--------|--------|-------|------|
| ① 入口法兰 | ⑤ 前封盖 | ⑨ 前轴封 | ⑬ 马达 |
| ② 入口垫片 | ⑥ 封盖O环 | ⑩ 后轴封 | |
| ③ 出口法兰 | ⑦ 叶轮螺母 | ⑪ 连接座 | |
| ④ 出口垫片 | ⑧ 叶轮 | ⑫ 脚架 | |

(2)、QHG系列分解图



- | | |
|--------|-------|
| ① 前封盖 | ⑥ 连接座 |
| ② 封盖O环 | ⑦ 后轴封 |
| ③ 叶轮螺母 | ⑧ 脚架 |
| ④ 叶轮 | ⑨ 马达 |
| ⑤ 前轴封 | |

六、故障排除

故障情形	故障原因	处理方法
马达不动	马达烧掉	重新绕线
	没有电源	检查电源来源是否断路
	电磁开关切断	检查马达是否过载，开关是否接触不良，应更换电磁开关。
出口压力不足	入口吸入空气	检查入口管线。
	杂物阻塞入口	将入口管处杂物清除
	叶片精密度不佳，叶轮阻塞	杂物阻塞或磨擦，叶片受磨损，更换零件
	传动方向错误	更改接线方法
	轴封泄露	更换轴封
空转引起泵浦泄露	液位器控制高度不正确或失灵	1.检查控制器。 2.将控制高度调好将损坏之零件全部换新，并加装预防空转控制器。 3.检查出入管路。
	入口没有液体	
	出口阻塞继续长期运转	
	入口管线泄漏	
	泵浦内水位不够无法自吸	
振动大 声音大	马达轴不平衡	轴心不稳松脱应固定妥
	培林损坏	拆掉换新
	入口阻塞流量小	检查入口底阀并排除杂物
	入口吸入空气	入口管路泄气重新检修换新
轴封漏水	轴封磨损	更换固定环及转动环或机械轴封
	轴封内固定环或转动环损坏	查化学性与使用材质是否适用，应更换适用的材质
入口有水，但出口没有压力	入口阻塞	检查入口管路清除杂物
	单相阀受损坏	单相阀换新并查化学性与材质是否符合
	入口吸入气体	入口管路泄气，重新检修换新

故障情形	故障原因	处理方法
泵浦主体有裂痕	使用的材质不耐化学性	选择适用液体的泵体材质
	出入口管路未固定妥，运转产生震荡	将出入口管路固定妥，并将损坏部份换新
	空转产生高温，蒸气压力太高而爆裂	改善错误操作，并将损坏部份换新
马达温度太高	马达超载使用，液体比重太高	量电流是否太高，将泵浦叶轮直径减少2-3M/M
	马达使用电压不稳定，有时太高，有时太低	加装稳压器，或过电流保护开关以防马达过载烧掉

七、注意事项

1. 泵浦使用时，请勿任意改变输送的化学性，因不同的化学性混合会产生各种不同的化学变化，甚至化学反应产生高热，损坏泵浦本体。
2. 有许多的化学性，对人体会有极大的伤害，人员应尽量避免危险地区。
3. 启动电源之前应先检查管线及阀的位置正确，再予启动电源，并随时检查出液是否正常。
4. 危险液体的输送，在不正常的操作条件，例：出入口阀未开启，泵浦材质选择不正确，空运转操作，管路材质不符，均会产生极大的危险性，尤其在空运转时，会使泵浦内的液体产生高温及气化现象，有些化学性含有氢，严重引起气爆或氢爆，操作应特别注意安全。
5. 启动泵浦后应确认出口流量，若出口流量太小，应立即关闭泵浦，并检查管路是否阻塞。
6. 在特殊环境下使用时，如需安全防爆或耐压防爆之马达时，请与本公司技术人员商谈。
7. 在含有化学气体之环境下使用时，必需选择特殊处理有防锈漆之马达。
8. 任何误用如超压，自改零件，化学性不配合，或使用损坏的零件等都可能产生危险的情况，请遵守安全警告。
9. 各类型材质可耐温度如下：
GFRPP—80°C以下 PVDF—100°C以下
10. 在研究问题前应熟悉机器的操作，请研读使用手册的每一组件的装设，内有充分的说明来确认及装设，藉以了解每一组件的操作标准程序。当泵输送危险性液体或位于危险环境时，请配戴防护手套及安全眼镜等

八、性能规格

(1)、QHB系列

型号	QHB-40002L	QHB-40012H	QHB-40022L	QHB-40022H	
进出口径 (mm)	40/40	40/40	40/40	40/40	
全扬程 (m)	50HZ	7	13	17	21
	60HZ	7.5	16	18	21
全流量 L/min)	50HZ	185	240	360	380
	60HZ	200	240	320	350
动力	相数 ∅	3	3	3	3
	极数 P	2	2	2	2
	马力 HP	1/2	1	2	2
重量 (kg)	19.8	20	27.5	25	

型号	QHB-50032L	QHB-50032H	QHB-50052H	QHB-75052H	
进出口径 (mm)	50/50	50/50	50/50	75/75	
全扬程 (m)	50HZ	19	23	26	27
	60HZ	20	28	33	35
全流量 L/min)	50HZ	500	400	450	800
	60HZ	360	430	550	860
动力	相数 ∅	3	3	3	3
	极数 P	2	2	2	2
	马力 HP	3	3	5	5
重量 (kg)	30	27.4	40	48	

(2)、QHS系列

总扬程 (H) =米 (M) 出水量Q=升/分钟 (L/MIN) 或立方米/小时 (M³/H)

项目	型号	马力 HP	进出口 口径	极数 P	10M		15M		20M		25M		30M		35M		40M	
					L/MIN	M ³ /H	L/MIN	M ³ /H	L/MIN	M ³ /H	L/MIN	M ³ /H	L/MIN	M ³ /H	L/MIN	M ³ /H	L/MIN	M ³ /H
01	QHS-25-1/2	0.5	25*25	2	115	6.9	80	4.8										
02	QHS-25-1	1	25*25	2	140	8.4	100	6										
03	QHS-40-1	1	40*40	2	190	11.4	120	7.2										
04	QHS-40-2	2	40*40	2	250	15	230	13.8	200	12	160	9.6						
05	QHS-50-2	2	50*50	2	340	20.4	300	18	260	15.6								
06	QHS-40-3	3	40*40	2	360	21.6	340	20.4	330	19.8	255	15.3	190	9.6				
07	QHS-50-3	3	50*50	2	420	25.2	390	23.4	350	21	270	16.2						
08	QHS-65-3	3	65*65	2	580	34.8	490	29.4	385	23.1								
09	QHS-50-5	5	50*50	2	550	33	500	30	460	27.6	425	25.5	390	23.4				
10	QHS-65-5	5	65*65	2	845	50.7	735	44.1	620	37.2	485	29.1						
11	QHS-80-5	5	80*80	2	890	53.4	810	48.6	760	45.6	650	39						
12	QHS-80-7.5	7.5	80*80	2	980	58.8	900	54	800	48	680	40.8	550	33				
13	QHS-100-7.5	7.5	100*100	2	1265	75.9	1133	68	1000	60								
14	QHS-80-10	10	80*80	2	1050	63	1000	60	880	52.8	760	45.6	670	40.2				
15	QHS-100-10	10	100*100	2	1450	87	1300	78	1090	65.4								
16	QHS-80-15	15	80*80	2	1180	70.8	1000	66	960	57.6	870	52.2	825	49.5	785	47.1		
17	QHS-100-15	15	100*100	2	2040	122.4	1820	109.2	1600	96	1410	84.6	1130	79.8	1220	73.2		
18	QHS-125-15	15	125*125	2	2460	147.6	2300	96	1870	112.2								
19	QHS-80-20	20	80*80	2	1605	96.3	1535	92.1	1470	88.2	1405	84.3	1330	79.8	1145	68.7	1050	63
20	QHS-100-20	20	100*100	2	2850	171	2530	151.8	2230	133.8	1950	111.7	1670	100.2	1430	85.8	1210	72.6
21	QHS-125-20	20	125*125	2	2710	162.6	2430	145.8	2230	133.8	1850	111						
22	QHS-150-20	20	150*150	2	2810	168.6	2560	153.6	2370	142.2	2050	123						
23	QHS-125-25	25	125*125	2	3150	189	2800	168	2420	145.2	1910	114.6	1450	87	1300	78	1150	69
24	QHS-150-25	25	150*150	2	3350	201	3000	180	2620	157.2	2110	126.6	1650	99				
25	QHS-125-30	30	125*125	2	5250	315	5000	300	4230	253.8	4000	240	3650	219	3350	201	3200	192
26	QHS-150-30	30	150*150	2	5980	358.8	5620	337.2	5210	312.6	4940	296.4	4340	260.4	3510	210.6		
27	QHS-125-40	40	125*125	2	5355	321.3	5015	300.9	4330	259.8	4100	246	3852	231.1	3410	204	3300	198
28	QHS-150-40	40	150*150	2	6210	372.6	6000	360	5825	349.5	5010	300.6	4475	268.5	3640	218.4	3450	207



(3)、QHG系列

型号	进出口径 (mm)		功率		50HZ		60HZ		重量 (Kg)
	进口	出口	相数	HP	全扬程 (M)	全流量 (L/min)	全扬程 (M)	全流量 (L/min)	
QHG-40012	50	40	3∅	1	15	250	15	240	21
QHG-40022	50	40	3∅	2	17	320	21	330	30
QHG-40032	50	40	3∅	3	25	400	26	430	33
QHG-50032	65	50	3∅	3	25	530	30	460	34
QHG-50052	65	50	3∅	5	28	635	35	560	47
QHG-65052	80	65	3∅	5	19.5	880	30	850	49
QHG-65072	80	65	3∅	7.5	24	930	33	980	73
QHG-65102	80	65	3∅	10	29	950	35	1100	80
QHG-100102	100	100	3∅	10	27.5	1180	32	1500	81
QHG-100152	100	100	3∅	15	30	1490	45	1750	110

