



让 世 界 爱 上 中 国 泵 ！



华南总公司

广东企华工业设备有限公司

广东省东莞市厚街镇厚街陈屋东路8号

电话: +86 400-8558-745 +86 769 8558 7455 传真: +86 769-8558 6455

中文网址: <https://www.qeehua-pump.com> 英文网址: <https://www.qeehuapump.com>

越南语网址: <https://www.qeehua.com>

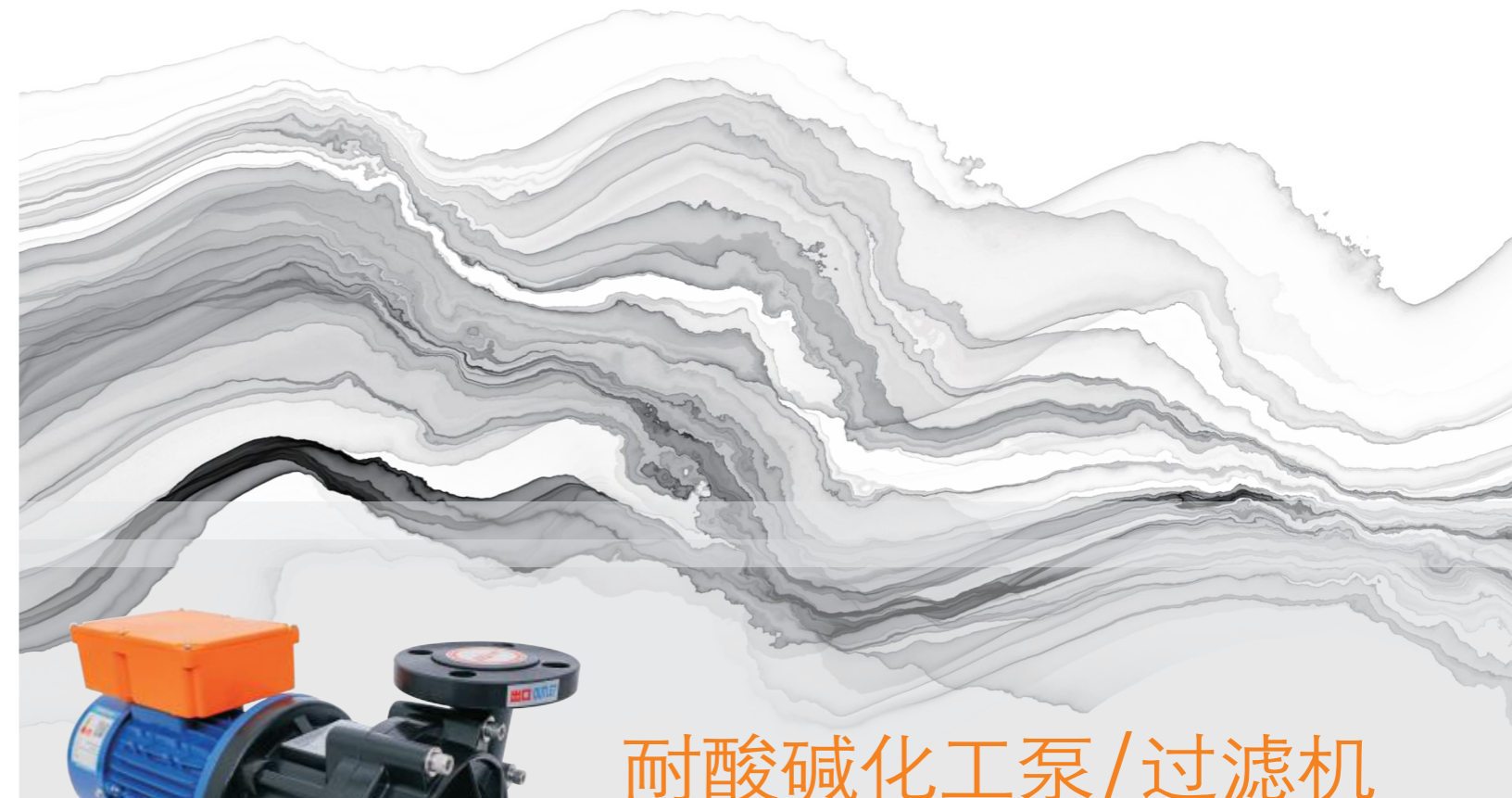
华东分公司

昆山企华泵业有限公司

地址: 昆山市开发区吴淞江南路6号

手机: +86 18118179192

电话: +86 400-6900-665 传真: +86 512-3669 1416



耐酸碱化工泵/过滤机
研发制造专家

让 世 界 爱 上 中 国 泵

广东企华工业设备有限公司
Guangdong Qihua Industry Equipment Co.,Ltd

企华飞扬

(热情 有朝气的)

1=bA $\frac{4}{4}$

作词：沈杰衡、曾庆莲 作曲：黎隽

0 0 5̣ 3 2̣ 2̣ 1̣ | 3 - - 0 2̣ 3̣ | 4 0 1 5̣ 3 - | 0 1 1. 7̣ 2 - |
日 出 日 落， 走 过 春 秋 冬 夏 在 磨 砺 中

0 2̣ 3̣ 4. 3̣ 3 1 7̣ 1 | 2 - 0. 1̣ 1 7̣ | 6. 5̣ 6 - 0 6 7 | 1 7 6 4 5. 4 |
我 们 渐 渐 长 大， 创 业 的 匠 心， 凝 聚 无 数 心 血

3 . 5̣ 5̣ 4 3 4 2 | 2 7̣ 7̣ 7̣ 5̣ 3. 2̣ 1 2 | 1 - - - ||
心 怀 梦 想， 纵 有 千 难 万 险 也 不 怕

| 1 1 5̣ 1 3 4 4 3 4 2 | 3. 2̣ 1 2 4. 3̣ 4 2 | 4 3. 4 5 - | 5 - - - |
用 心 地 工 作， 开 心 地 生 活， 五 湖 四 海 我 们 永 远 是 一 家

|| : 6 5 3 3 1 2 3 | 6 5 4 4 3 4 2 | 3 4. 3 2 1 7̣ | 1 2 1 5 - |
为 做 企 业 的 典 范， 为 做 行 业 的 专 家， 因 我 们 的 梦 想 在 远 方

6 5 1̣ 1̣ 5̣ 4 3 | 6 5 4 4 3 4 2 | 3 4 3 2 3 | 0 0 6 7 |
为 做 企 业 的 典 范 为 做 行 业 的 专 家 让 世 界 爱 上 中

1 - - - : ||
国

企首阔步 华英不息

专心做好泵！

用心服务您！

让世界爱上中国泵！



企華總部辦公大堂

辦公區/公共休閒區

多功能展廳/體驗中心



企華總部辦公大樓



企华是谁？

耐酸碱化工泵 / 过滤机研发制造专家

企华做什么？

专业研发、生产和销售各种耐酸碱泵浦、化学药液过滤机及相关配套设备。

主营产品

耐酸碱耐空转磁力泵

自吸式耐酸碱泵

可空转立式耐酸碱泵

耐酸碱过滤机

产品广泛应用于各种化工和环保领域，如：表面处理、线路板PCB、LED、医疗器械、涂装、五金和塑料电镀、废水废气处理等，起到药液循环、传送和过滤之作用。

为什么选择企华？

一、产品性价比高：

自主生产、品质稳定、成本可控。

二、产品性能卓越：

耐腐蚀、耐空转、无泄漏、低噪音、高效率、表面耐腐蚀、经久耐用。

三、产品技术先进：

高校合作产学研，前沿开发，不断向低功率、高功效方向突破。目前独有技术举例：4P电机磁力泵解决药水升温快等难题，智能监控解决空转等问题。

四、材质不断升级：

进口CFRETFE材质耐强酸强碱、耐高温。

五、产品品类丰富：

可配套升级替换各种老旧设备。

六、三至五年超长质保：

让客户省心省力。

七、服务专业高效：

售前有强大的技术团队帮客户精准选型、减少浪费；售后为客户量身定制培训方案，降低人为损失；最快4小时快速响应、高效服务！

八、公司资质强大：

专利技术，欧盟CE、SGS质量认证、政府指定供应商

九、合作方式灵活：

欢迎OEM定制和区域代理。

十、独特的家文化：

团队稳定、幸福，合作更长久可靠。



企华创始人：赖庆仪先生

发展历程

企华成立

企华于广东省
东莞市成立

2010年

自主研发和生产

创始人赖庆仪先生亲自带领研发团队，以台湾技术为基础，结合日本先进技术开始改良革新。

2011年

香港公司成立

为国际化运营奠定了基础。

2013年

战略合作昆山企华 泵业设备有限公司

共同开拓华东市场！

2015年

企华升级改组

曾庆莲女士正式加入，将温暖人心的家文化在企华大家庭中加强，为团队注入了新动力！

2018年

企华升级转型

与高校专家进行产学研战略合作，成为企华泵业从传统制造业向高科技行业成功转型的里程碑！

2019年

营销中心成立， 全面布局海内外

在曾庆莲女士与赖庆仪先生的共同带领下组建了正式的营销团队，成立了营销中心，立足中国走向世界，成功对接七国客户，同时升级使命：让世界爱上中国泵！

新总部建成

集研发、生产、销售、产学研、员工学习成长、合作伙伴学习交流于一体的新的总部基地于2020年4月28日投入使用。

研发历程



继续创新，未来公司产品将致力于超高可靠性和寿命、超高效率、超低振动噪音，以及智能化、网络互
联化方向推进.....

产品继续升级，自主研发出第四代行业领先的“智
能三防技术”，即防空转、防过载、防缺相，此技术
解决了用户长期以来面临的因工人操作不当而造成重
大损失的痛点，大大减轻了用户的后顾之忧！



第三代耐空转自吸泵、低功率4极大流
量耐空转系列磁力泵面世，它强大的节能
降温功能，为大量客户在节约制造成本方
面带来了新的希望！

2019年

2014年

结合日本技术，成功研发出第二代大流量高扬程磁力泵、大流量
高精度过滤机！

第一代槽外立式泵、过滤机、自吸泵面世！

2013年

2011年

在台湾技术的基础上改良出第一代无轴封磁力泵，解决了轴封泵
易漏液和易漏气问题，达到了小功率大流量性能。



匠 心 中 国

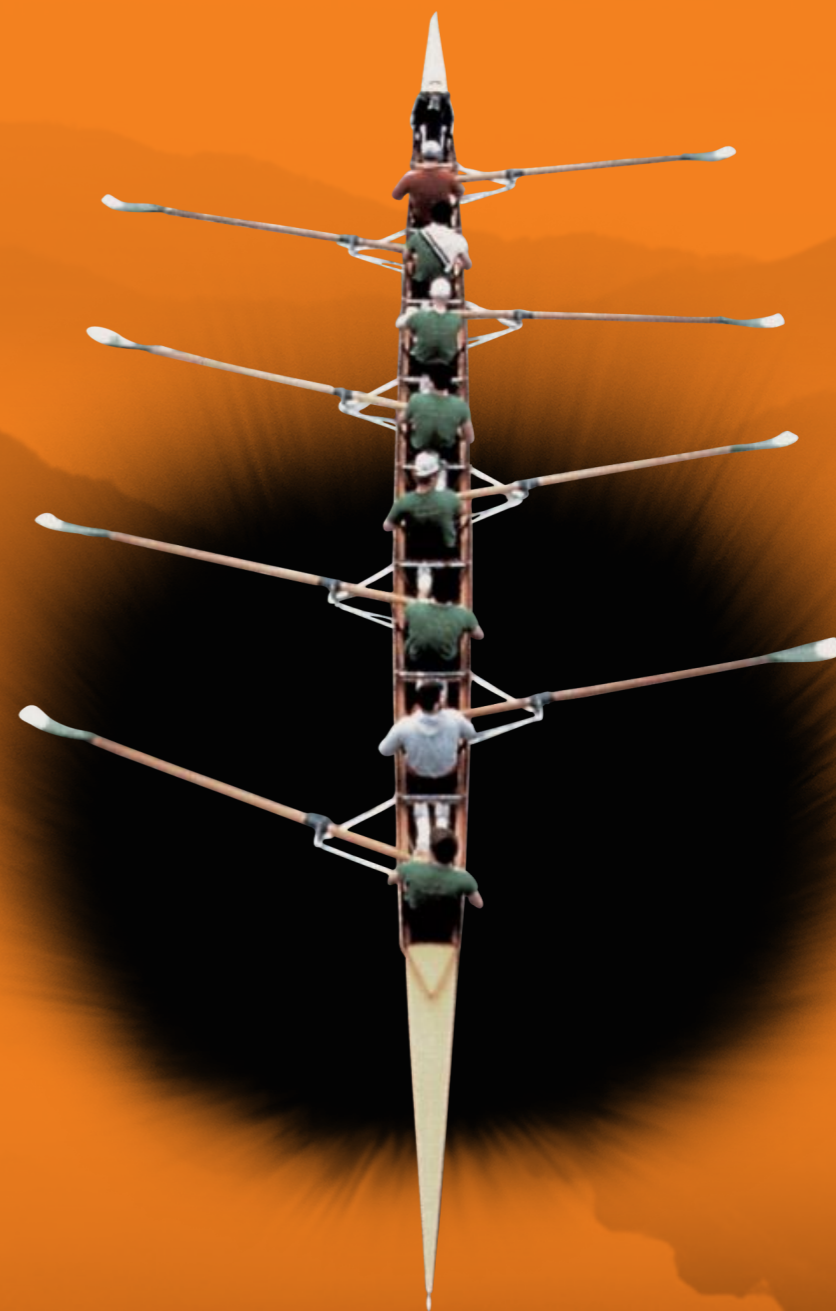
化工泵行业专家

- 技术领先
- 质量稳定
- 超长质保
- 服务高效



企业的幸福典范

- 公司盈利
- 团队成长
- 员工幸福
- 奉献社会





企华资质

现有专利及荣誉资质

通过近10年的努力，企华泵业获得了多个平台、机构评定的荣誉，取得了国家版权局著作权登记证书，政府采购准入、国家制造网认证供应商等资质资历，且目前正申请认定国家高新技术企业。



企华泵业自2012年开始自主研发，目前已经拥有十个实用新型专利，一个外观专利，CE证书2项，正在申请的有三个实用新型专利，两个发明专利，计划开展申请的20余项目各类专利。



征程天涯 企华为家

2018年，在顾问老师的帮助下，由总经理赖庆仪先生和总政委曾庆莲女士带头，全体企华人倾情参与，科学系统建立现代企业模式下的以家为理念的企业文化，全面提高企业凝聚力和战斗力！

企华是家庭、互助是家风、温暖是家规、奋斗是家训、创新是家景、发展是家道、好泵是家底！

征程天涯、企华为家（家文化是中国文化的基因，也是企华人能赖以无畏前行的文化灵魂）。

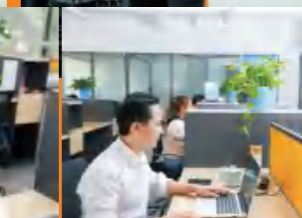
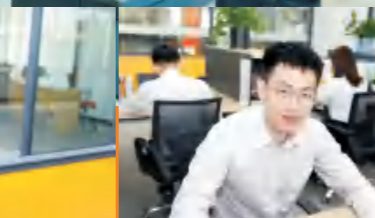
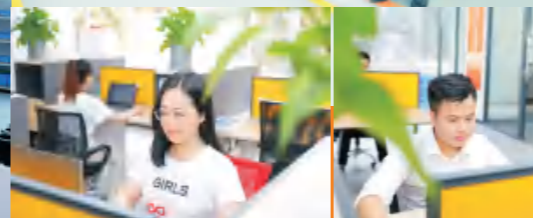
2018年，企华泵业与生态企业服务平台签订了《家文化建设与管理改善》项目，由总经理赖庆仪先生和曾庆莲女士带头，全体企华人倾情参与，科学系统建立现代企业模式下的以家为理念的企业文化，全面提高企业凝聚力和战斗力！



企华幸福第一课-孝道文化
2019年元月15日

工作即修行，公司即道场
通过锻炼，增强技能、提升状态；
通过学习，学会爱自己、爱家人、爱他人、爱社会、爱工作
我们希望每一位企华人不断成长，

在企华遇见更好的自己！





◎ 电镀或PCB生产线应用场景



◎ 废水输送应用场景

工程案例

图为我司产品在东风日产、比亚迪、北京现代、三星、富士康等知名企业的实际应用场景。

◎ 药水输送及回收应用场景



◎ 废气净化应用场景





部分供应商

PART OF OUR SUPPLIERS

企华优质的产品有你们的功劳

TOSHIBA



TONG 東明



台湾化学纤维股份有限公司
FORMOSA CHEMICALS & FIBRE CORPORATION



部分客户伙伴

PART OF OUR CUSTOMERS

想客户所想 思客户所思 感恩每一位客户



目录索引

001	企华飞扬
003	公司环境
005	企华简介
007	发展历程
009	研发历程
011	企华愿景
013	企华资质
015	企华文化
019	工程案例
021	部分供应商
022	部分客户伙伴
024	最新三防技术
025	磁力泵系列
045	离心泵系列
061	立式泵系列
091	过滤机
103	气动隔膜泵
104	计量泵
106	沉水泵
110	鼓风机
112	配件
113	附表
114	企华足迹
116	企华寄语

最新智能三防电子保护装置

——“小橘”

产品特点

马达采用智能微电子实时在线监控技术，实现缺液空载、过载、缺相的快速断路保护，保障客户的正常生产运行需求。

产品优势

- 1、出现空转，过载，缺相的情况，三秒自动断电+警报
- 2、泵头质保5年
- 3、体积小，不占空间
- 4、对比人为损坏带来的损失，成本小
- 5、让您100%放心的卧式泵



防空转

防过载

防缺相





磁力驱动泵系列

型号：MD / QHX / QB





磁力泵

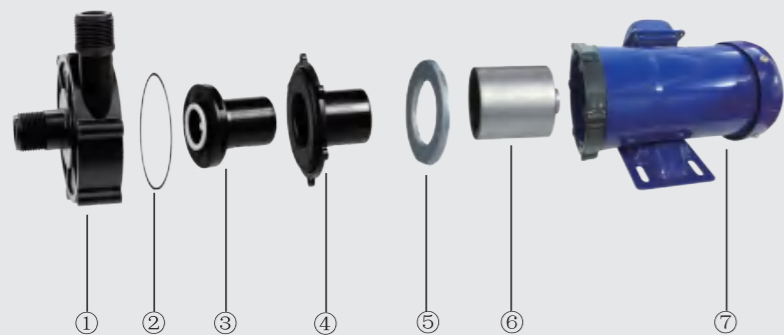
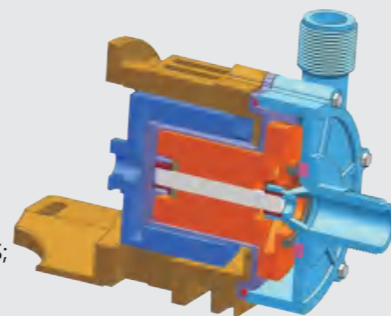
【MD系列】

产品特点

1. 磁力驱动，无轴封设计，完全防漏；
2. 配有防空转装置性能；
3. 适用于各种化学药液循环输送使用；
4. 泵浦适应温度依各种化学药液性质而定GFRPP-80°C以下，CFRPP-80°C以下，PVDF-100°C以下，CFRETFE-150°C以下。

产品优势

1. 前盖进出口连接方式多选；
2. 特制密封O环，确保绝佳密封效果；
3. 叶轮偏摆低于0.2MM；
4. 被动磁铁一次性塑胶注塑成型，确保永远无渗透现象；
5. 轴芯选用99%的氧化铝和SSIC材质；
6. 电机与泵头连接件为塑胶注塑一体成型结构，可防止酸碱气与液体泄漏造成连接件腐蚀现象；
7. 驱动磁铁表面采用树脂烤漆工艺确保防腐性能更佳，驱动磁铁经过动平衡测试，震动低于2.0MM/S；
8. 马达采用国际品牌，性能稳定，超静音。



- ① 前盖
- ② 前后盖密封O环
- ③ 叶轮总成
- ④ 后盖
- ⑤ 后盖背板
- ⑥ 驱动磁铁
- ⑦ 马达

一体机分解图



- ① 前盖
- ② 前后盖密封O环
- ③ 叶轮总成
- ④ 后盖
- ⑤ 连接支架
- ⑥ 驱动磁铁
- ⑦ 马达

分体机分解图

型号说明

MD- F-25-8-S-A-V-5-V38

- ① ② ③ ④ ⑤ ⑥ ⑦ ⑧ ⑨

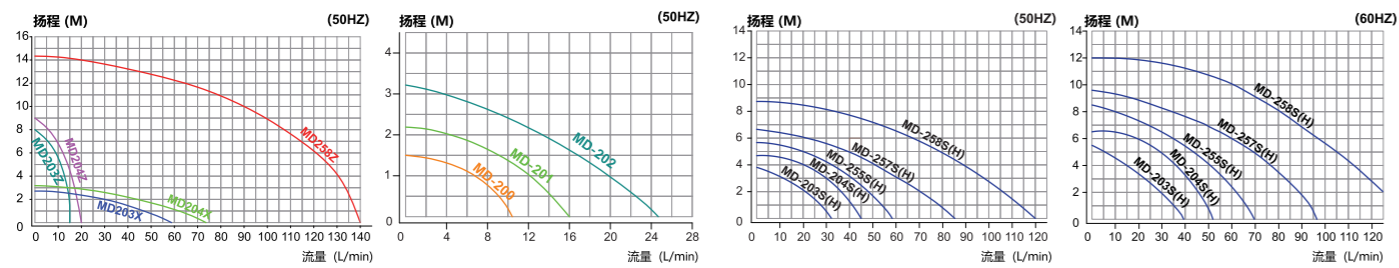
- ① 机型编号: MD
- ② 泵浦材质: F-GFRPP C-CFRPP P-PVDF E-CFRETFE
- ③ 进出口径: 20-3/4" 25-1"
- ④ 马力: 0-6W; 1-10W; 2-20W; 3-45W; 4-65W; 5-90W; 7-180W; 8-260W
- ⑤ 连接: S-牙口; H-软管
- ⑥ 泵轴材质: A-陶瓷; S-碳化硅
- ⑦ 橡胶材质: E-EPDM; V-VITON(FKM)
- ⑧ 频率: 5-50HZ; 6-60HZ
- ⑨ 电压: V11-1Ø/110V; V22-1Ø/220V; V38-3Ø/220V/380V; V41-3Ø/280V/415V

产品规格

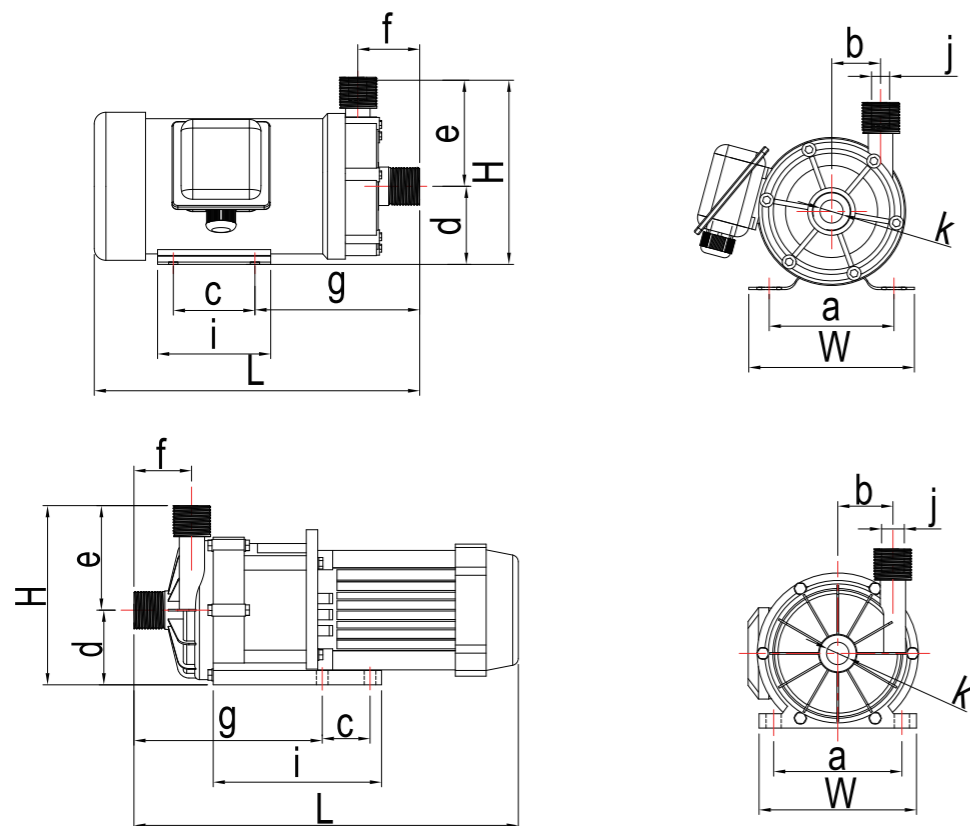
型号	软管接口式		螺纹接口式		全流量 (L/min)		全扬程 (m)		比重	电机		重量 (kg)
	进口 (mm)	出口 (mm)	进口	出口	50HZ	60HZ	50HZ	60HZ		功率 (W)	电压 (V)	
MD-200	14	14	/	/	11	12	1.5	2.1	< 1.1	6	220	0.87
MD-201	16	16	G3/4	G3/4	16	19	2.4	3.4	< 1.1	10	220	1.53
MD-202	18	18	G3/4	G3/4	27	31	3.1	4.3	< 1.1	20	220	2.1
MD-203	20	20	G3/4	G3/4	32	38	3.8	5.4	< 1.1	45	220	3.4
MD-203Z	17	17	G3/4	G3/4	15	17	8	11	< 1.1	45	220	3.4
MD-203X	26	26	G1	G1	62	72	2.9	4.1	< 1.1	45	220	3.4
MD-204	20	20	G3/4	G3/4	45	52	4.6	6.5	< 1.1	65	220	4.3
MD-204Z	20	20	G3/4	G3/4	22	27	10	13.5	< 1.1	65	220	4.3
MD-204X	26	26	G1	G1	75	85	3.3	4.7	< 1.1	65	220	4.3
MD-255	26	26	G1	G1	60	70	5.6	8.2	< 1.2	90	220/380	5.6
MD-257	26	26	G1	G1	86	97	6.7	9.7	< 1.3	180	220/380	5.5
MD-258	26	26	G1	G1	120	135	8.6	11.9	< 1.3	260	220/380	6.8
MD-258Z	26	26	G1	G1	100	100	14.5	16	< 1.3	260	220/380	6.8

性能曲线

MD203-MD258



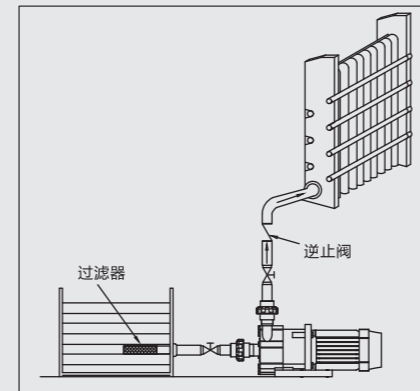
尺寸规格



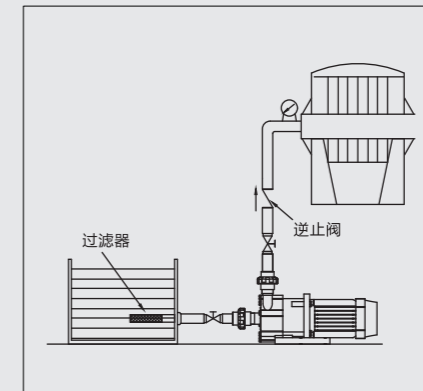
型号	L	H	W	a	b	c	d	e	f	i	g	j	K
MD-200	129	85	74	60	17	/	38.5	46.5	31	30	/	/	/
MD-201	197	99	87	68	23	46.5	45	54	38	68	97	/	/
MD-202	226.5	116.5	87	68	28.5	54	56	60.5	38	73	115	/	/
MD-203	266	129	122	100	31	40	60	69	46	64	162	Ø14.0	Ø15.5
MD-204	266	129	122	100	31	40	60	69	46	64	162	Ø14.0	Ø15.5
MD-255	276	154	142	110	43	70	64	90	51	97	138	Ø16	Ø20
MD-257	303	154	142	110	43	70	65	89	51	97	137	Ø16	Ø20
MD-258	338	169	155	110	45	70	70	99	62.5	97	157	Ø19.5	Ø21
MD-257(分体机)	333	156	137	109	43	40	66	90	51	148	153	Ø16	Ø20
MD-258(分体机)	370	168	150	106	45	70	68.5	99.5	62.5	155	157	Ø19.5	Ø21

安装示意图

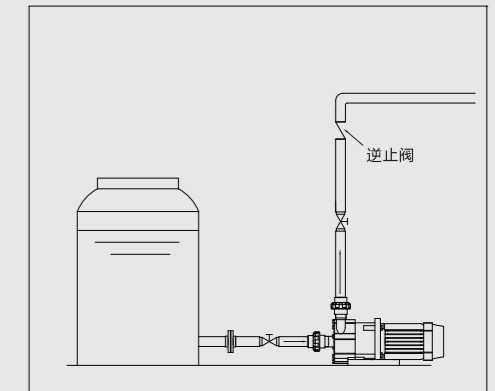
使用于热交换器



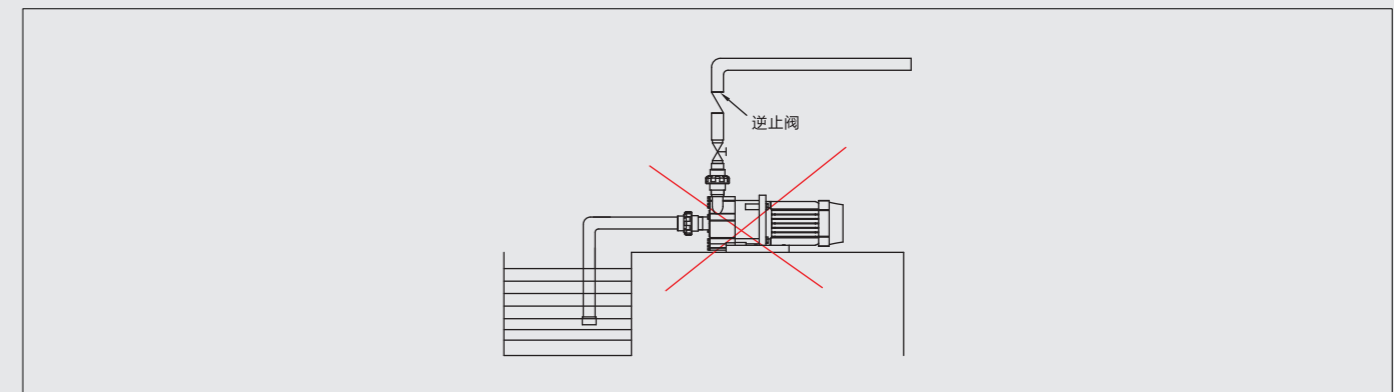
反应槽或过滤压缩机用



安装于桶外



警告：不正确使用



安全操作注意事项

1、安全警告!

- ①、在没有切断电源的情况下工作，会引起电击!
- ②、在没有连接好接地线和漏电保护器的情况下禁止启动泵!
- ③、进行电工操作时，应由专业人员进行!
- ④、在对泵进行操作时，请戴上保护用具，防止遭受化学药剂严重的伤害!
- ⑤、在进行涉及有毒液体的工作时，可能会引起中毒!
- ⑥、要严格按照泵的说明和使用范围使用泵!
- ⑦、泵运行时，马达和泵的表面温度会非常高，不要直接触摸!
- ⑧、禁止擅自对泵进行改造，否则会引起严重的事故，本公司对未经许可或不按操作说明书改造泵的用户所造成的损失不负任何责任!
- ⑨、磁力驱动泵含有很强的磁铁，其强大的磁场将会对配戴电子装置如电子起搏器等的人造成明显的伤害!

2、重要提示!

- ①、禁止泵的空运转。泵的空转会使得泵内零件摩擦产生热，这将使泵损害。(在吸入阀完全关闭的情况下使泵工作也视为空运转)。
- ②、在操作过程中，当发现危险信号和异常情况时，要立即终止操作，排除异常后再启动。
- ③、必须安排合格的操作人员进行泵的操作使用。
- ④、仅允许在指定的电压下使用泵，违反此操作将导致泵的损坏或引发火灾。
- ⑤、泵的使用场所应有防液体飞溅或泄漏的防护措施。
- ⑥、在进行涉及有毒液体的工作时，可能会引起中毒，要确保操作地点的充分通风。
- ⑦、禁止用力刮擦、损坏、挤压或拉伸电缆。用已损坏的电缆，易引起火灾或电击。
- ⑧、覆盖的泵在运行时由于内部热量积累易造成火灾或机械故障。
- ⑨、当有人在泵上进行检修工作时，要注意避免其他的操作员由于失误打开供电开关，最好在供电开关旁放置警告标志，以告知有人正在对泵进行维修中。
- ⑩、泵里流出的液体，有些是剧毒有害化学液体，必须被引导到专门容器存放。



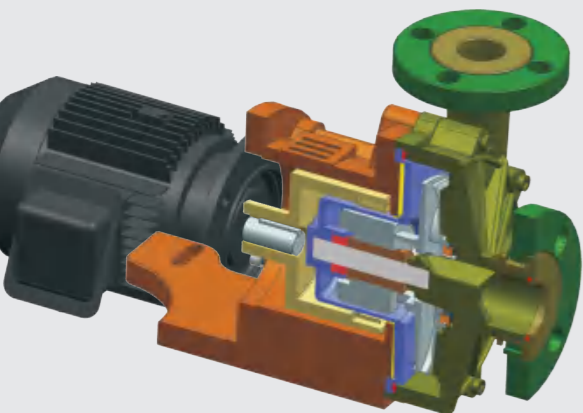
磁力泵 【QHX系列】

产品特点

- 1、磁力泵无轴封设计，泵浦完全密封，绝无泄露；
- 2、配有防空转装置，使磁力泵长时间无水空转而不损坏，提高产品耐用性；
- 3、新流道设计，使产品流道损失降到最低，提高使用效率。
- 4、泵浦温度依各种化学药液性质而定GFRPP-80°C以下；CFRPP-80°C以下；PVDF-100°C以下；CFRETFE-150°C以下。

产品优势

1. 前盖进出口连接方式多选；
2. 前后盖凸点结构+平垫密封环，确保绝佳密封效果；
3. 叶轮偏摆低于0.2MM；
4. 被动磁铁一次性塑胶注塑成型，确保永远无渗透现象；
5. 轴芯选用99%的氧化铝和SSIC材质；
6. 后盖垫片采用SUS304材质，增强后盖耐温，耐压性能；
7. 电机与泵头连接件为塑胶注塑一体成型结构，可防止酸碱气与液体泄漏造成连接件腐蚀现象；
8. 驱动磁铁表面采用树脂漆工艺确保防腐蚀性更佳。驱动磁铁经过动平衡测试，震动低于2.0MM/S；
9. 马达采用国际品牌东芝马达，性能稳定，超静音。



QHX分解图

- | | |
|-----------|--------|
| ① 入口法兰连接器 | ⑨ 叶轮总成 |
| ② 入口法兰 | ⑩ 轴承 |
| ③ 入口密封O环 | ⑪ 轴芯 |
| ④ 出口法兰连接器 | ⑫ 后盖 |
| ⑤ 出口法兰 | ⑬ 后盖背板 |
| ⑥ 出口密封O环 | ⑭ 连接支架 |
| ⑦ 前盖 | ⑮ 驱动磁铁 |
| ⑧ 前后盖密封O环 | ⑯ 马达 |

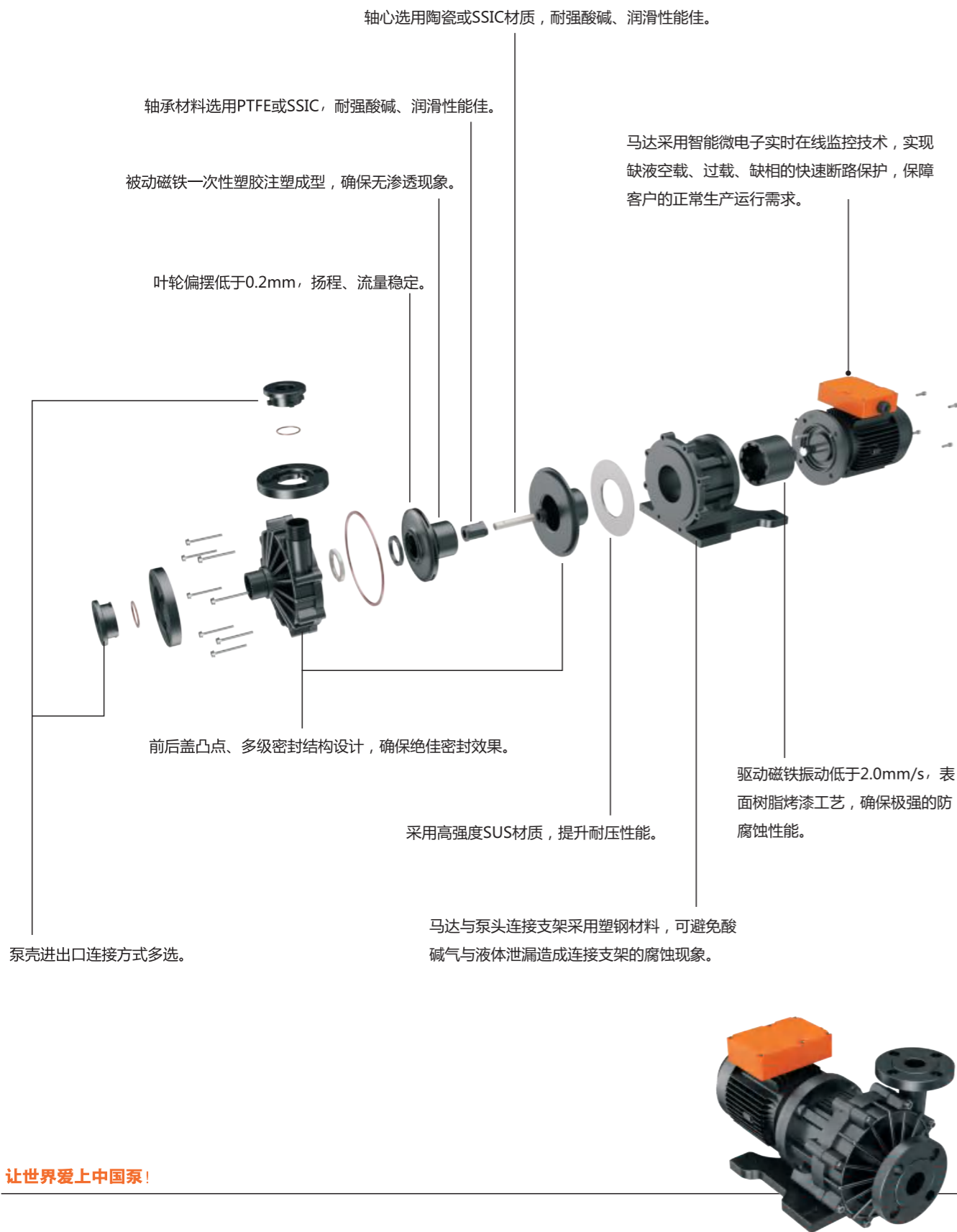
型号说明

QHX--F--54--3--C--C--V--5--V38--A

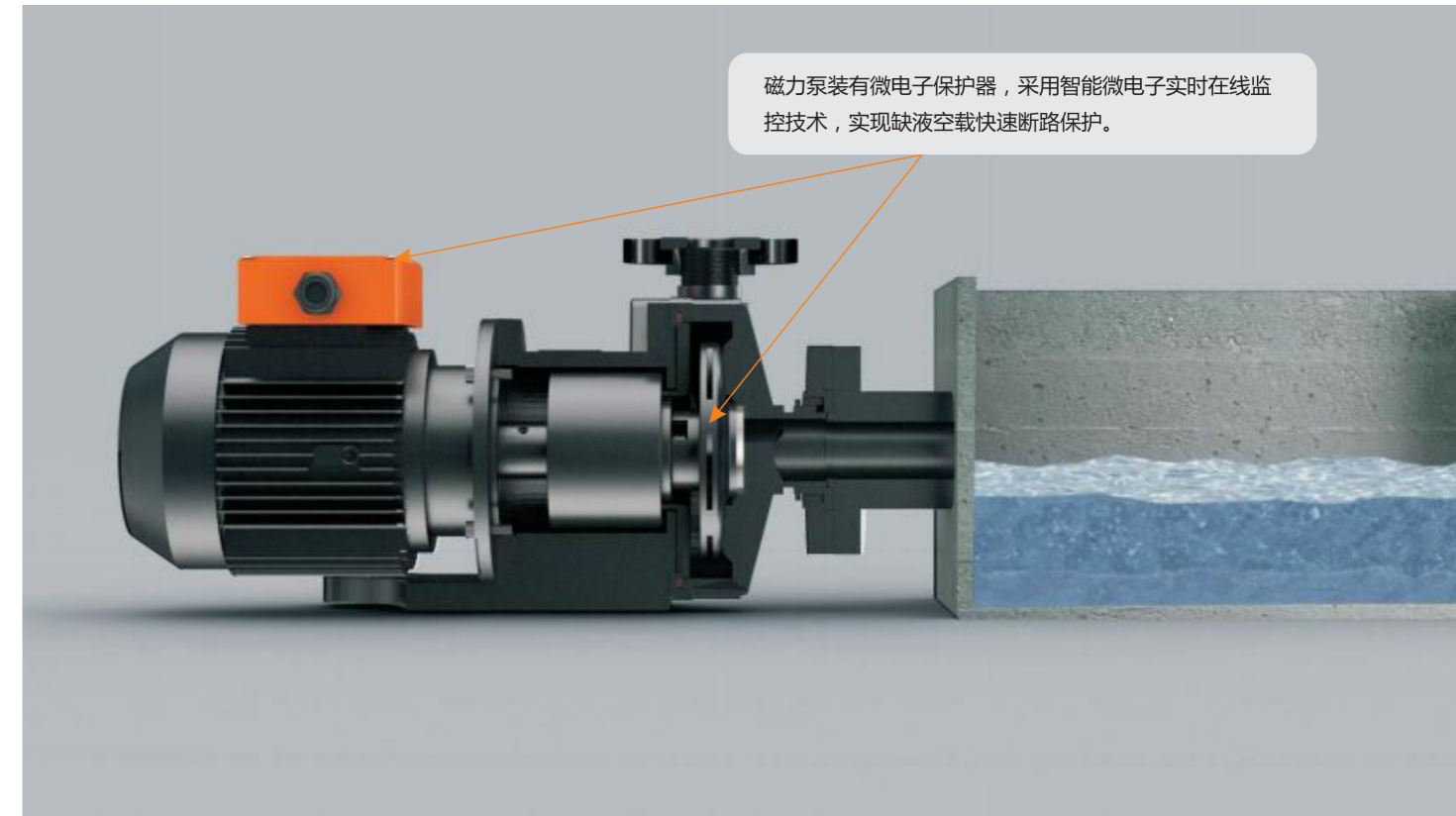
① ② ③ ④ ⑤ ⑥ ⑦ ⑧ ⑨ ⑩

- ① 机型编号：QHX
- ② 泵浦材质：F-GFRPP；C-CFRPP；P-PVDF；E-CFRETFE
- ③ 进出口径：25-25x25mm；44-40x40mm；54-50x40mm；65-65x50mm；66-65x65mm；
- ④ 马力：0-1/2HP；1-1HP；2-2HP；3-3HP；5-5HP
- ⑤ 泵轴材质：C-陶瓷；S-碳化硅
- ⑥ 轴承材质：C-石墨；S-碳化硅；P-铁氟龙
- ⑦ 橡胶材质：E-EPDM；V-VITON(FKM)
- ⑧ 频率：5-50HZ；6-60HZ
- ⑨ 电压：V38-3Ø/220V/380V；V41-3Ø/280V/415V；V44-3Ø/240V/440V
- ⑩ 药液比重：50HZ—A-1.2 / B-1.5 / C-2.0；60HZ—A-1.2 / B-1.5 / C-2.0

磁力泵性能优势分解图

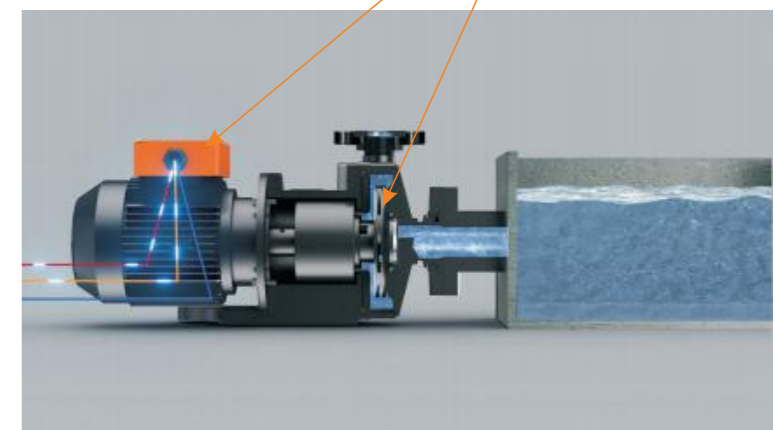
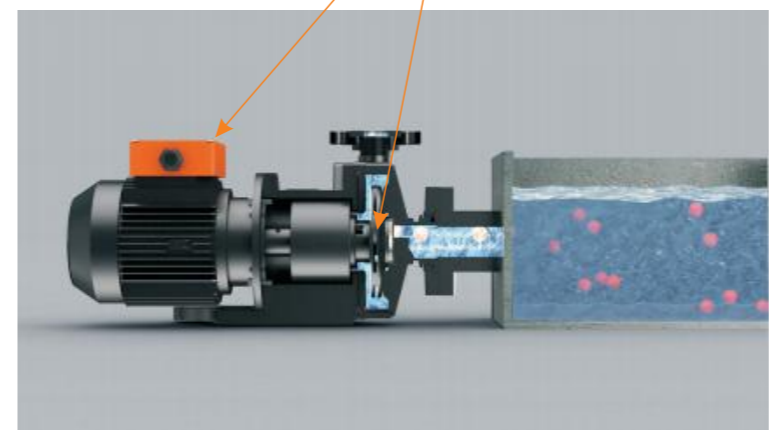


让世界爱上中国泵!



磁力泵装有微电子保护器，采用智能微电子实时在线监控技术，泵浦吸到杂物时，实现过载快速断路保护。

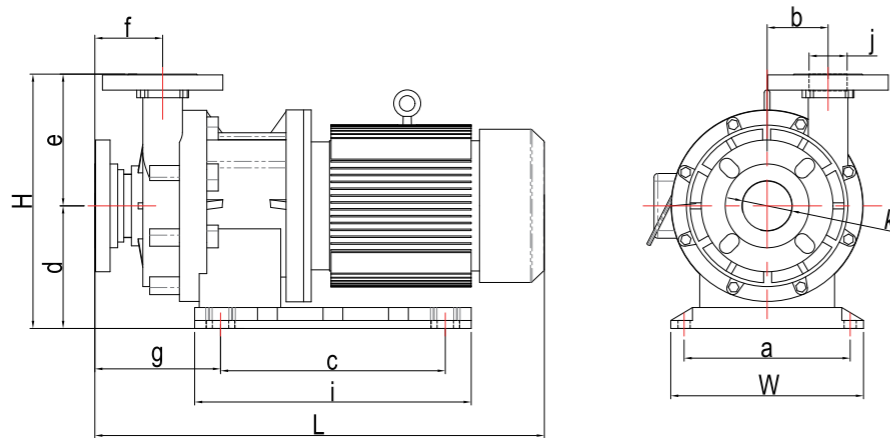
磁力泵装有微电子保护器，采用智能微电子实时在线监控技术，当泵浦缺相时，实现缺相快速断路保护。



产品规格

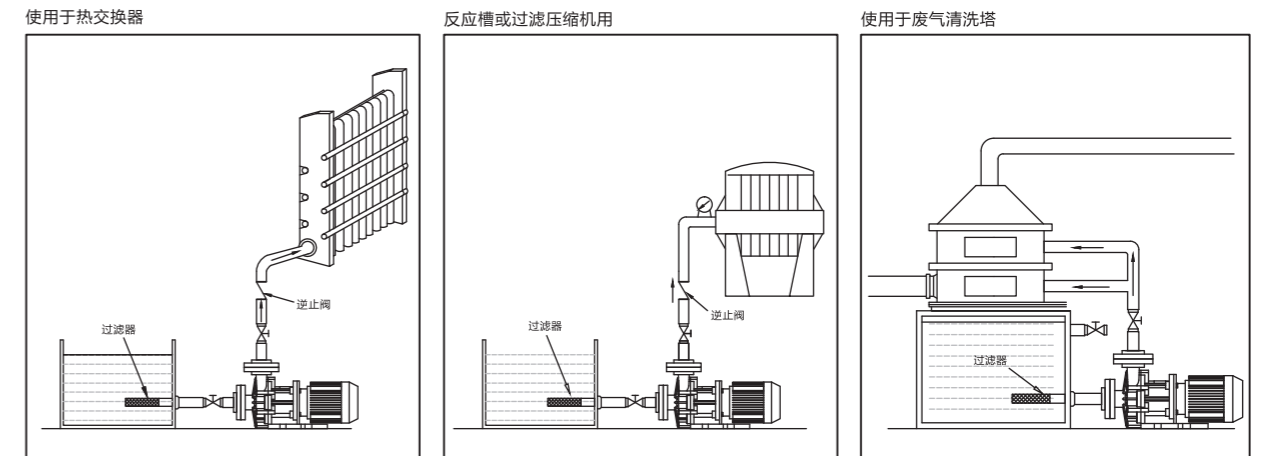
型号	进出配管 (mm)	全扬程(m)		全流量(L/min)		功率(HP)	重量 (kg)
		50Hz	60Hz	50Hz	60Hz		
QHX-250	25/25	16.12	15.33	150	150	0.5	14.5
QHX-440	40/40	12.3	13.0	240	240	0.5	13.3
QHX-251	25/25	22.09	23.46	180	180	1	19.1
QHX-441	40/40	19.0	19.6	330	330	1	19.0
QHX-542	50/40	24.4	25.3	450	450	2	25.7
QHX-552	50/50						26.5
QHX-542H	50/40	27.6	30.6	250	150	2	25.7
QHX-552H	50/50						26.5
QHX-543	50/40	30.6	31.8	510	510	3	27.9
QHX-553	50/50						28.0
QHX-543H	50/40	34.2	36.6	300	250	3	27.9
QHX-553H	50/50						28.0
QHX-545	50/40	35.0	39.4	500	500	5	38.6
QHX-555	50/50						34.4
QHX-653	65/50	20.0	20.1	600	600	3	29.6
QHX-655	65/50	27.6	28.1	860	860	5	39
QHX-662	65/65	14	15	900	850	2	27.7
QHX-663	65/65	17	18	1050	1000	3	29.2
QHX-665	65/65	21	23	1230	1250	5	39.2

尺寸规格

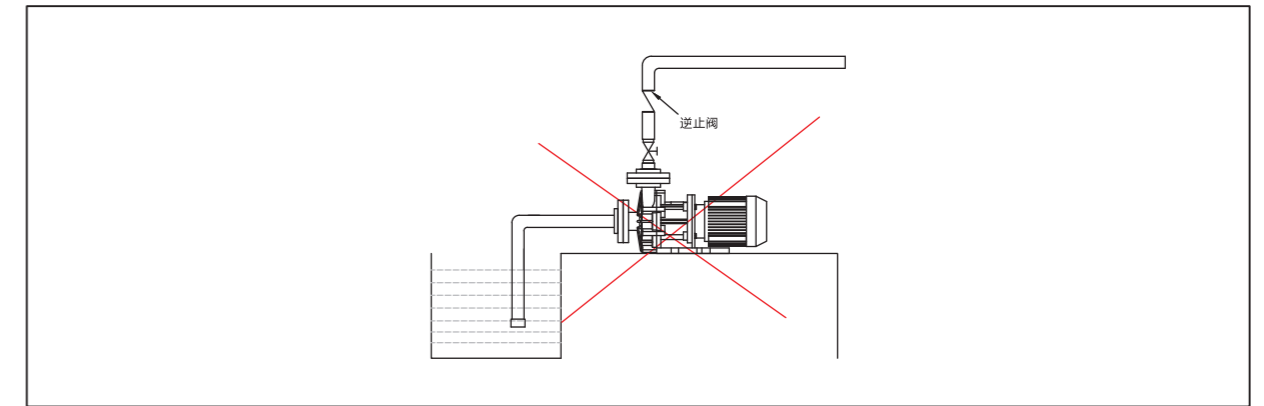


型号	L	H	W	a	b	c	d	e	f	g	i	j	k
QHX-250	453	261	191	146	65	132	119	142	88	170	207	∅20	∅20
QHX-440	453	228	157	130	54	130	94	134	87.5	136	200	∅36.5	∅36.5
QHX-251	468	254	191	127	65	131	114	140	90	161	207	∅20	∅20
QHX-441	482	257	194	127	72	135	113	144	105	177	219	∅36.5	∅36.5
QHX-542	536	286	261	207.5	80	200	120.5	165.5	96.5	160	275	∅36.5	∅44.0
QHX-552	534	283	261	207.5	80	200	120.5	162.5	95	160	275	∅44.0	∅44.0
QHX-542H	536	286	261	207.5	80	200	120.5	165.5	96.5	160	275	∅36.5	∅44.0
QHX-552H	534	283	261	207.5	80	200	120.5	162.5	95	160	275	∅44.0	∅44.0
QHX-543	536	286	261	207.5	80	200	120.5	165.5	96.5	160	275	∅36.5	∅44.0
QHX-553	533	283	261	207.5	80	200	120.5	162.5	93	159	275	∅44.0	∅44.0
QHX-543H	536	286	261	207.5	80	200	120.5	165.5	96.5	160	275	∅36.5	∅44.0
QHX-553H	533	283	261	207.5	80	200	120.5	162.5	93	159	275	∅44.0	∅44.0
QHX-545	593	325	250	216	80	295	158	167	96	152	362	∅36.5	∅44.0
QHX-555	594	323	263	217	80	296	157	166	96	160	355	∅44.0	∅44.0
QHX-653	524	332	250	216	80	295	157	175	82	147	363	∅44.0	∅65.5
QHX-655	590	332	250	216	80	295	157	175	89	159	363	∅44.0	∅65.5
QHX-662	555	288	261	206	80	200	118	170	96	177	274	∅65.5	∅65.5
QHX-663	555	288	261	206	80	200	118	170	96	177	274	∅65.5	∅65.5
QHX-665	610	333	250	216	80	295	158	175	98	168	360	∅65.5	∅65.5

安装示意图



警告不正确使用：



安全操作注意事项

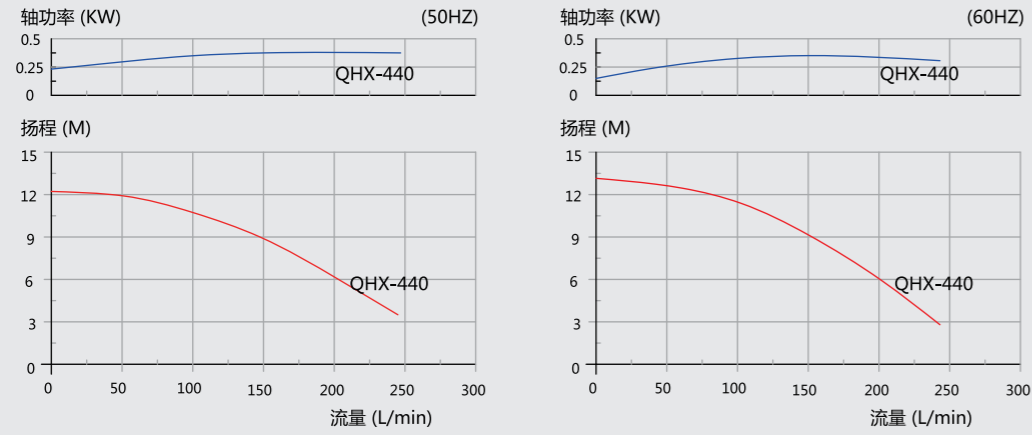
1、安全警告!

- ①、在没有切断电源的情况下工作，会引起电击！
- ②、在没有连接好接地线和漏电保护器的情况下禁止启动泵！
- ③、进行电工操作时，应由专业人员进行！
- ④、在对泵进行操作时，请戴上保护用具，防止遭受化学药剂严重的伤害!
- ⑤、在进行涉及有毒液体的工作时，可能会引起中毒!
- ⑥、要严格按照泵的说明和使用范围使用泵!
- ⑦、泵运行时，马达和泵的表面温度会非常高,不要直接触摸!
- ⑧、禁止擅自对泵进行改造，否则会引起严重的事故，本公司对未经许可或不按操作说明书改造泵的用户所造成的损失不负任何责任!
- ⑨、磁力驱动泵含有很强磁铁，其强大的磁场将会对配戴电子装置如电子起搏器等的人造成明显的伤害！

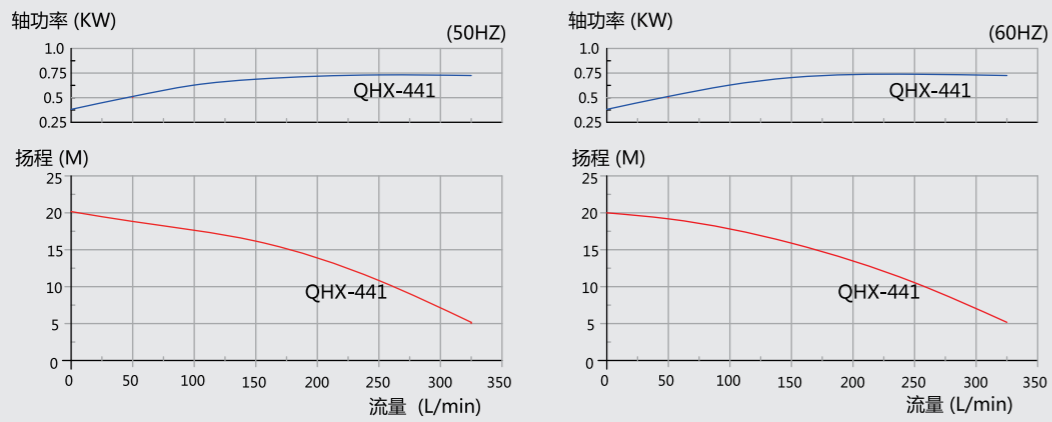
2、重要提示!

- ①、禁止泵的空运转。泵的空转会使得泵内零件摩擦产生热，这将使泵损害。(在吸入阀完全关闭的情况下使泵工作也视为空运转)。
- ②、在操作过程中，当发现危险信号和异常情况时，要立即终止操作，排除异常后再启动。
- ③、必须安排合格的操作人员进行泵的操作使用。
- ④、仅允许在指定的电压下使用泵，违反此操作将导致泵的损坏或引发火灾。
- ⑤、泵的使用场所应有防液体飞溅或泄漏的防护措施。
- ⑥、在进行涉及有毒液体的工作时，可能会引起中毒，要确保操作地点的充分通风。
- ⑦、禁止用力刮擦、损坏、挤压或拉伸电缆。用已损坏的电缆，易引起火灾或电击。
- ⑧、覆盖的泵在运行时由于内部热量积累易造成火灾或机械故障。
- ⑨、当有人在对泵进行检修工作时，要注意避免其他的操作员由于失误打开供电开关，最好在供电开关旁放置警告标志，以告知有人正在对泵进行维修中。
- ⑩、泵里流出的液体，有些是剧毒有害化学液体，必须被引导到专门容器存放。

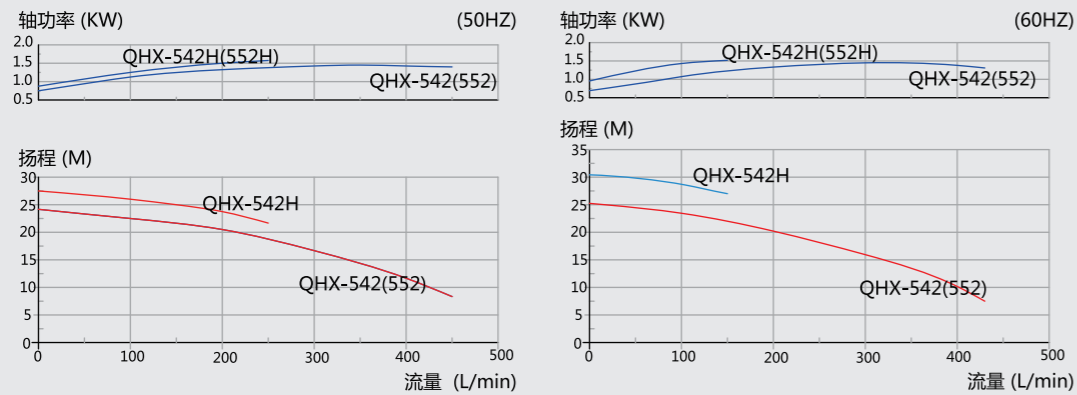
QHX-440 性能曲线



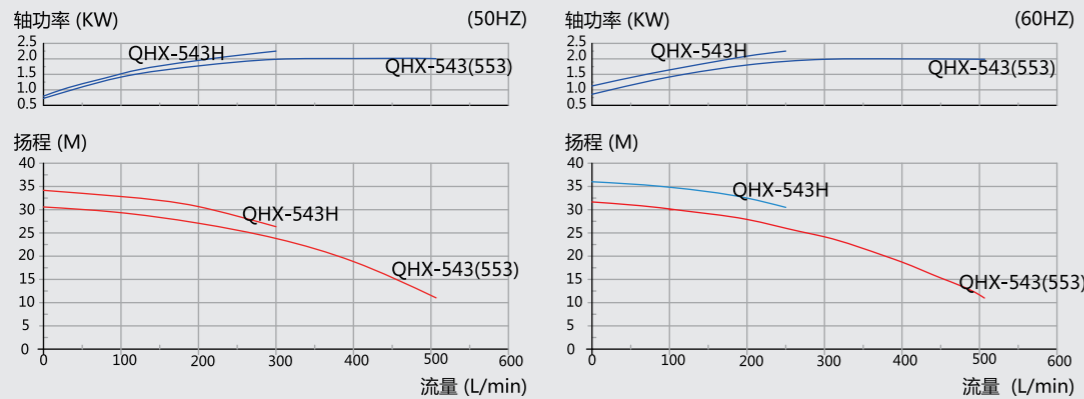
QHX-441 性能曲线



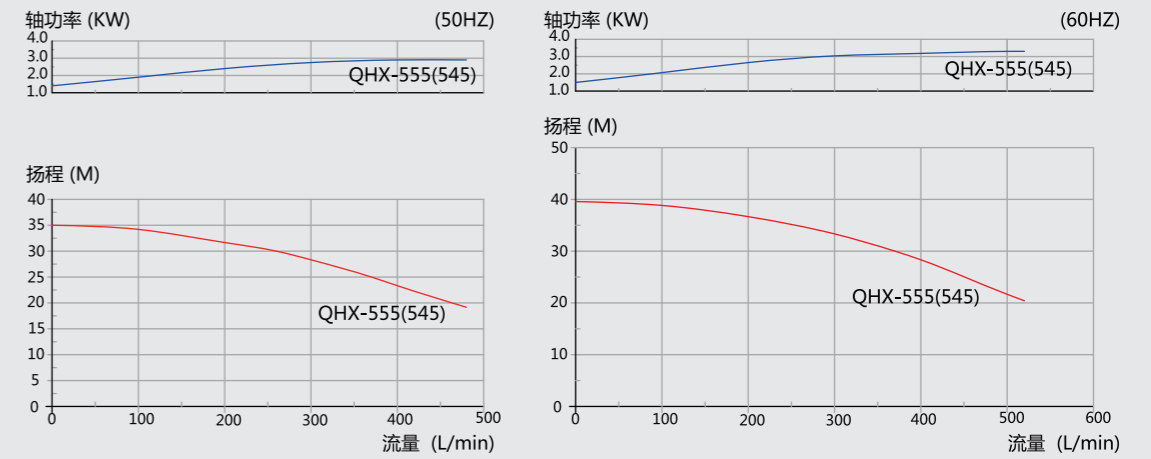
QHX-542H(552H) 性能曲线



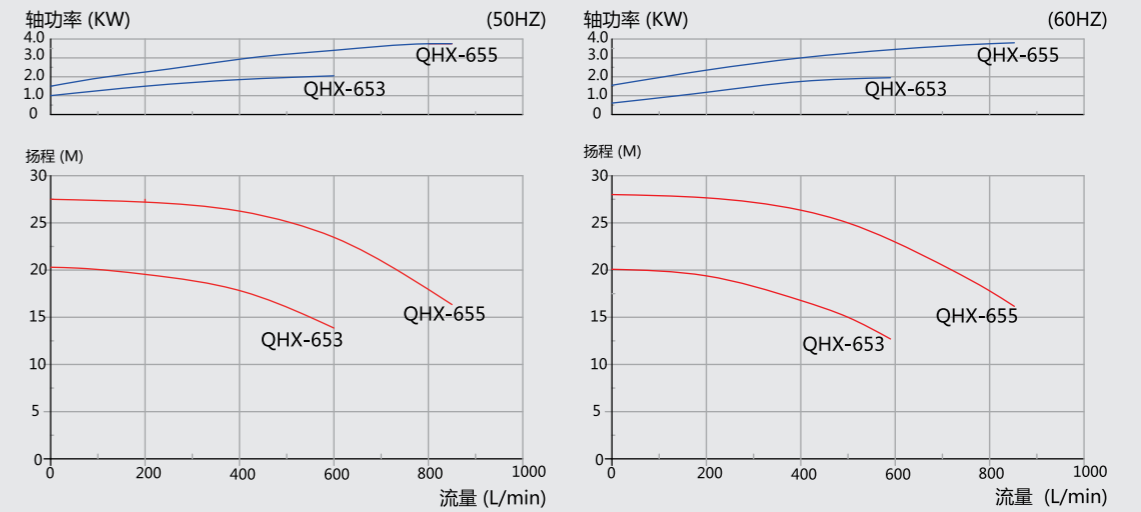
QHX-543H(553H) 性能曲线



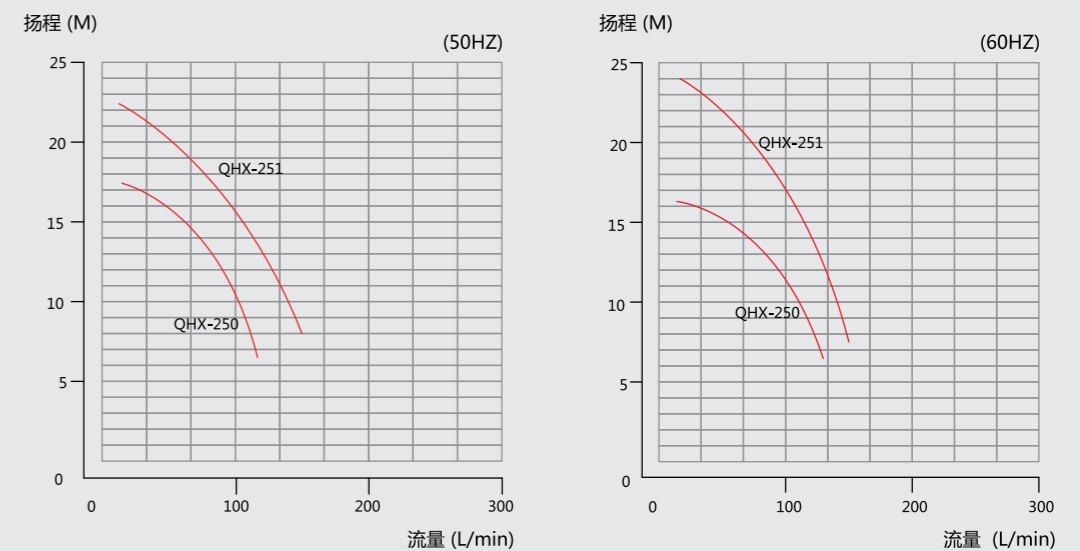
QHX-555(545) 性能曲线



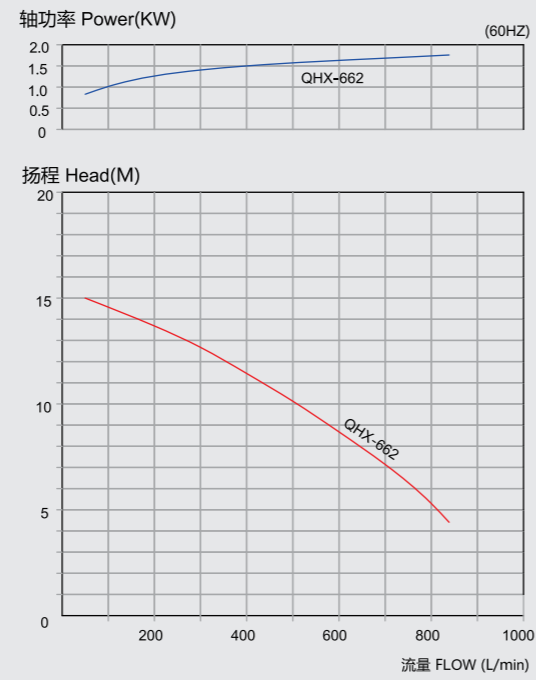
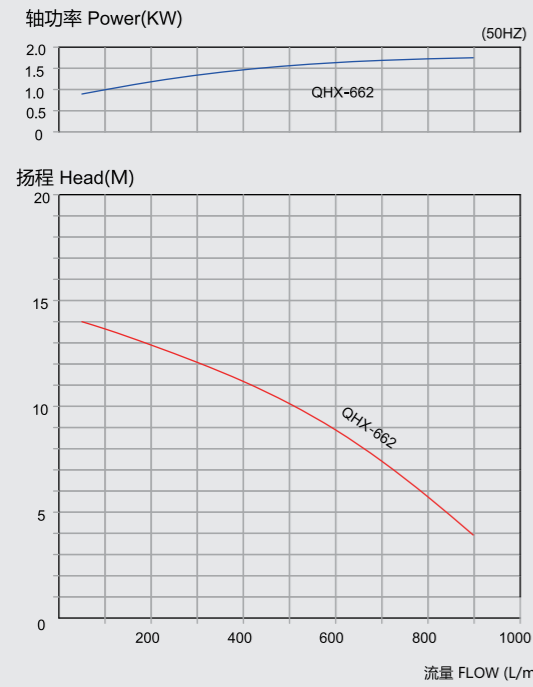
QHX-655/653 性能曲线



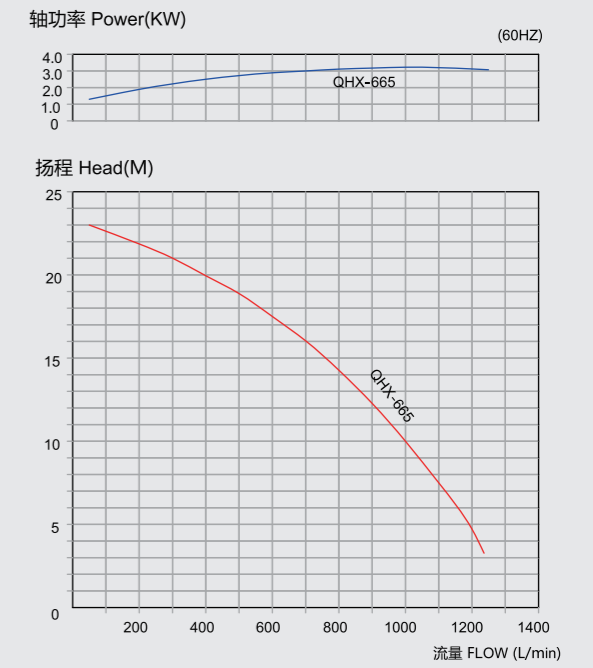
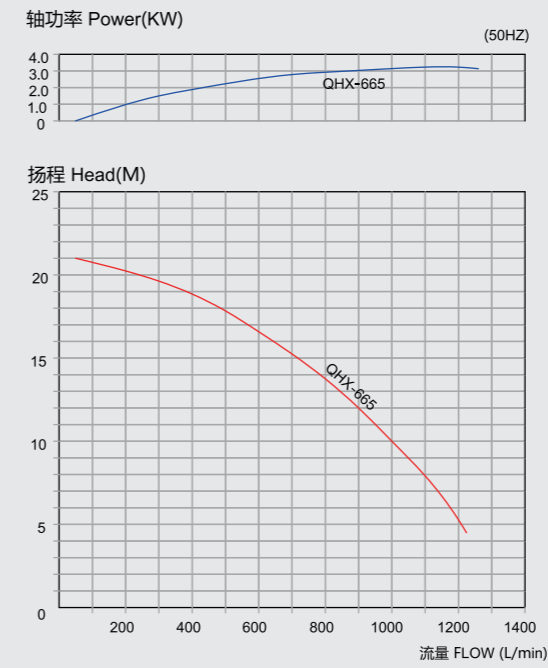
QHX-250/251 性能曲线



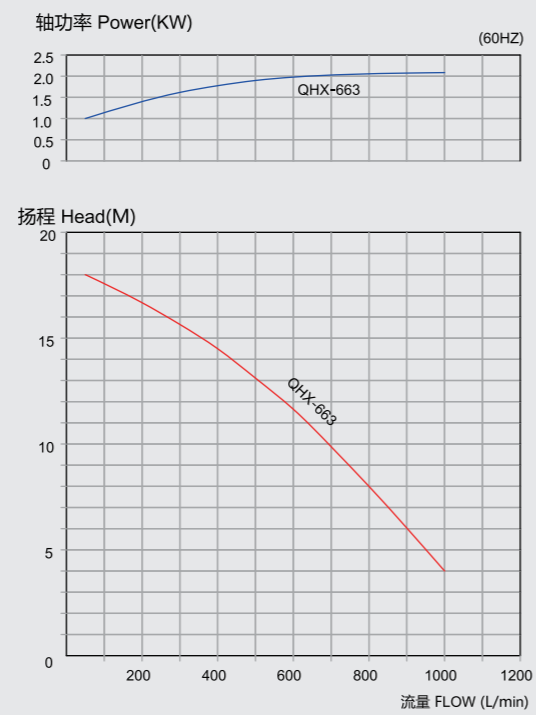
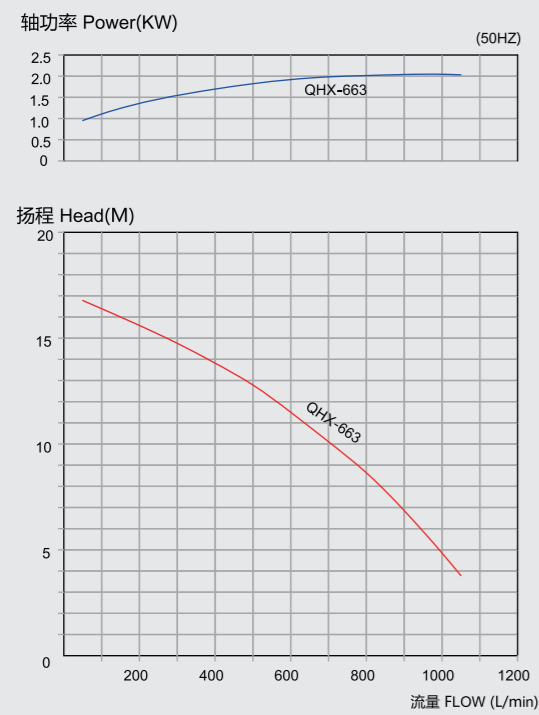
QHX-662 性能曲线



QHX-665 性能曲线



QHX-663 性能曲线





氟塑料磁力泵

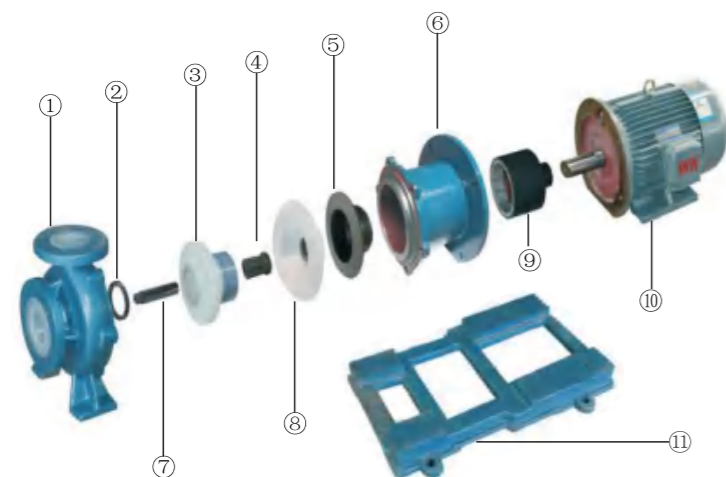
【QB系列】

产品特点

1. 无泄漏氟塑料磁力泵，电动机驱动外磁转动，磁场穿过隔离套，作用于内磁转子，使其旋转。内磁总成和叶轮为一体，液体介质由隔离套密封，实现输送液体零泄漏。
2. 产品应用于精细化工、石油化工、农药医药、造纸印染、核电热电、电镀废水、钢铁冶金、生物医疗、酸洗抛光等领域，适用温度：-20℃-150℃。

产品优势

1. 相对于旧款磁力泵，QB系列取消了后盖，内旋转部件由双点支撑变为单点支撑。结构简单，寿命延长。
2. QB系列采用全碳化硅材质的对磨材料，轴与轴套在运行时会受到介质的压力作用，两者之间形成液膜，极大的延长使用寿命。
3. QB系列运用多种新型材料，可以根据输送介质不同更换各种适合的材料。可以定制成高温型、碱液型、颗粒型等。



- ① 壳体
- ② 静环
- ③ 叶轮
- ④ 轴套
- ⑤ 加强套
- ⑥ 支架
- ⑦ 主轴
- ⑧ 隔离套
- ⑨ 外磁
- ⑩ 电机
- ⑪ 底座

QB产品分解图

型号说明

QB 50 - 32 - 160 - F

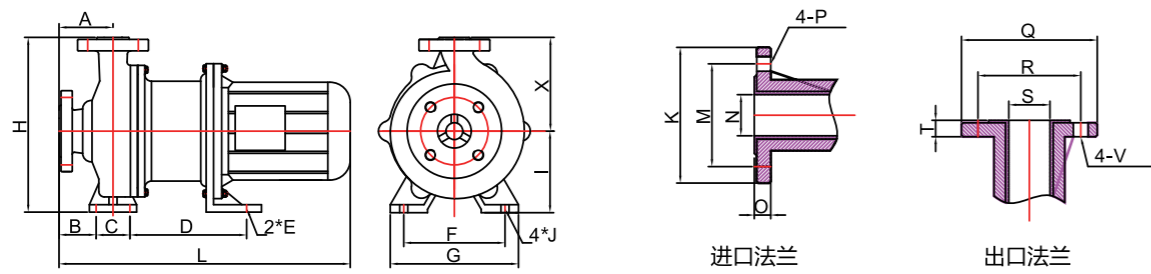
① ② ③ ④ ⑤

- ① 机型编号：QB
- ② 进口口径：32-32mm; 40-40mm; 50-50mm; 65-65mm; 80-80mm; 100-100mm; 125-125mm
- ③ 出口口径：20-20mm; 25-25mm; 32-32mm; 50-50mm; 65-65mm; 80-80mm; 100-100mm
- ④ 叶轮直径：125-125mm; 160-160mm; 180-180mm; 200-200mm
- ⑤ 过流部件：F-氟塑料

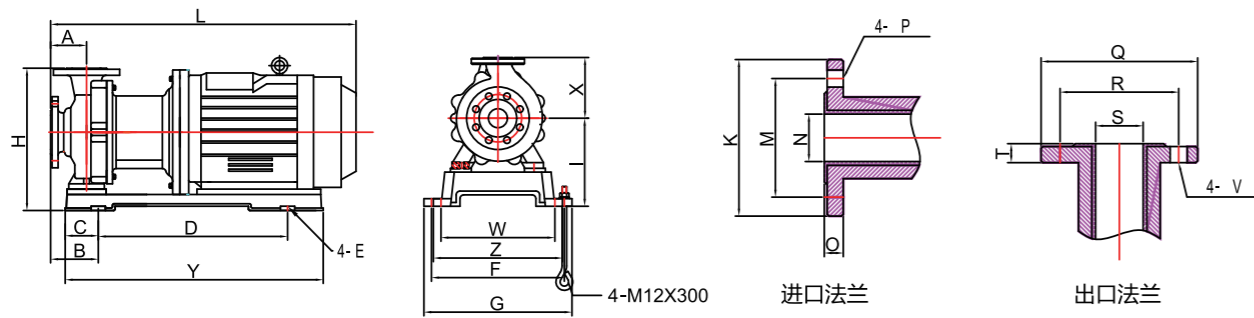
产品规格

型号	流量 m ³ /H	扬程 m	效率 %	汽蚀余量 m	进口X出口 mm	转速 r/min	电机功率 Kw	整机重量 Kg
QB32-20-125	3.6	20	57	3.2	32 x 20	2900	1.1	40
QB32-20-160	3.6	32	59	3.2	32 x 20	2900	2.2	60
QB40-25-125	6.3	20	58	3.2	40 x 25	2900	1.5	55
QB40-25-160	6.3	32	56	3.5	40 x 25	2900	3	70
QB50-32-125	12.5	20	58	3.2	50 x 32	2900	2.2	55
QB50-32-160	12.5	32	56	3.5	50 x 32	2900	4	80
QB50-32-200	12.5	50	43	3.8	50 x 32	2900	5.5	160
QB65-50-125	25	20	63	3.5	65 x 50	2900	3	90
QB65-50-160	25	32	65	3.5	65 x 50	2900	5.5	110
QB65-40-200	25	50	55	5	65 x 40	2900	11	180
QB80-65-125	50	20	61	3.5	80 x 65	2900	7.5	130
QB80-65-160	50	32	61	4.5	80 x 65	2900	11	160
QB80-50-200	50	50	50	5	80 x 50	2900	15	230
QB100-80-125	100	20	60	4.5	100 x 80	2900	11	140
QB100-80-160	100	32	60	5	100 x 80	2900	18.5	260
QB125-100-160	120	32	56	6	125x 100	2900	30	630
QB125-100-200	120	50	65	6	125x 100	2900	55	750

尺寸规格

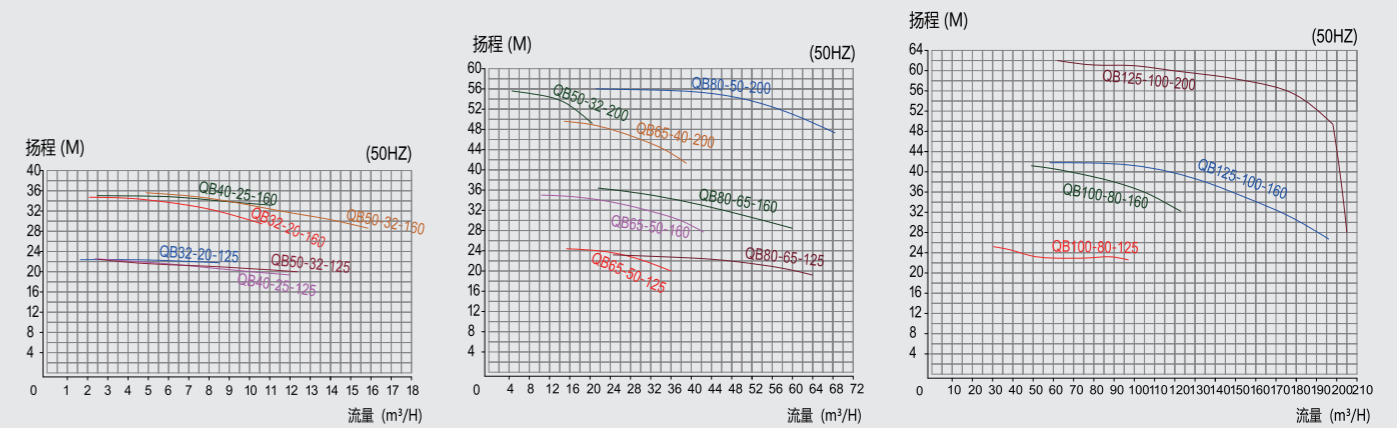


型号	L	H	A	B	C	D	E	F	G	I	X	J	K	M	N	O	P	Q	R	S	T	V
QB32-20-125	495	260	80	55	50	183	∅14	150	190	120	140	∅14	∅140	∅100	∅32	18	M16	∅105	∅75	∅20	18	M12
QB32-20-160	570	260	80	55	50	181	∅14	150	190	120	140	∅14	∅140	∅100	∅32	18	M16	∅105	∅75	∅20	18	M12
QB40-25-125	570	259	81	56	50	184	∅14	150	190	120	139	∅14	∅150	∅110	∅40	18	M16	∅115	∅85	∅25	18	M12
QB40-25-160	490	320	88	53	70	212	∅14	190	240	160	160	∅14	∅150	∅110	∅40	18	M16	∅115	∅85	∅25	18	M12
QB50-32-125	570	259	81	56	50	184	∅14	150	190	120	139	∅14	∅165	∅125	∅50	20	∅18	∅140	∅100	∅32	18	∅18
QB50-32-160	525	320	88	53	70	217	∅14	195	240	160	160	∅14	∅165	∅125	∅50	18	∅18	∅140	∅100	∅32	18	M16
QB65-50-125	620	275	80	55	50	188	∅14	150	195	132	143	∅14	∅185	∅145	∅65	18	∅18	∅165	∅125	∅50	18	M16



型号	L	H	A	B	C	D	E	Y	G	F	Z	W	I	X	K	M	N	O	P	Q	R	S	T	V
QB50-32-200	555	390	80	85	70	385	∅16	555	355	325	320	290	210	180	∅165	∅125	∅50	18	∅18	∅140	∅100	∅32	18	M16
QB65-50-160	710	370	80	93	70	385	∅16	555	355	325	320	290	210	160	∅185	∅145	∅65	20	∅18	∅165	∅125	∅50	20	∅18
QB65-40-200	885	400	100	130	115	530	∅16	760	405	365	/	/	220	180	∅185	∅145	∅65	20	∅18	∅150	∅110	∅40	18	M16
QB80-65-125	720	340	100	110	70	385	∅16	555	355	325	320	290	182	160	∅200	∅160	∅80	20	∅18	∅185	∅145	∅65	20	M16
QB80-65-160	920	400	100	155	115	530	∅16	760	405	365	/	/	220	180	∅200	∅160	∅80	20	∅18	∅185	∅145	∅65	18	∅18
QB80-50-200	951	420	100	150	115	530	∅16	760	405	365	/	/	220	200	∅200	∅160	∅80	22	∅18	∅165	∅125	∅50	20	M16
QB100-80-125	890	400	100	155	115	530	∅16	760	405	365	/	/	220	180	∅200	∅180	∅100	20	∅18	∅200	∅160	∅80	18	M16
QB100-80-160	1010	500	100	195	165	580	∅20	910	520	460	/	/	280	220	∅220	∅180	∅100	24	∅16	∅200	∅160	∅80	22	M16
QB125-100-160	1160	600	125	145	100	865	∅25	1065	520	460	/	/	350	250	∅250	∅210	∅125	22	∅18	∅220	∅180	∅100	20	M16
QB125-100-200	1246	620	125	240	200	700	∅25	1100	640	580	/	/	370	250	∅250	∅210	∅125	26	∅18	∅220	∅180	∅100	24	M16

性能曲线



注意事项

- 1、磁力泵输送的介质中不允许含有铁磁性杂质与硬质杂质。如有铁磁性微粒，需加磁性过滤器。
- 2、磁力泵不允许在小于30%的额定流量下工作。
- 3、对于输送介质密度大于1400kg/m³的液体，需要告知我公司销售部门，磁性联轴器需另行设计。
- 4、输送吸入压力（进口压）不大于0.2MPa，最大工作压力1.0MPa。
- 5、防止静电破坏：输送导电率低的液体时，如超纯净水或含氟惰性液体时，在泵中会产生静电，这会引起放电和泵的损坏，应采取防静电产生、引出静电或者其他措施。（具体请咨询我公司技术部门）
- 6、特殊介质选择特殊对磨件，例如氢氟酸选择无压烧结碳化硅、硝酸选择陶瓷或碳化硅等。

安装须知

- 1、按尺寸建好混凝土基础，同时预埋好地脚螺栓。
- 2、在安装前应对泵组设备进行仔细检查，各部分应完好无损，泵腔内无杂物。
- 3、将泵机组放在基础上，在底板和基础之间放上成对楔垫，通过调整楔垫，找准水平。
- 4、泵的进出口管路应另设支架支撑。
- 5、安装完毕，徒手转动联轴器，检验有无摩擦、窜动等现象，转动轻松、自如即可。
- 6、为防止杂物进入泵内，我们建议在进口处设置过滤器，过滤面积应大于管路截面积的2-3倍。
- 7、扬程高的泵在出口管路上应安装逆止阀，防止突然停机造成破坏。
- 8、必须保证泵的安装高度符合泵的汽蚀余量，并考虑管路损失和介质的温度。

启动运行

- 1、开启设备前应将泵腔内灌满须输送的液体（如泵在吸上的情况），关闭出口阀门，接上电源。
- 2、接通电源，按指示牌方向检查泵的转向是否正确。
- 3、泵机组试运转5-10分钟，如无异常现象即可投入运行。
- 4、停机时，应先将出口的阀门关闭，然后再切断电源。

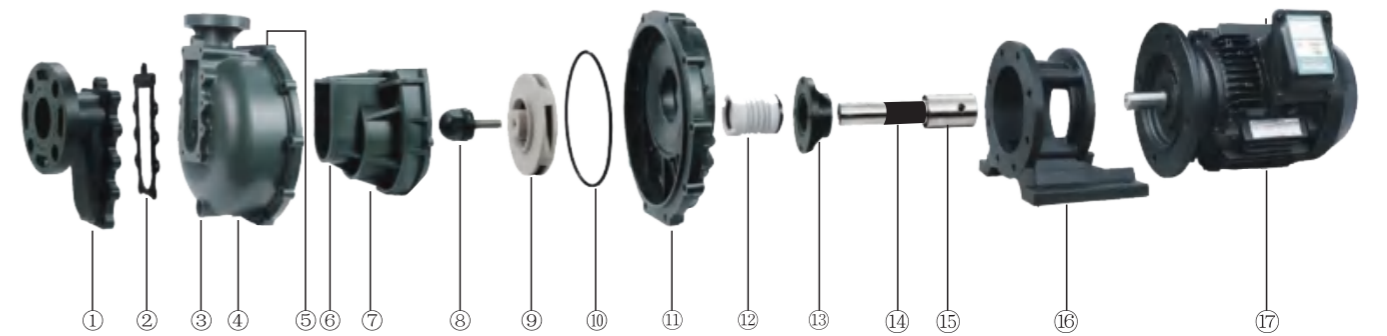




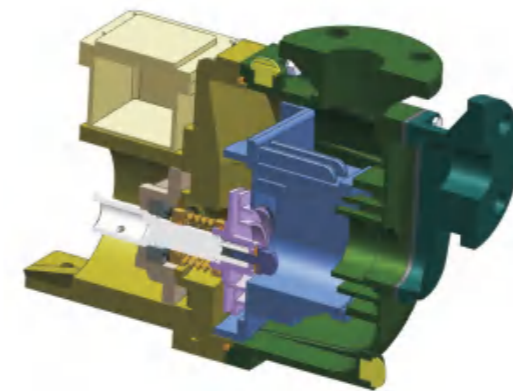
离心泵系列

型号：QHB / QHS / QHG

自吸式离心泵 【QHB系列】



- ① 自吸筒
- ② 自吸筒垫片
- ③ 排放螺丝
- ④ 前封盖
- ⑤ 注水螺丝
- ⑥ 单向阀
- ⑦ 中封盖
- ⑧ 叶轮螺丝
- ⑨ 叶轮
- ⑩ 封盖O环
- ⑪ 后封盖
- ⑫ 前轴封
- ⑬ 后轴封
- ⑭ 轴芯套
- ⑮ 轴心
- ⑯ 连接支架
- ⑰ 马达



型号说明

QHB-F-40-02-2-E-B-L-SSH-5

① ② ③ ④ ⑤ ⑥ ⑦ ⑧ ⑨ ⑩

- ① 机型编号: QHB
- ② 泵浦材质: F-GFRPP P-PVDF
- ③ 出入口径: 40-40mm 50-50mm 75-75mm
- ④ 马力: 00-1/2HP 01-1 HP 02-2HP 03-3HP 05-5HP,
- ⑤ 极数: 2:2P 4:4P
- ⑥ 橡胶材质: E-EPDM V-VITON(FKM)
- ⑦ A-有舌 B-无舌
- ⑧ L-低扬程 H-高扬程
- ⑨ 轴封规格: SSH-前后轴封SSIC
- ⑩ 频率: 5-50H 6-60HZ

产品特点

1. 抗腐蚀性: 采用GFRPP、PVDF特殊材质制成, 可耐大部分酸碱液。
2. 自吸力强, 配制防空转装置。
3. 适应温度: GFRPP-80°C以下, PVDF-100°C以下, 视各种化学性不同而定。

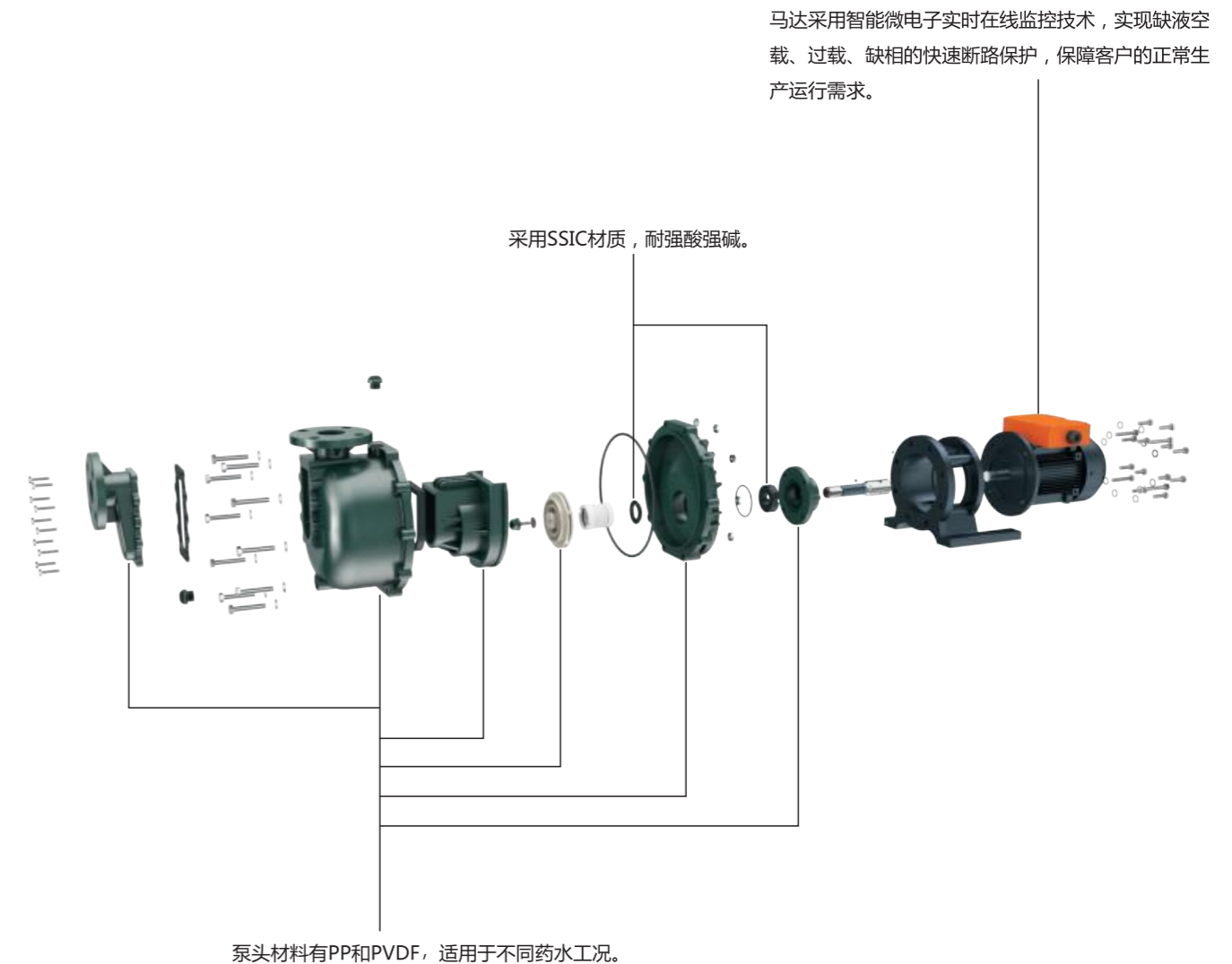
产品优势

1. 泵头采用GFRPP、PVDF材质, 入口法兰与自吸筒一体射出成型, 决无任何焊接点, 所以决不泄漏;
2. 出口法兰与前封盖一体射出成型, 绝无焊接, 更强化本产品耐用性, 所以决不泄漏;
3. 可用在有颗粒药水环境;
4. 电机配有防空转装置, 可防止缺液空运转损坏泵头;
5. 马达采用国际品牌东芝马达, 性能稳定, 超静音。

产品规格

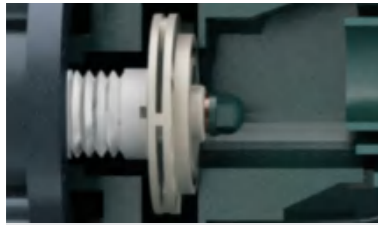
型号	进出口径 (mm)	全扬程 (m)		全流量 L/min)		相数	动力		重量 (kg)
		50HZ	60HZ	50HZ	60HZ		极数	马力	
						∅	p	HP	
QHB-40002L	40/40	7	7.5	185	200	3	2	1/2	19.8
QHB-40012H	40/40	13	16	240	240	3	2	1	20
QHB-40022L	40/40	17	18	360	320	3	2	2	27.5
QHB-40022H	40/40	21	21	380	350	3	2	2	25
QHB-50032L	50/50	19	20	500	360	3	2	3	30
QHB-50032H	50/50	23	28	400	430	3	2	3	27.4
QHB-50052H	50/50	26	33	450	550	3	2	5	40
QHB-75052H	75/75	27	35	800	860	3	2	5	48

自吸泵性能优势分解图



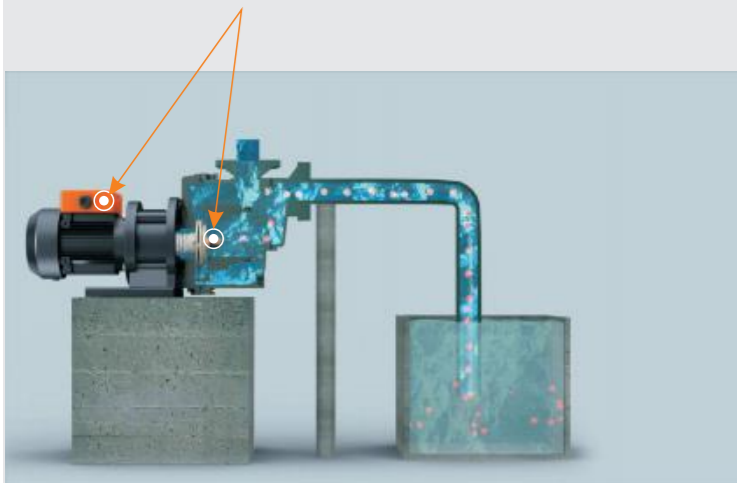
让世界爱上中国泵!



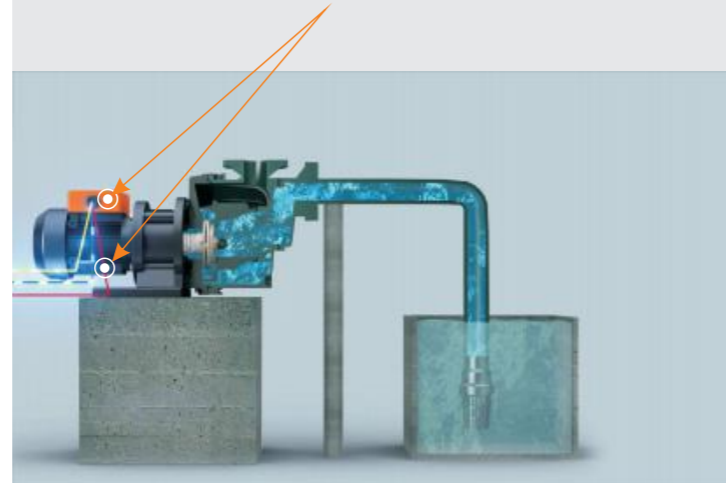


自吸泵装有微电子保护器，采用智能微电子实时在线监控技术，实现缺液空载快速断路保护。

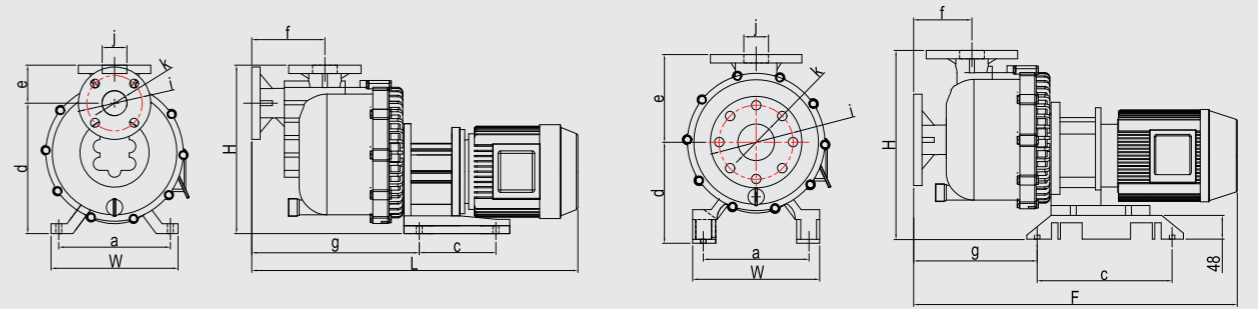
自吸泵装有微电子保护器，采用智能微电子实时在线监控技术，泵浦吸到杂物时，实现过载快速断路保护。



自吸泵装有微电子保护器，采用智能微电子实时在线监控技术，当泵浦缺相时，实现缺相快速断路保护。

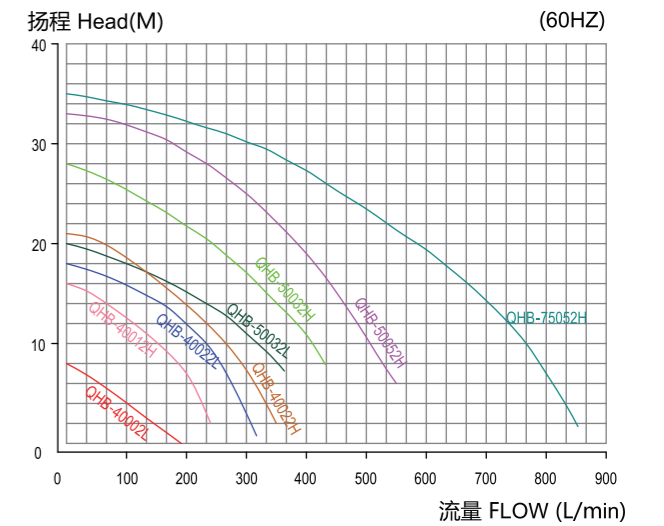
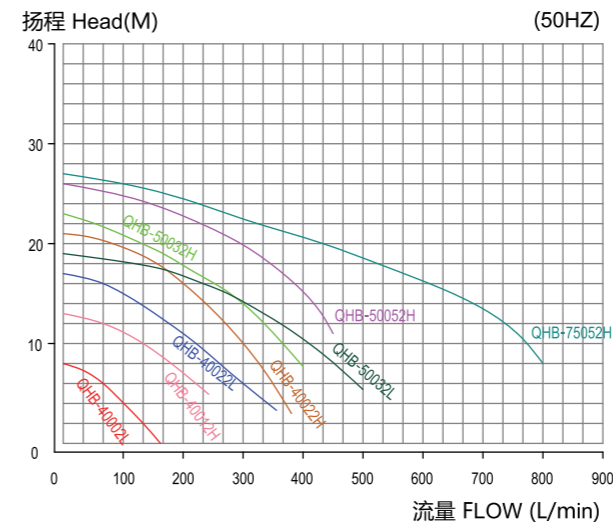


尺寸规格

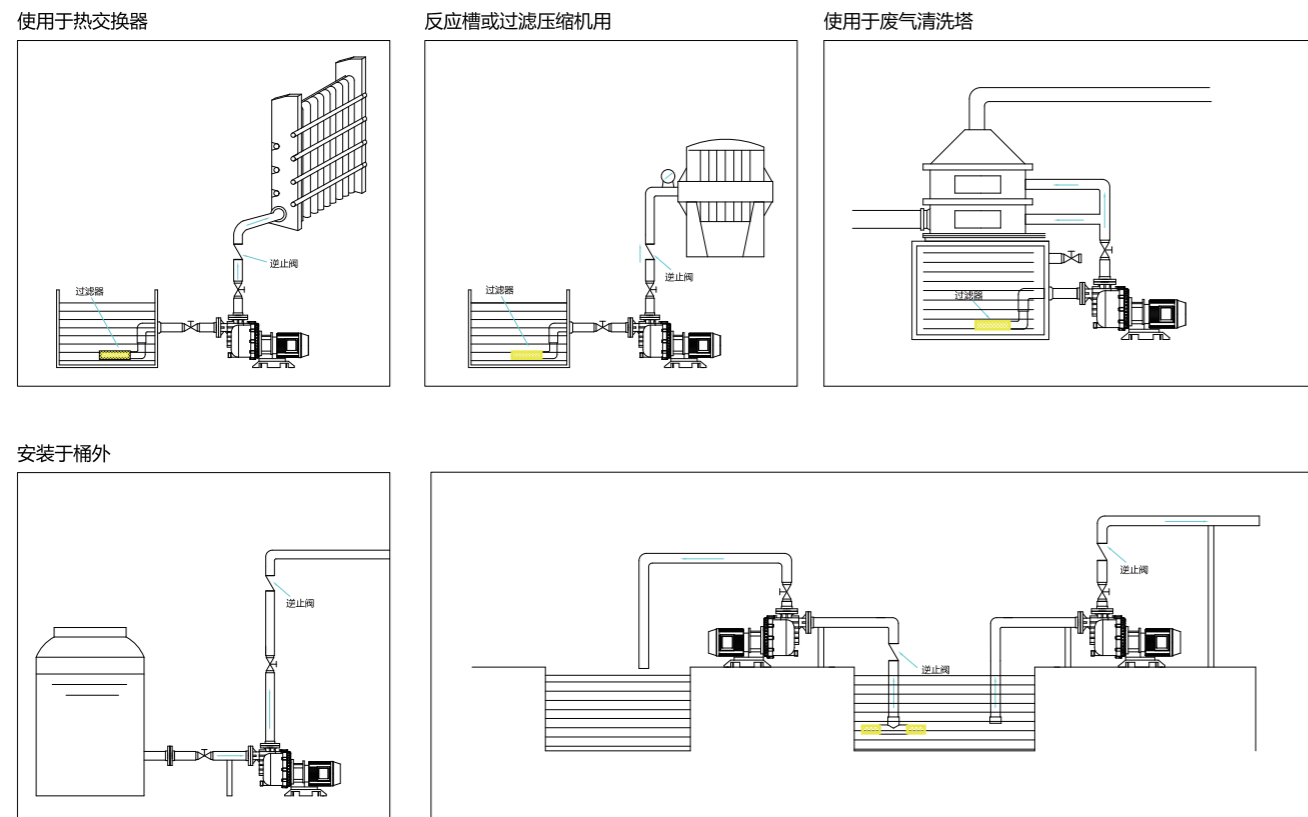


型号	L	H	W	a	c	d	e	f	g	I	j	k
QHB-40002L	627	332	250	203	140	252	80	148	330	∅105	∅48.6	∅51.5
QHB-40012H	627	332	250	203	140	252	80	148	330	∅105	∅48.6	∅51.5
QHB-40022L	667	332	250	203	140	252	80	148	330	∅105	∅48.6	∅51.5
QHB-40022H	667	332	250	203	140	252	80	148	330	∅105	∅48.6	∅51.5
QHB-50032L	683	332	250	203	140	252	80	150	324	∅115	∅53	∅51.5
QHB-50032H	683	332	250	203	140	252	80	150	324	∅115	∅53	∅51.5
QHB-50052H	738	377	256	213	282	299	78	150	266	∅115	∅53	∅51.5
QHB-75052H	762	390	258	215	282	206	184	110	296	∅150	∅74.5	∅74.5

性能曲线



安装示意图



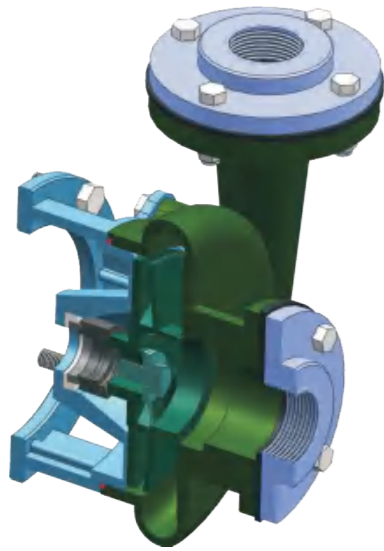
不锈钢离心泵 【QHS系列】

安装操作注意事项

1. 安装泵浦时应选择坚固水平地面，并保持稳定，泵浦出入口加装凡而，以便维修。
2. 尽量避免将机器装设于户外，若必需安装于户外时，应覆盖保护盖，若泵浦配备有电子控制器时，则需加以保护。
3. PVC材质的泵浦应避免受阳光直接照射以防止材质脆化。
4. 配管前应先考虑使用之化学性，温度条件及运输扬程，选择不同之管件材料，符合实际之要求。例如：温度60°C以上，应选择PP管件安装。
5. 进行配管时应注意管内不可残留任何杂质或碎屑，必要时应以清水加以清洗管路。
6. 法兰接合处应衬以垫片，并确实锁紧以防空气吸入泵浦内。
7. 配管如使用金属材料时，须在泵浦出入口管路加装防震接头，避免出入口法兰震破。
8. 泵浦输送液体超过一定高度时，须在出口加装逆止阀防止回压造成泵浦受损。
9. 安全排放阀应安装在泵浦出口与第一道开关阀之间并尽可能装上压力表以监测管内压力。
10. 避免泵浦吸入杂物，或虹吸作用请加装底阀（福特凡而）。
11. 逆止阀应尽量安装在泵浦出入口附近，安装压力表或安全排放阀时应当尽量使用T型接头。
12. 配管时应注意线不可用力扭曲，安装后再检查泵体是否有因安装时用力过猛或不正确安装动作而扭曲变形。
13. 机器固定完全后再确认是否牢固，并旋转马达风扇确认马达是否自由旋转。
14. 接上电源线之前应确认所使用之电源是否与马达型式相符合，并接上过电流保护开关。
15. 使用于危险的化学液体时，应将泵浦盖上防护罩以防万一。
16. 泵浦马达启动前，须加满液体，检查泵浦出入口凡而是否打开，请勿空转。
17. 泵浦安装完后应再确认管路是否牢固，避免震动造成管道破损。
18. 启动电源前应先检查进出管线是否正确。例如出入凡是否开启，管路流通路线是否正确，药液槽内的液体是否正常，管路有没有损坏的现象。
19. 操作在危险的环境或液体，是否穿着防护衣及防护面罩，安全鞋袜。
20. 检查各种保护开关。如：液体开关、槽内液位控制器、电源保护开关是否均在正常的操作位置。
21. 启动电源后应检查出口流量是否正常，发现流量太小应速停电源，再检查出入管线排除障疑。



- | | |
|--------|-------|
| ① 入口法兰 | ⑧ 叶轮 |
| ② 入口垫片 | ⑨ 前轴封 |
| ③ 出口法兰 | ⑩ 后轴封 |
| ④ 出口垫片 | ⑪ 连接座 |
| ⑤ 前封盖 | ⑫ 脚架 |
| ⑥ 封盖O环 | ⑬ 马达 |
| ⑦ 叶轮螺母 | |



产品特点

1. 本泵浦适合一般纯水业、表面处理、食品业、化工业使用。
2. 用户根据各种化学性不同选择SUS304或SUS316泵体材质及轴封类型。
3. 泵浦主体采用优质材料精密铸造加工而成，结构牢固紧凑。

产品优势

1. 独有技术，低噪音、高效率、耐腐蚀、使用寿命长；
2. 专利技术，欧盟CE、SGS质量认证、政府指定供应商；
3. 耐高温、适合多种药水、性价比高；
4. 4极电机离心泵，解决药水升温快难题；
5. 配有防空转装置，防止缺液空运损坏轴封；
6. 二级能效、节能环保（定制）；
7. 采用SUS304或SUS316材质，耐高温，耐腐蚀等。



型号说明

QHS-50-3-S-6-V-5

① ② ③ ④ ⑤ ⑥ ⑦

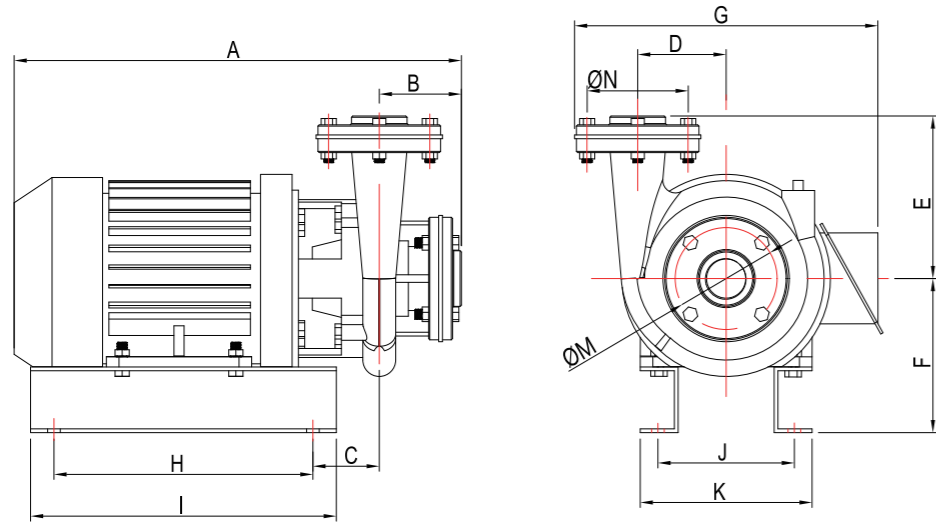
- ① 机型编号：QHS
- ② 口径内牙式：25-1" 40-1.5" 50-2" 65-2.5" 80-3" 100-4"
- ③ 马力：1/2-1/2HP; 1-1 HP; 2-2HP; 3-3HP; 5-5HP; 7.5-7.5HP; 10-10HP
- ④ 轴封材质：S-SSIC
- ⑤ 泵体材质：4-SUS304; 6-SUS316
- ⑥ 密封圈材质：E-EPDM; V-VITON(FKM); P-PTFE
- ⑦ 频率：5-50HZ; 6-60HZ

产品规格

总扬程 (H) =米 (M) 出水量Q=升/分钟 (L/MIN) 或立方米/小时 (M³/H)

项目	型号	马力 HP	进出口口径	极数 P	10M		15M		20M		25M		30M		35M		40M	
					L/MIN	M ³ /H	L/MIN	M ³ /H	L/MIN	M ³ /H	L/MIN	M ³ /H	L/MIN	M ³ /H	L/MIN	M ³ /H	L/MIN	M ³ /H
01	QHS-25-1/2	0.5	25*25	2	115	6.9	80	4.8										
02	QHS-25-1	1	25*25	2	140	8.4	100	6										
03	QHS-40-1	1	40*40	2	190	11.4	120	7.2										
04	QHS-40-2	2	40*40	2	250	15	230	13.8	200	12	160	9.6						
05	QHS-50-2	2	50*50	2	340	20.4	300	18	260	15.6								
06	QHS-40-3	3	40*40	2	360	21.6	340	20.4	330	19.8	255	15.3	190	9.6				
07	QHS-50-3	3	50*50	2	420	25.2	390	23.4	350	21	270	16.2						
08	QHS-65-3	3	65*65	2	580	34.8	490	29.4	385	23.1								
09	QHS-50-5	5	50*50	2	550	33	500	30	460	27.6	425	25.5	390	23.4				
10	QHS-65-5	5	65*65	2	845	50.7	735	44.1	620	37.2	485	29.1						
11	QHS-80-5	5	80*80	2	890	53.4	810	48.6	760	45.6	650	39						
12	QHS-80-7.5	7.5	80*80	2	980	58.8	900	54	800	48	680	40.8	550	33				
13	QHS-100-7.5	7.5	100*100	2	1265	75.9	1133	68	1000	60								
14	QHS-80-10	10	80*80	2	1050	63	1000	60	880	52.8	760	45.6	670	40.2				
15	QHS-100-10	10	100*100	2	1450	87	1300	78	1090	65.4								
16	QHS-80-15	15	80*80	2	1180	70.8	1000	66	960	57.6	870	52.2	825	49.5	785	47.1		
17	QHS-100-15	15	100*100	2	2040	122.4	1820	109.2	1600	96	1410	84.6	1130	79.8	1220	73.2		
18	QHS-125-15	15	125*125	2	2460	147.6	2300	96	1870	112.2								
19	QHS-80-20	20	80*80	2	1605	96.3	1535	92.1	1470	88.2	1405	84.3	1330	79.8	1145	68.7	1050	63
20	QHS-100-20	20	100*100	2	2850	171	2530	151.8	2230	133.8	1950	111.7	1670	100.2	1430	85.8	1210	72.6
21	QHS-125-20	20	125*125	2	2710	162.6	2430	145.8	2230	133.8	1850	111						
22	QHS-150-20	20	150*150	2	2810	168.6	2560	153.6	2370	142.2	2050	123						
23	QHS-125-25	25	125*125	2	3150	189	2800	168	2420	145.2	1910	114.6	1450	87	1300	78	1150	69
24	QHS-150-25	25	150*150	2	3350	201	3000	180	2620	157.2	2110	126.6	1650	99				
25	QHS-125-30	30	125*125	2	5250	315	5000	300	4230	253.8	4000	240	3650	219	3350	201	3200	192
26	QHS-150-30	30	150*150	2	5980	358.8	5620	337.2	5210	312.6	4940	296.4	4340	260.4	3510	210.6		
27	QHS-125-40	40	125*125	2	5355	321.3	5015	300.9	4330	259.8	4100	246	3852	231.1	3410	204	3300	198
28	QHS-150-40	40	150*150	2	6210	372.6	6000	360	5825	349.5	5010	300.6	4475	268.5	3640	218.4	3450	207

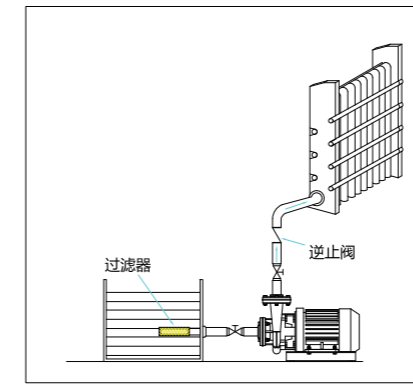
尺寸规格



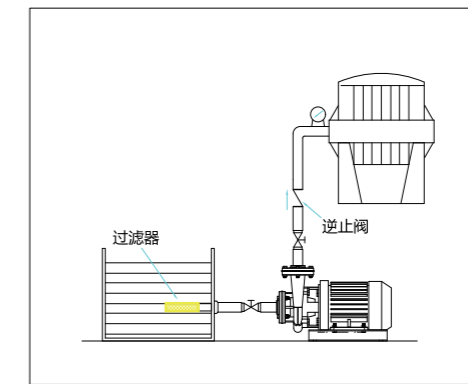
型号	尺寸图 (单位mm)												
	A	B	C	D	E	F	G	H	I	J	K	M	N
QHS-25-1/2	340	45	63	70	107	121	241	204	235	112	147	78	78
QHS-25-1	355	45	63	70	107	130	265	204	235	125	160	78	78
QHS-40-1	355	45	63	70	107	130	265	204	235	125	160	78	78
QHS-40-2	414	50	71	80	106	140	295	235	265	140	175	97	97
QHS-50-2	414	50	71	80	106	140	295	235	265	140	175	97	97
QHS-50-3	414	50	71	80	106	140	295	235	265	140	175	97	97
QHS-65-3	420	65	80	88	158	140	295	235	265	140	175	122	122
QHS-50-5	481	73	98	103	154	162	348	264	300	190	225	122	122
QHS-65-5	481	73	98	103	154	162	348	264	300	190	225	122	122
QHS-80-5	481	73	98	103	154	162	348	264	300	190	225	122	122
QHS-80-7.5	520	73	88	103	154	182	396	264	300	216	266	122	122
QHS-100-7.5	580	80	130	110	170	182	419	264	300	216	266	180	180
QHS-80-10	520	73	88	103	154	182	396	264	300	216	266	122	122
QHS-100-10	580	80	130	110	170	182	419	264	300	216	266	180	180
QHS-80-15	668	80	124	110	170	230	402	348	400	254	300	180	180
QHS-100-15	720	100	137	121	175	230	475	348	400	254	300	180	180
QHS-125-15	720	95	137	137	220	230	502	348	400	254	300	210	210
QHS-80-20	668	65	124	125	160	230	402	348	400	254	300	180	180
QHS-100-20	720	100	137	129	175	230	475	348	400	254	300	180	180
QHS-125-20	720	95	137	137	220	230	502	348	400	254	300	210	210
QHS-150-20	748	117	165	155	210	230	550	345	400	270	325	240	240
QHS-100-25	805	100	200	160	220	230	550	450	500	254	300	210	210
QHS-150-25	830	150	220	170	270	230	550	450	500	254	300	240	240
QHS-125-30	830	100	200	160	22	250	595	450	500	279	352	210	210
QHS-150-30	855	115	213	162	215	250	580	390	450	280	330	240	240
QHS-125-40	795	100	240	160	220	270	590	450	500	318	325	210	210
QHS-150-40	910	150	210	170	270	270	600	450	500	318	325	240	240

QHS安装示意图

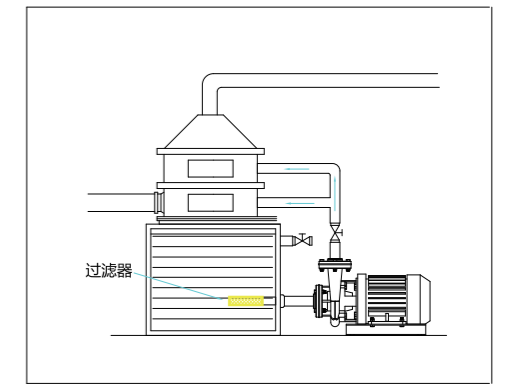
使用于热交换器



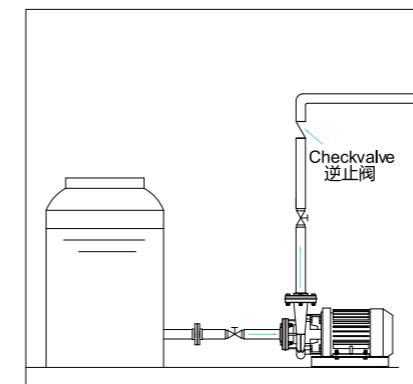
反应槽或过滤压缩机用



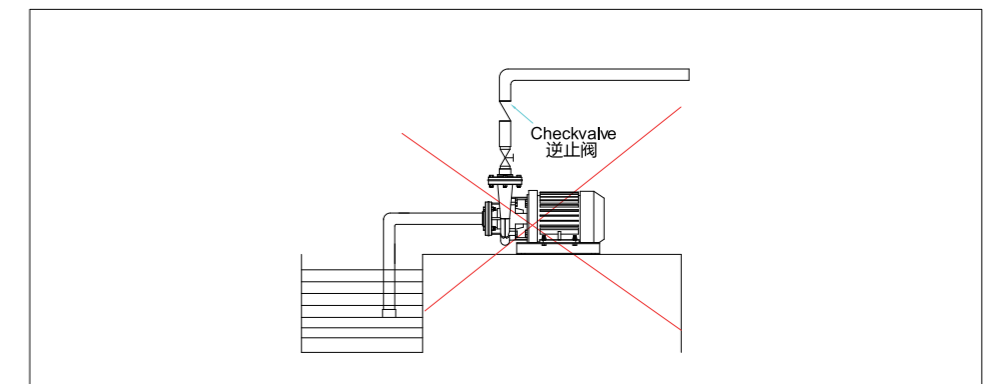
使用于废气清洗塔



安装于桶外



警告：不正确使用



注意事项

1. 安装泵浦时应选择坚固水平地面，并保持稳定，泵浦出入口加装凡而，以便维修。
2. 尽量避免将机器装设于户外，若必需安装于户外时，应覆盖保护盖，若泵浦配备有电子控制器时，则需加以保护。
3. PVC材质的泵浦应避免受阳光直接照射以防止材质脆化。
4. 配管前应先考虑使用之化学性，温度条件及运输扬程，选择不同之管件材料，符合实际之要求。例如：温度60°C以上，应选择PP管件安装。
5. 进行配管时应注意管内不可残留任何杂质或碎屑，必要时应以清水加以清洗管路。
6. 法兰接合处应衬以垫片，并确实锁紧以防空气吸入泵浦内。
7. 配管如使用金属材料时，须在泵浦出入口管路加装防震接头，避免出入口法兰震破。
8. 泵浦输送液体超过一定高度时，须在出口加装逆止阀防止回压造成泵浦受损。
9. 安全排放阀应装在泵浦出口与第一道开关阀之间并尽可能装上压力表以监测管内压力。
10. 避免泵浦吸入杂物，或虹吸作用请加装底阀（福特凡而）。
11. 逆止阀应尽量安装在泵浦出入口附近，安装压力表或安全排放阀时应当尽量使用T型接头。
12. 配管时应注意线不可用力扭曲，安装后再检查泵体是否有因安装时用力过猛或不正确安装动作而扭曲变形。
13. 机器固定完应再确认是否牢固，并旋转马达风扇确认马达是否自由旋转。
14. 接上电源线之前应确认所使用之电源是否与马达型式相符合，并接上过电流保护开关。
15. 使用于危险的化学液体时，应将泵浦盖上防护罩以防万一。
16. 泵浦马达启动前，须加满液体，检查泵浦出入口凡而是否打开，请勿空转。
17. 泵浦安装完后应再确认管路是否牢固，避免震动造成管道破损。
18. 启动电源前应先检查进出管线是否正确。例如出入凡是否开启，管路流通路线是否正确，药液槽内的液体是否正常，管路有没有损坏的现象。
19. 操作在危险的环境或液体，是否穿着防护衣及防护面罩，安全鞋袜。
20. 检查各种保护开关。如：液体开关、槽内液位控制器、电源保护开关是否均在正常的操作位置。
21. 启动电源后应检查出口流量是否正常，发现流量太小应速停电源，再检查出入管线排除障凝。



塑胶离心泵 【QHG系列】



- ① 前封盖
- ② 封盖O环
- ③ 叶轮螺母
- ④ 叶轮
- ⑤ 前轴封
- ⑥ 连接座
- ⑦ 后轴封
- ⑧ 脚架
- ⑨ 马达

产品特点

1. 耐强酸强碱及氟化系列化学性。
2. 加强型后封盖，耐高温、耐压性明显增强。
3. 适应温度：GFRPP-80°C以下，PVDF-100°C以下，视各种化学性不同而定。
4. 配置防空转装置。
5. 无自吸能力，适合装于液面下，若装于液面上则必须加装自吸桶，以防止泵浦无水空转损坏。

产品优势

1. 适用于带颗粒及杂质的化学药水输送、循环。
2. 耐强酸、耐强碱、抗腐蚀性强，材质有GFRPP、CFRPP、PVDF(铁氟龙)。
3. 设有排气阀开关，运转中可将泵浦及管路内存在空气顺利排出，以防止吸入过多空气导致轴封损坏。

型号说明

QHG-F-50-05-2-V-H-S-S-H-5

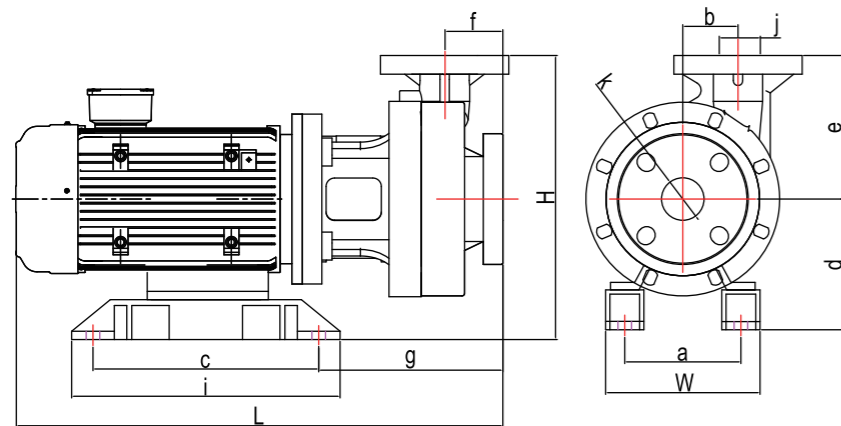
① ② ③ ④ ⑤ ⑥ ⑦ ⑧ ⑨ ⑩ ⑪

- ① 机型编号: QHG
- ② 泵浦材质: F-GFRPP; P-PVDF
- ③ 出口口径: 40-1-1/2"; 50-2"; 65-2.5"; 80-3"; 100-4"
- ④ 马力: 00-30/1/2HP; 01-30/1HP; 02-30/2HP; 03-30/3HP; 05-30/5HP; 07-30/7.5HP; 10-30/10HP; 15-30/15HP
- ⑤ 极数: 2:2P; 4:4P
- ⑥ 橡胶材质: E-EPDM; V-VITON(FKM)
- ⑦ 扬程: L-低扬程; H-高扬程
- ⑧ 转动环: S-碳化硅
- ⑨ 固定环: S-碳化硅
- ⑩ 弹簧类型: H-HC; S-SUS316
- ⑪ 频率: 50-50HZ; 60-60HZ

产品规格

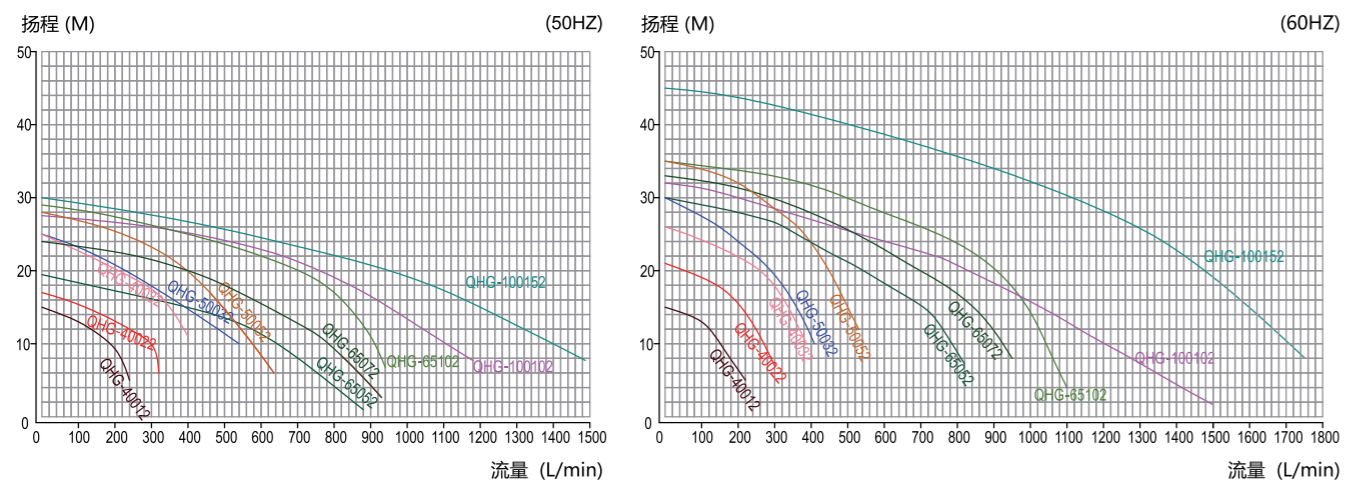
型号	进出口径 (mm)		功率		50HZ		60HZ		重量 (Kg)
	进口	出口	相数	HP	全扬程(M)	全流量(L/min)	全扬程(M)	全流量(L/min)	
QHG-40012	50	40	3∅	1	15	250	15	240	21
QHG-40022	50	40	3∅	2	17	320	21	330	30
QHG-40032	50	40	3∅	3	25	400	26	430	33
QHG-50032	65	50	3∅	3	25	530	30	460	34
QHG-50052	65	50	3∅	5	28	635	35	560	47
QHG-65052	80	65	3∅	5	19.5	880	30	850	49
QHG-65072	80	65	3∅	7.5	24	930	33	980	73
QHG-65102	80	65	3∅	10	29	950	35	1100	80
QHG-100102	100	100	3∅	10	27.5	1180	32	1500	81
QHG-100152	100	100	3∅	15	30	1490	45	1750	110

尺寸规格

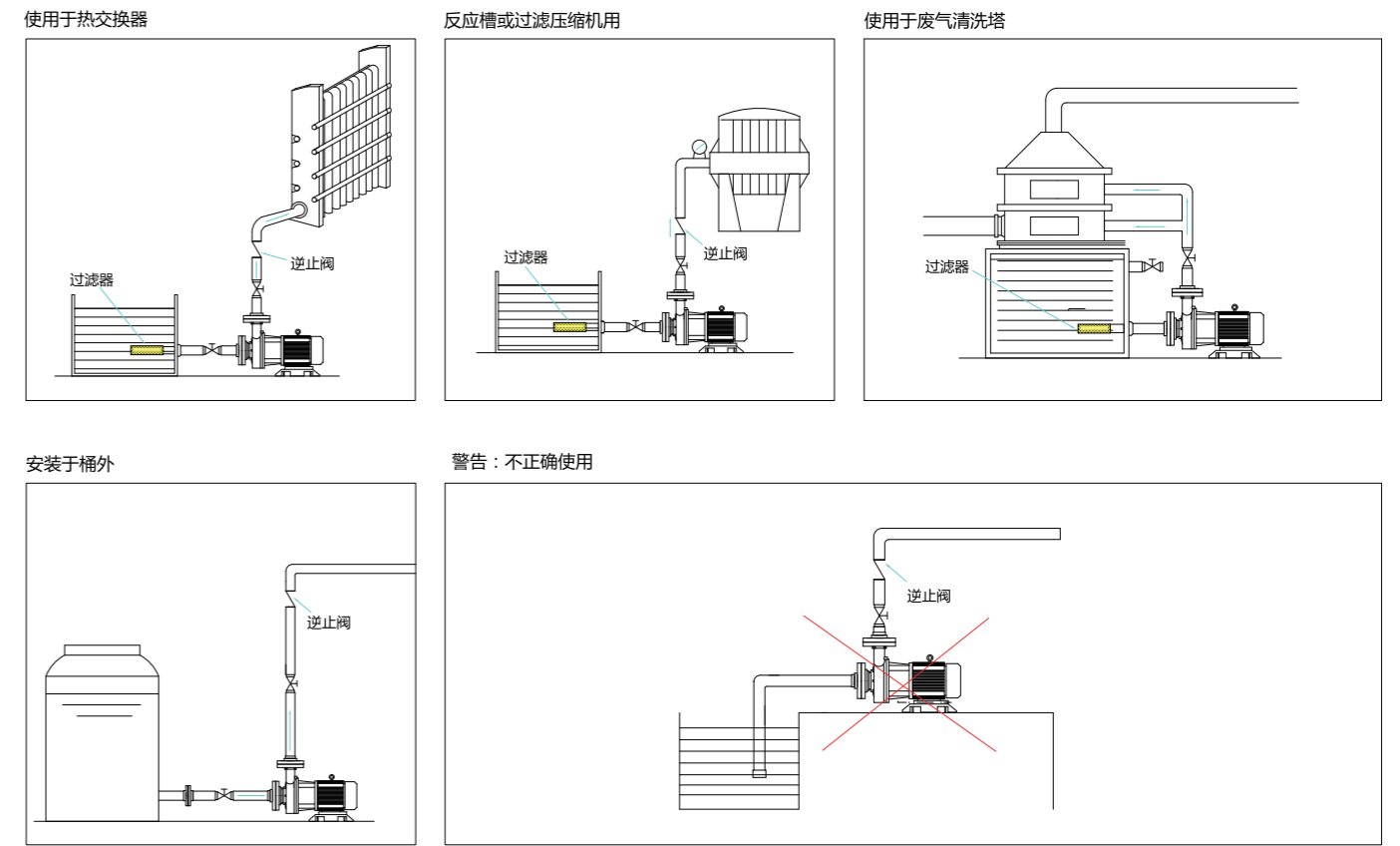


型号	L	H	W	a	b	c	d	e	f	g	i	j	k
QHG-40012	532	294	180	130	65	280	129	171	65	232	325	φ36	φ50
QHG-40022	520	309	180	132	65	280	138	171	65	218	325	φ36	φ50
QHG-40032	527	309	177	132	65	280	138	171	65	210	325	φ36	φ50
QHG-50032	552	338	177	132	69	280	138	200	77	235	325	φ50	φ67
QHG-50052	610	362	220	173	69	280	162	200	77	256	325	φ50	φ67
QHG-65052	618	362	220	173	67	280	162	200	75	264	325	φ65	φ76
QHG-65072	633	380	225	208	67	280	180	200	75	286	325	φ65	φ76
QHG-65102	631	375	255	210	67	280	175	200	75	289	325	φ65	φ76
QHG-100102	640	395	255	210	68	280	175	220	78	298	325	φ97	φ101
QHG-100152	825	435	291	245	68	280	215	220	78	405	325	φ97	φ101

QHG性能曲线



安装示意图



注意事项

1. 安装泵浦时应选择坚固水平地面，并保持稳定，泵浦出入口加装凡而，以便维修。
2. 尽量避免将机器装设于户外，若必需安装于户外时，应覆盖保护盖，若泵浦配备有电子控制器时，则需加以保护。
3. PVC材质的泵浦应避免受阳光直接照射以防止材质脆化。
4. 配管前应先考虑使用之化学性，温度条件及运输扬程，选择不同之管件材料，符合实际之要求。例如：温度60°C以上，应选择PP管件安装。
5. 进行配管时应注意管内不可残留任何杂质或碎屑，必要时应以清水加以清洗管路。
6. 法兰接合处应衬以垫片，并确实锁紧以防空气吸入泵浦内。
7. 配管如使用金属材料时，须在泵浦出入口管路加装防震接头，避免出入口法兰震破。
8. 泵浦输送液体超过一定高度时，须在出口加装逆止阀防止回压造成泵浦受损。
9. 安全排放阀应装在泵浦出口与第一道开关阀之间并尽可能装上压力表以监测管内压力。
10. 避免泵浦吸入杂物，或虹吸作用请加装底阀（福特凡而）。
11. 逆止阀应尽量安装在泵浦出入口附近，安装压力表或安全排放阀时应当尽量使用T型接头。
12. 配管时应注意线不可用力扭曲，安装后再检查泵体是否有因安装时用力过猛或不正确安装动作而扭曲变形。
13. 机器固定完应再确认是否牢固，并旋转马达风扇确认马达是否自由旋转。
14. 接上电源线之前应确认所使用之电源是否与马达型式相符合，并接上过电流保护开关。
15. 使用于危险的化学液体时，应将泵浦盖上防护罩以防万一。
16. 泵浦马达启动前，须加满液体，检查泵浦出入口凡而是否打开，请勿空转。
17. 泵浦安装完后应再确认管路是否牢固，避免震动造成管道破损。
18. 启动电源前应先检查进出管线是否正确。例如出入凡是否开启，管路流通路线是否正确，药液槽内的液体是否正常，管路有没有损坏的现象。
19. 操作在危险的环境或液体，是否穿着防护衣及防护面罩，安全鞋袜。
20. 检查各种保护开关。如：液体开关、槽内液位控制器、电源保护开关是否均在正常的操作位置。
21. 启动电源后应检查出口流量是否正常，发现流量太小应速停电源，再检查出入管线排除障凝。



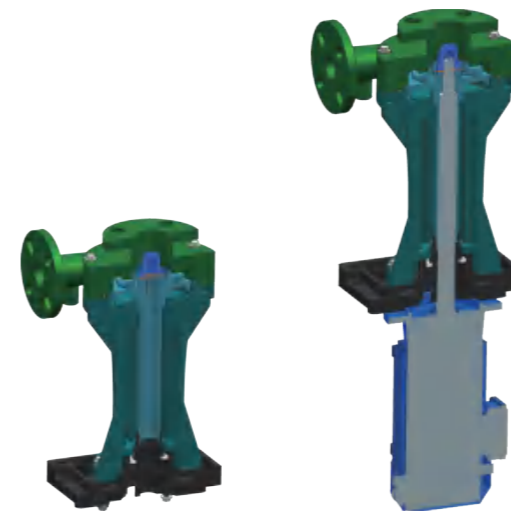
立式泵系列

型号：

槽外—QHD

槽内—QHT / QP / QHA

QHV / QHH / QHP



槽外立式泵 【QHD系列】

产品规格

QHD系列							
型号	进出口径 (mm) 进口/出口	马力	全扬程(M)		全流量(L/min)		重量 (kg)
			50HZ	60HZ	50HZ	60HZ	
QHD-40SK-15	50/40	1	14	13	280	250	23.1
QHD-40SK-25	50/40	2	18	22	400	320	30
QHD-40SK-35	50/40	3	20	26	420	420	32
QHD-50SK-35	65/50	3	21	23	530	520	32.5
QHD-50SK-55	65/50	5	31	36	580	560	43.9
QHD-65SK-55	80/65	5	29	29	550	700	44.6
QHD-65SK-7.55	80/65	7.5	34	37	730	960	58.6
QHD-65SK-105	80/65	10	31	39.5	970	1100	65.4
QHD-100SK-155	100/100	15	35	35	1710	1800	85.6



型号说明:

QHD--65--SK--7.5--5--V--F

① ② ③ ④ ⑤ ⑥ ⑦

- ① 机型编号: QHD
- ② 出口口径: 40-1.5"; 50-2"; 65-2.5"; 100-4"
- ③ 比重: SK-1.1; SP-1.4
- ④ 马力: 1-1 HP; 2-2HP; 3-3HP; 5-5HP; 7.5-7.5HP; 10-10HP; 15-15HP; 20-20HP
- ⑤ 频率: 5-50HZ; 60-60HZ
- ⑥ 密封圈: E-EPDM; V-VITON(FKM)
- ⑦ 泵体材质: F-GFRPP; C-CFRPP; P-PVDF



- ① 前封盖
- ② 叶轮螺母
- ③ 密封平垫
- ④ 叶轮
- ⑤ 封盖O环
- ⑥ 叶轮杆O环
- ⑦ 泵浦主体
- ⑧ 液封
- ⑨ 轴芯套
- ⑩ 陶瓷座O环
- ⑪ 陶瓷座
- ⑫ 马达轴芯
- ⑬ 马达座
- ⑭ 马达

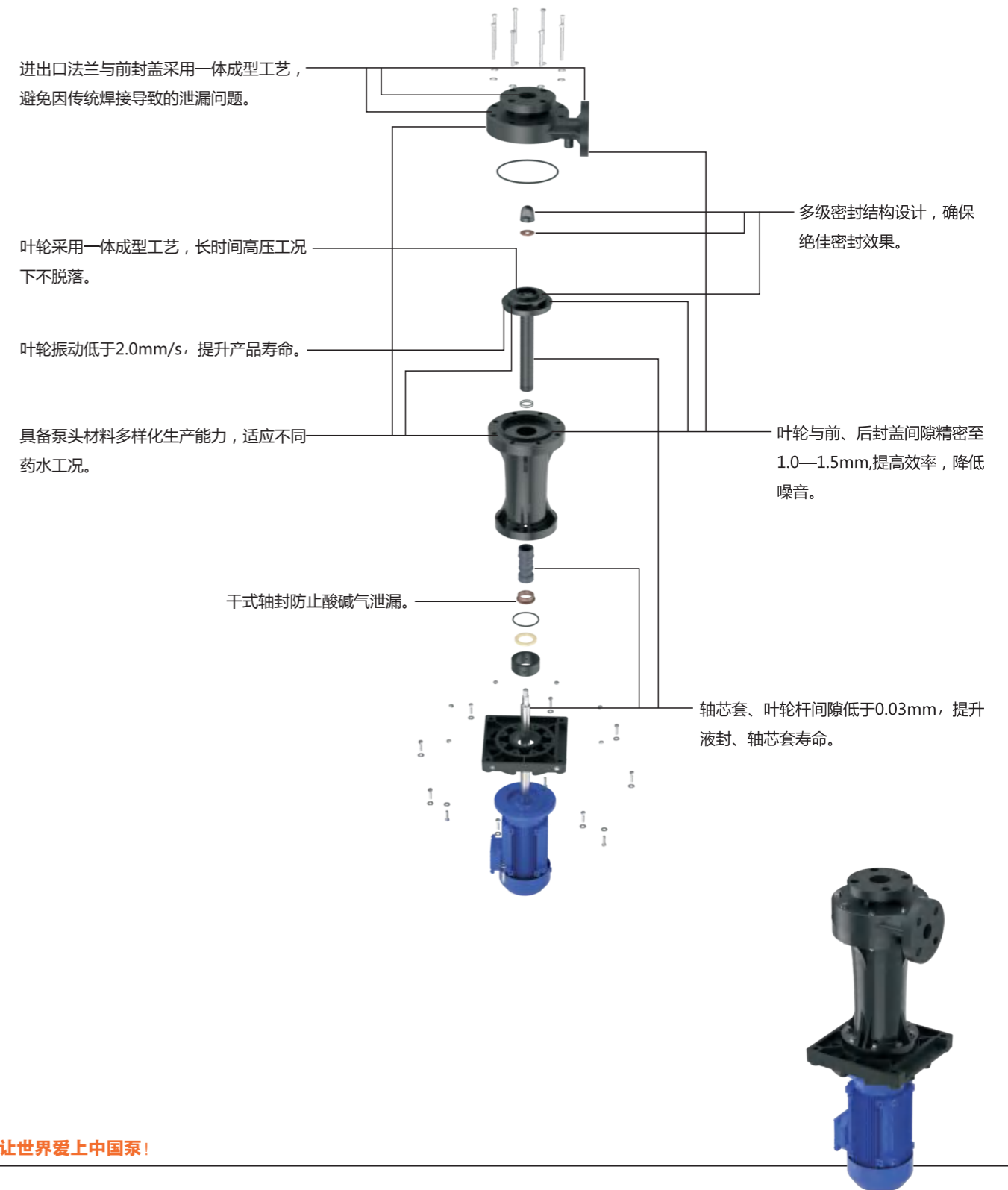
产品特点:

1. 采用GFRPP、CFRPP、PVDF塑钢材料射出成型, 具有极强的耐酸耐碱特性;
2. 可空转使用, 可配合过滤器连接使用;
3. 适合各种酸碱液循环、喷洗设备、废气塔、蚀刻机、废水处理以及各种特殊电镀液循环输送使用。

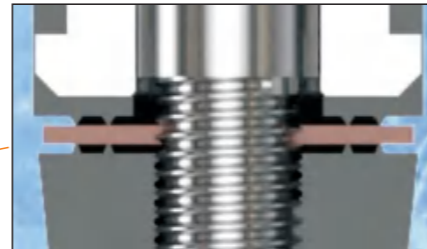
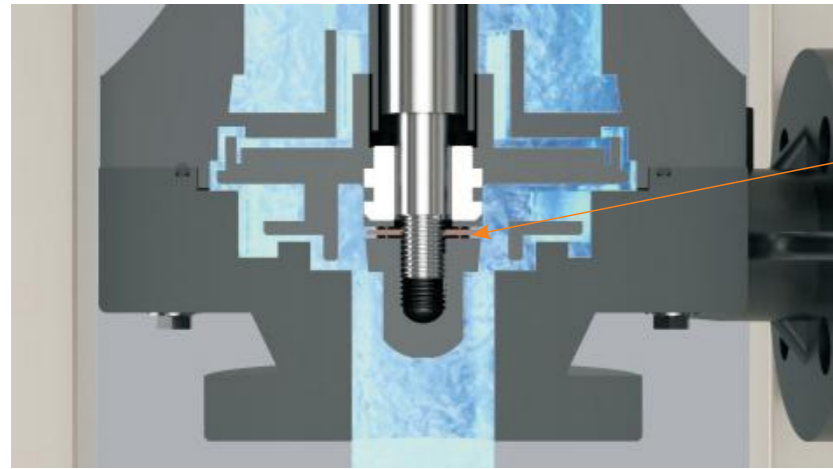
产品优势:

1. 进出口法兰与前封盖一体注塑成型, 减少泄漏几率;
2. 叶轮螺母与叶轮密封处凸点结构+平垫密封环, 确保绝佳密封效果;
3. 叶轮震动低于2.0MM/S, 采用模具一体注塑成型, 使用寿命长;
4. 叶轮与前盖和后盖之间的间距精密提高效率, 降低噪音;
5. 采用高精度高防腐干式轴封, 防止液体酸碱气渗漏现象;
6. 可无限缺液空运转。

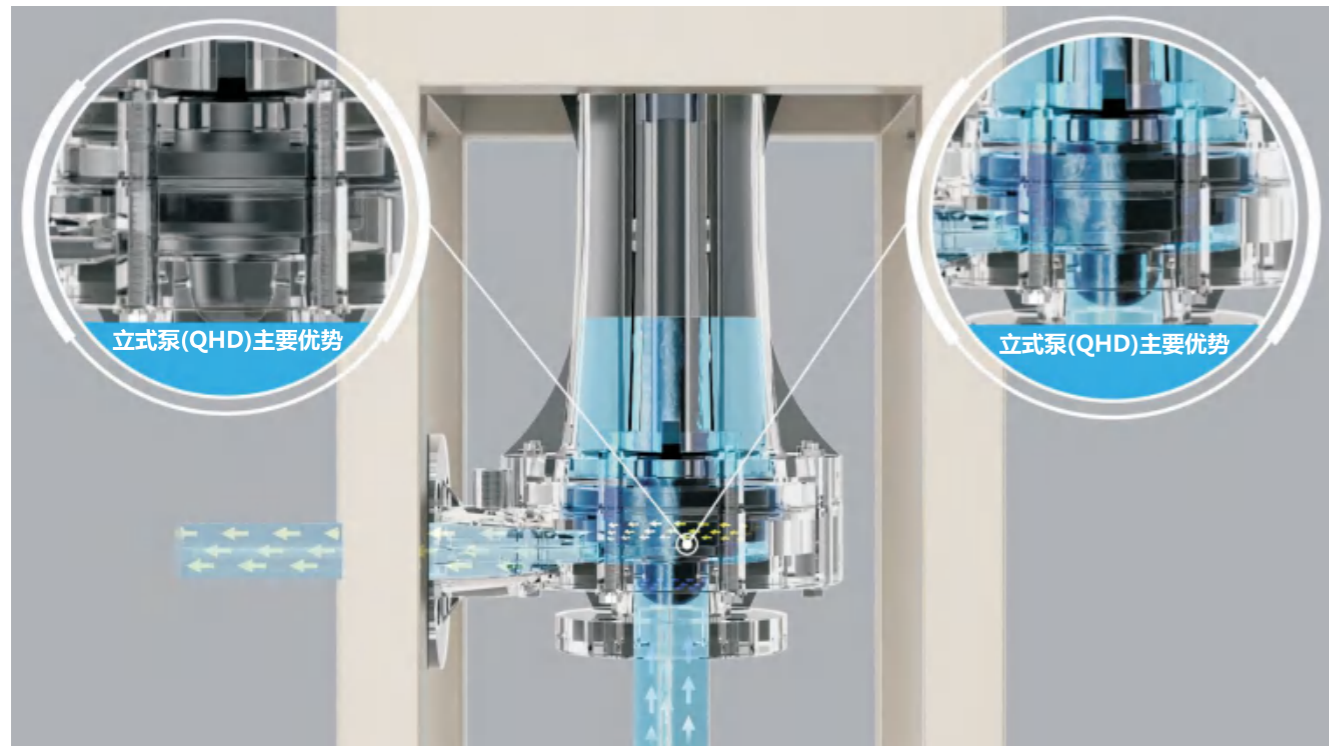
立式泵性能优势分解图



让世界爱上中国泵!

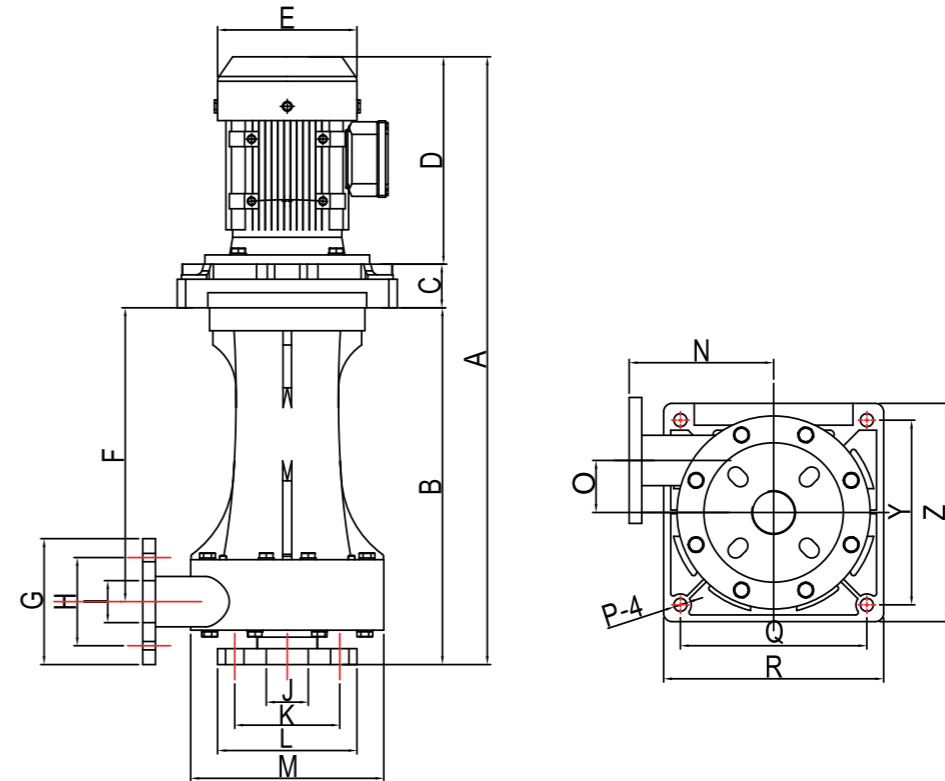


专利技术：
多级密封结构设计，
确保绝佳密封效果。



泵内有、无液体均可正常运行

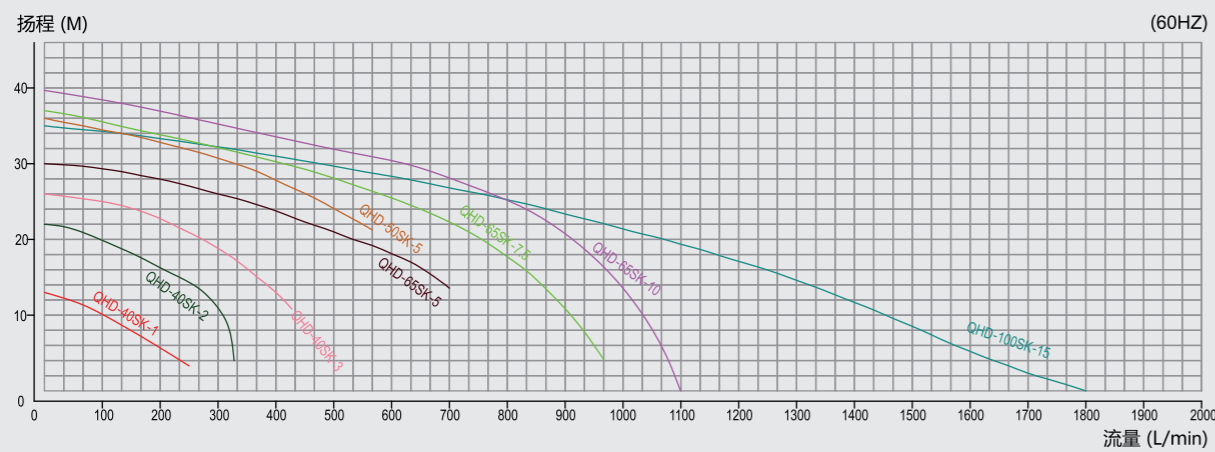
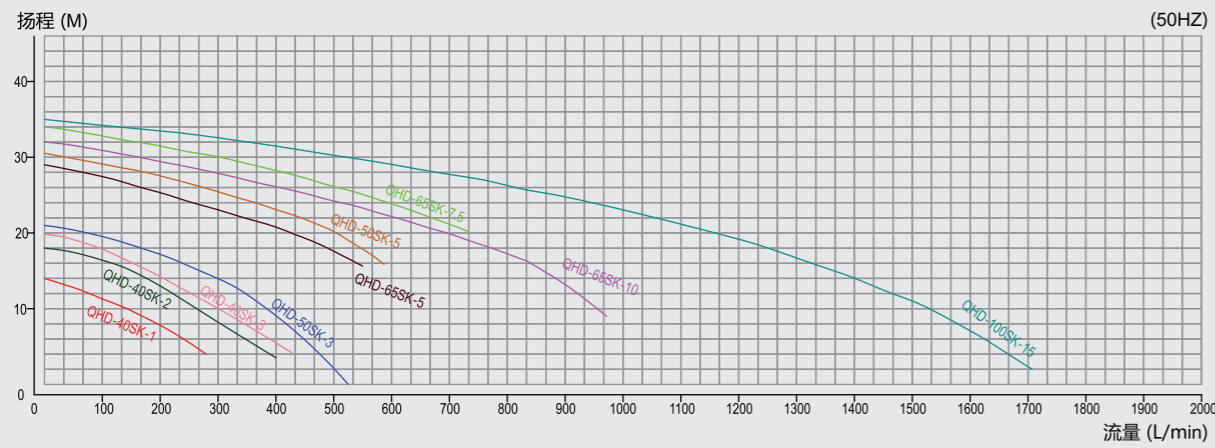
尺寸规格:



型号	A	B	C	D	E	F	G	H	I	J
QHD-40SK-1	714	423	53	238	∅158	356	∅151	∅104	∅36	∅50
QHD-40SK-2	756	423	53	280	∅175	356	∅151	∅104	∅36	∅50
QHD-40SK-3	756	423	53	280	∅175	356	∅151	∅104	∅36	∅50
QHD-50SK-3	756	423	53	280	∅175	356	∅153	∅117	∅50	∅67
QHD-50SK-5	803	426	53	324	∅218	353	∅153	∅117	∅50	∅67
QHD-65SK-5	803	426	53	324	∅218	353	∅175	∅130	∅65	∅75
QHD-65SK-7.5	835	426	53	356	∅234	352.5	∅175	∅130	∅65	∅75
QHD-65SK-10	875	426	53	396	∅230	352.5	∅175	∅130	∅65	∅75
QHD-100SK-15	809	436	53	420	∅268	360	∅208	∅174	∅97	∅101
QHD-100SK-20	809	436	53	420	∅268	360	∅208	∅174	∅97	∅101

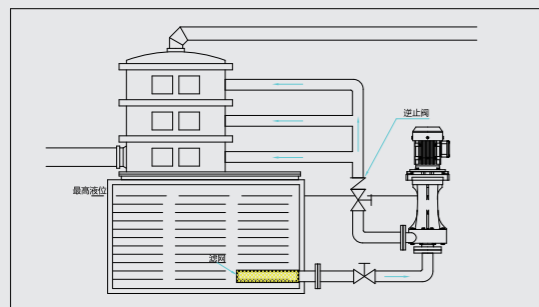
型号	K	L	M	N	O	P	Q	R	Y	Z
QHD-40SK-1	∅122	∅155	∅230	170	65	∅15	220	264	220	264
QHD-40SK-2	∅122	∅155	∅230	170	65	∅15	220	264	220	264
QHD-40SK-3	∅122	∅155	∅230	170	65	∅15	220	264	220	264
QHD-50SK3	∅135	∅175	∅230	170	65	∅15	220	264	220	264
QHD-50SK-5	∅135	∅175	∅260	200	69	∅15	220	264	220	264
QHD-65SK-5	∅145	∅188	∅260	200	69	∅15	220	264	220	264
QHD-65SK-7.5	∅145	∅188	∅260	200	67	∅18	300	350	300	350
QHD-65SK-10	∅145	∅188	∅260	200	67	∅18	300	350	300	350
QHD-100SK-15	∅174	∅208	∅288	220	68	∅18	300	350	300	350
QHD-100SK-20	∅174	∅208	∅288	220	68	∅18	300	350	300	350

QHD性能曲线

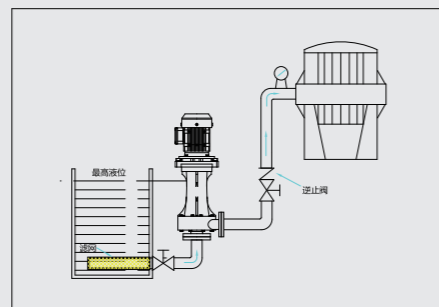


安装示意图

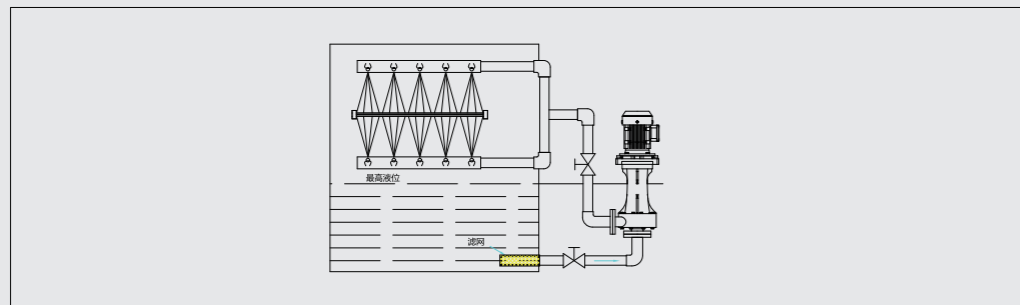
使用于废气清洗塔



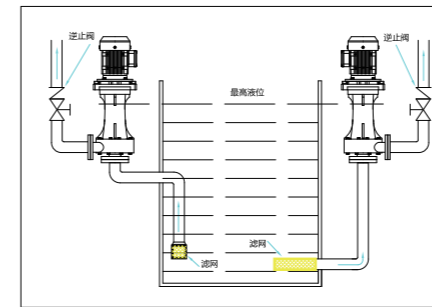
反应槽或过滤压缩机用



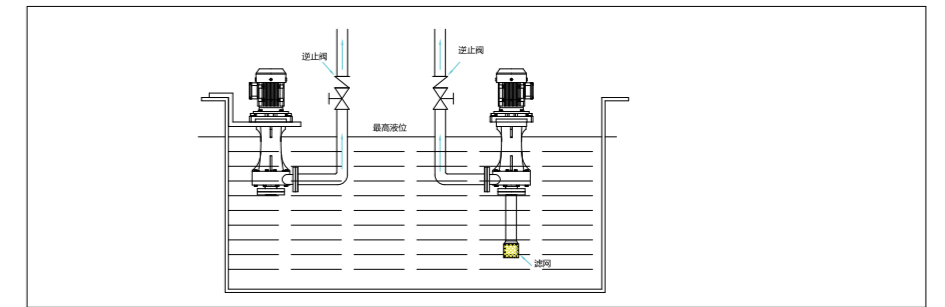
涂料泵浦蚀刻



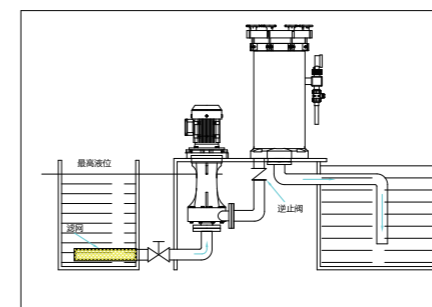
安装于桶外



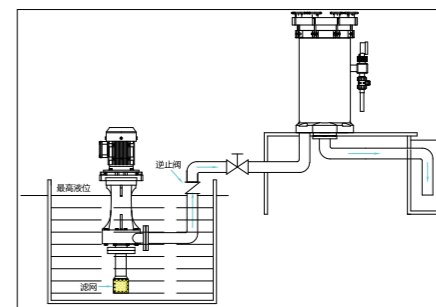
液体交换之特殊应用



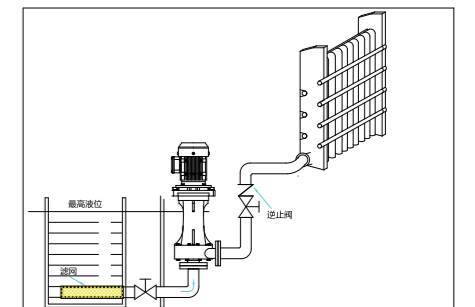
泵浦装置桶外, 配合过滤器使用



泵浦装置桶内, 配合过滤器使用



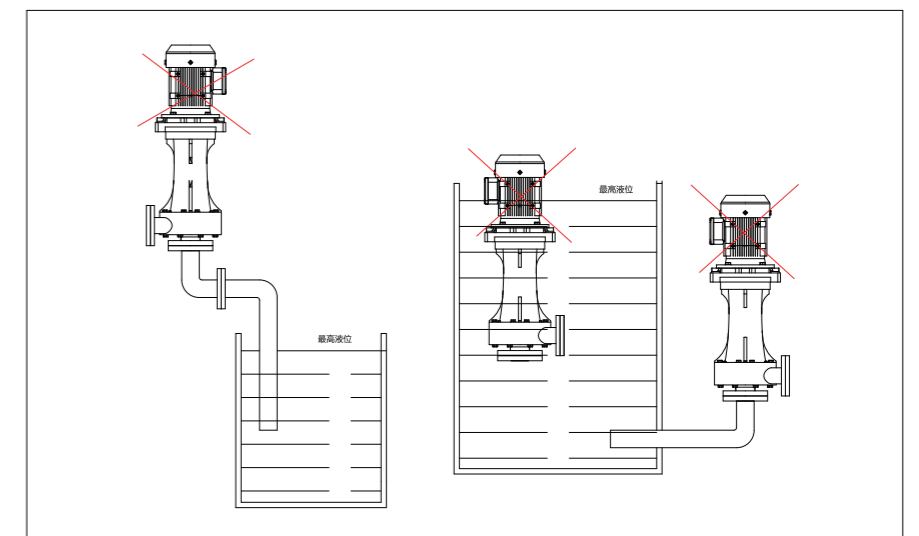
使用于热交换器



注意事项:

1. 若使用于化工厂或存有挥发性气体之环境使用, 必需选择安全增防爆Eg3或D2g4型马达;
2. 入口管处需加装滤网, 以防止吸入异物, 造成泵浦损坏;
3. 出口配管若高于马达时, 需于液面最高点加装逆止阀, 以防止马达损坏;
4. 不同类型之化学药液混合混合在一起, 会引起化学反应, 甚至产生高热, 而使泵浦受损, 因此, 不要同一泵浦输送不同化学药液。

警告: 不正确使用

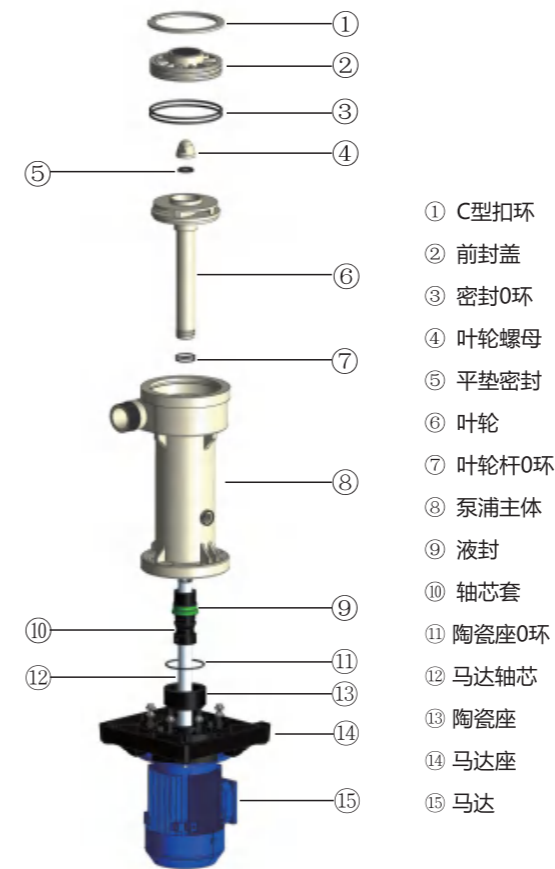




槽内立式泵 【QHT系列】

产品规格

QHT系列							
型号	出口口径 (mm)	马力	全扬程(M)		全流量 (L/min)		重量 (kg)
			50HZ	60HZ	50HZ	60HZ	
QHT-40SK-2	40	2	20	24	270	280	38
QHT-40SK-3	40	3	22	28	350	325	40
QHT-40SK-5	40	5	24	31	360	400	55
QHT-50SK-5	50	5	22	25	420	420	55



- ① C型扣环
- ② 前封盖
- ③ 密封O环
- ④ 叶轮螺母
- ⑤ 平垫密封
- ⑥ 叶轮
- ⑦ 叶轮杆O环
- ⑧ 泵浦主体
- ⑨ 液封
- ⑩ 轴芯套
- ⑪ 陶瓷座O环
- ⑫ 马达轴芯
- ⑬ 陶瓷座
- ⑭ 马达座
- ⑮ 马达



产品特点

1. 采用GFRPP、PVDF各种塑钢材料射出成型，可抵抗大部分的化学性，具备耐酸耐碱性能。
2. 适合各种酸碱液循环，冷却，喷洗设备，废气塔使用。
3. 可空运转使用，有效保护电机不损坏。
4. 有乾式轴封设计，可防止酸气进入马达轴承。
5. 主体部分采用C型扣环密封，适合槽内式设计使用。

产品优势

1. 采用GFRPP、PVDF材料，耐强硫酸、盐酸、氢氧化钠等各种腐蚀性液体，耐高温70°C-95°C，耐高压，不开裂；
2. 泵头与主体采用模具一体注塑成型，坚固耐用抗腐蚀，减少泄漏几率；
3. 配置高端外资品牌电机，高效率，低噪音；
4. 泵浦轴采用电机与电机转子一体成型，保证运转精度，稳定性好

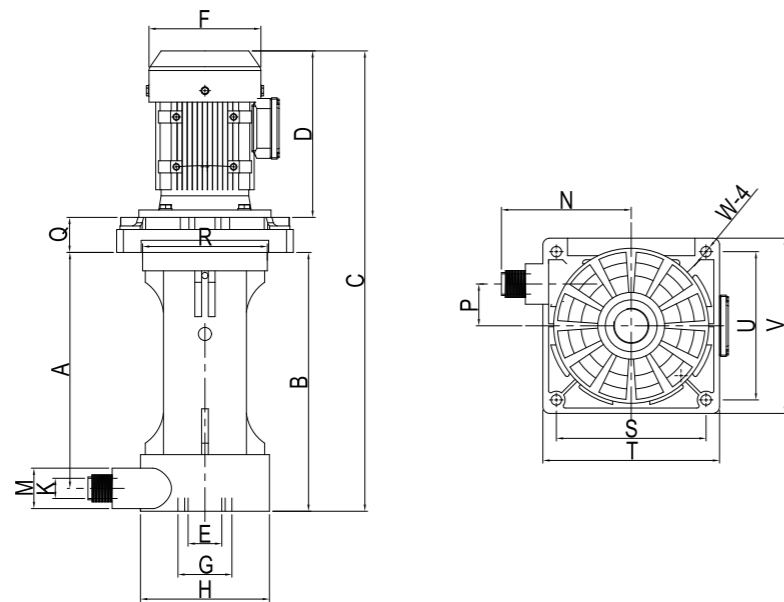
型号说明

QHT--50--SK--5--5--V--F
① ② ③ ④ ⑤ ⑥ ⑦

- ① 机型编号: QHT
- ② 出口口径: 40-1.5"; 50-2"
- ③ 比重: SK-1.1; SP-1.4
- ④ 马力: 2-2HP; 3-3HP; 5-5HP
- ⑤ 频率: 5:50HZ; 6:60HZ
- ⑥ 密封圈: E-EPDM; V-VITON(FKM)
- ⑦ 泵浦材质: F-GFRPP; P-PVDF

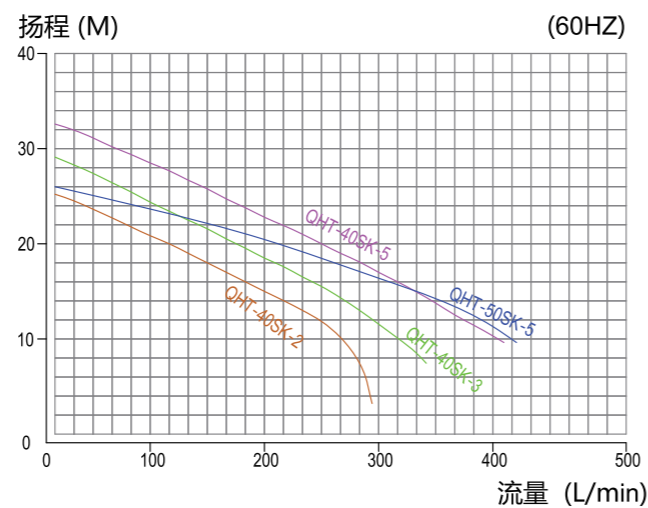
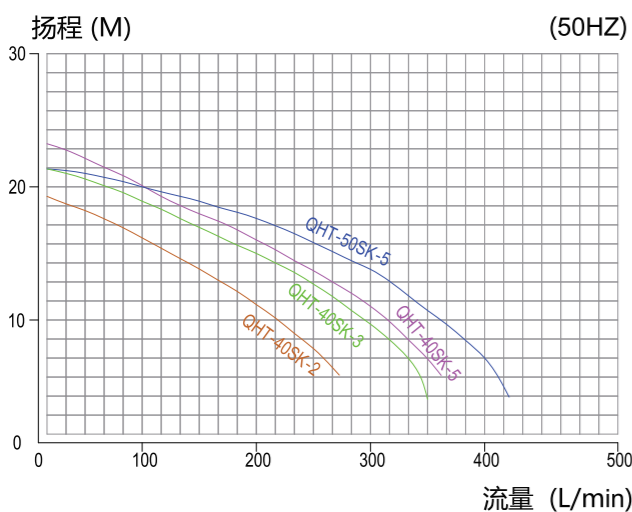


尺寸规格



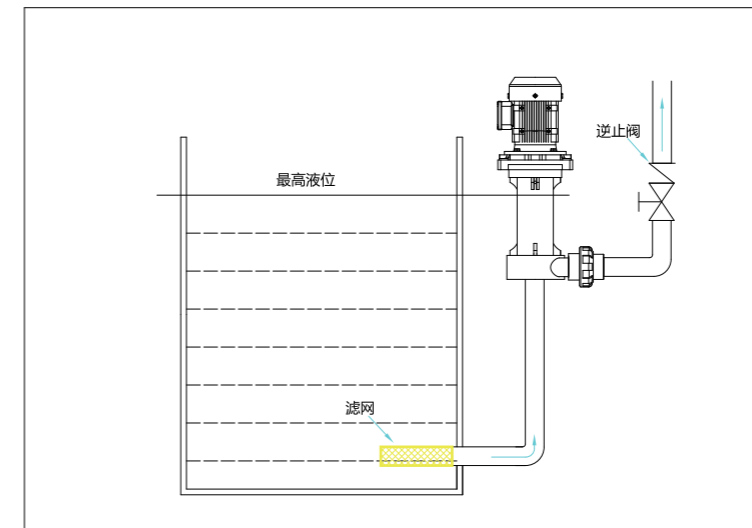
型号	A	B	C	D	E	F	G	H	K	M	N	P	Q	R	S	T	U	V	W
QHT-40SK-2	345	398	731	280	∅50	∅175	∅76.5	∅180	∅40	∅60	138	55	53	∅185	220	264	220	264	∅15
QHT-40SK-3	345	398	731	280	∅50	∅175	∅76.5	∅180	∅40	∅60	138	55	53	∅185	220	264	220	264	∅15
QHT-40SK-5	345	398	775	324	∅50	∅218	∅76.5	∅180	∅40	∅60	138	55	53	∅185	220	264	220	264	∅15
QHT-50SK-5	345	398	775	324	∅50	∅218	∅76.5	∅180	∅40	∅60	138	55	53	∅185	220	264	220	264	∅15

QHT性能曲线

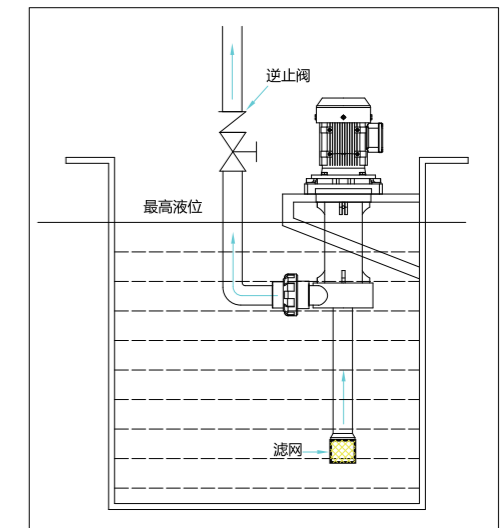


安装示意图

安装于桶外

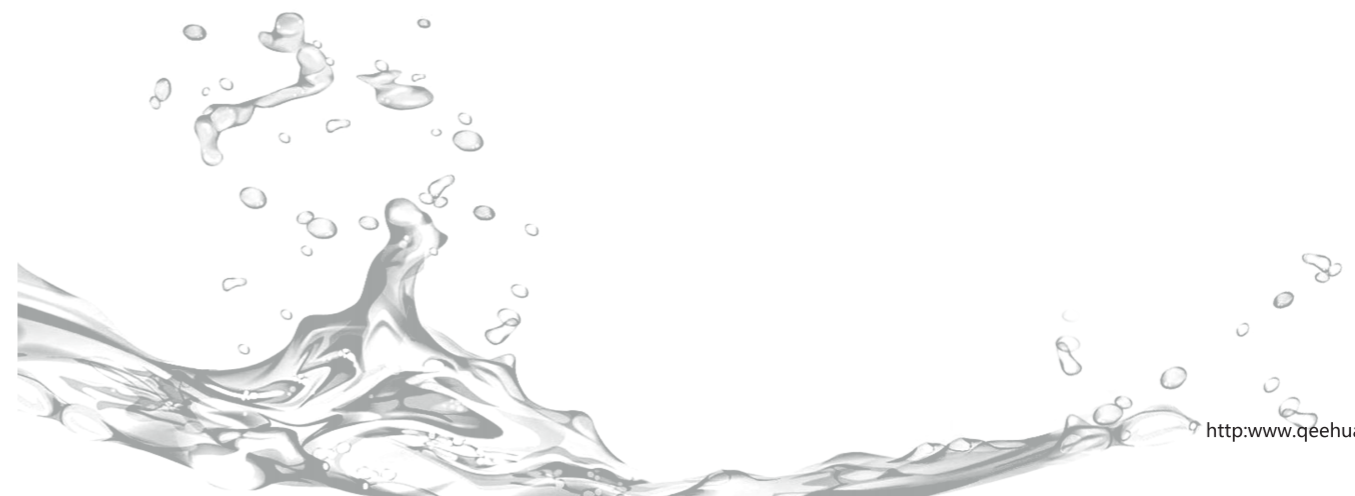


安装于桶内



安装使用注意事项：

1. 安装泵浦时应选择坚固水平地面，保持机身垂直并加以固定。
2. 尽量避免将机器装设于户外，若必需安装于户外时，应覆盖保护盖，若泵浦配备有电子控制器时，则需加以保护。
3. 配管前应先考虑使用之化学性，温度条件及输运扬程，选择不同之管件材料，符合实际之要求。例如：温度60°C以上，应选择PP管件安装。
4. 进行配管时应注意管内不可残留任何杂质或碎屑，必要时应以清水加以清洗管路。
5. 法兰接合处应衬以垫片，并确保锁紧以防空气吸入泵浦内。
6. 配管时应注意线不可用力扭曲，安装后再检查泵体是否有因安装时用力过猛或不正确安装动作而扭曲变形。
7. 泵浦安装完后应再确认管路是否牢固，避免震动造成管道破损。
8. 接上电源线之前应确认所使用之电源是否与马达型式相符合，并接上过电流保护开关。
9. 出口配管高度如有高过马达以上或有逆压之情形时，请在泵浦出口处装置逆止阀，装置位置请勿超过最高液面积太多。
10. 为安全起见，最好装置入口过滤网以免吸入杂物而损坏泵浦。
11. 法兰连接太紧或太松会影响流量性能甚至于安全性。
12. 泵浦马达使用电压请参考马达铭牌规范，在马达连结盒上可找到电路连接图式。
13. 需使用马达过电流保护开关，过载或单相运转时会自动切断电压。加载负载安全保护器可防止空运转及自动切断电源。
14. 任何误用如超压，自改零件，化学性不配合，或使用损坏的零件等都可能产生危险的情况，请遵守安全警告。
15. 不同类化学溶液混合在一起会引起化学反应，甚至会产生高热面使泵浦受损，不要用同一泵浦送不同化学溶液。
16. 危险液体的输送，在不正常的操作条件下均会产生极大的危险性，严重引起气爆或者氢爆，操作应特别注意安全。





槽内立式泵 【QP系列】



产品规格

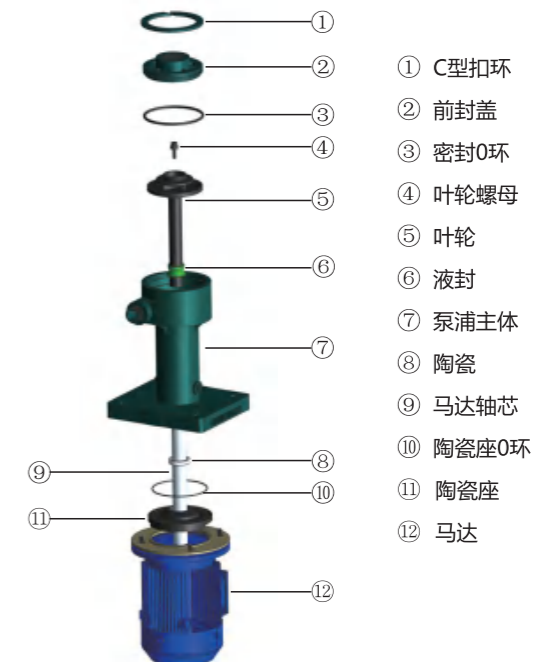
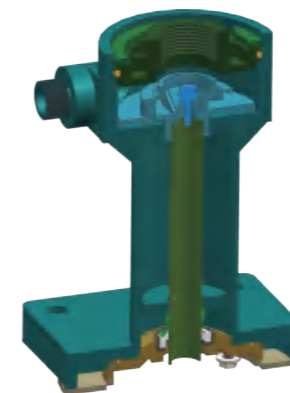
QP系列								
型号	出口口径 (mm)	马力	相数 ∅	全扬程 (M)		全流量 (L/min)		重量 (kg)
				50HZ	60HZ	50HZ	60HZ	
QP-20SK-1/8	20	1/8	1	1	1.5	24	32	3
QP-20SK-1/6	20	1/6	1	3	3	60	75	4
QP-20SK-1/4	20	1/4	1、3	6	8	70	85	13
QP-20SK-1/3	20	1/3	1、3	6.5	9	80	100	13
QP-25SK-1/2	25	1/2	1、3	8	10	150	165	20
QP-40SK-1	40	1	3	11	12	240	225	20
QP-40SK-2	40	2	3	13	18	290	340	24

型号说明

QP--40--SK--1--5--V--F

① ② ③ ④ ⑤ ⑥ ⑦

- ① 机型编号: QP
- ② 出口: 20-3/4"; 25-1"; 40-1.5"
- ③ 比重: SK-1.1 ; SP-1.4
- ④ 马力: 1/8HP ; 1/6HP ; 1/4HP ; 1/3HP ; 1/2HP ; 1HP ; 2HP
- ⑤ 频率: 5-50HZ ; 60-60HZ
- ⑥ 密封圈: E-EPDM ; V-VITON
- ⑦ 泵体材质: F-GFRPP ; P-PVDF



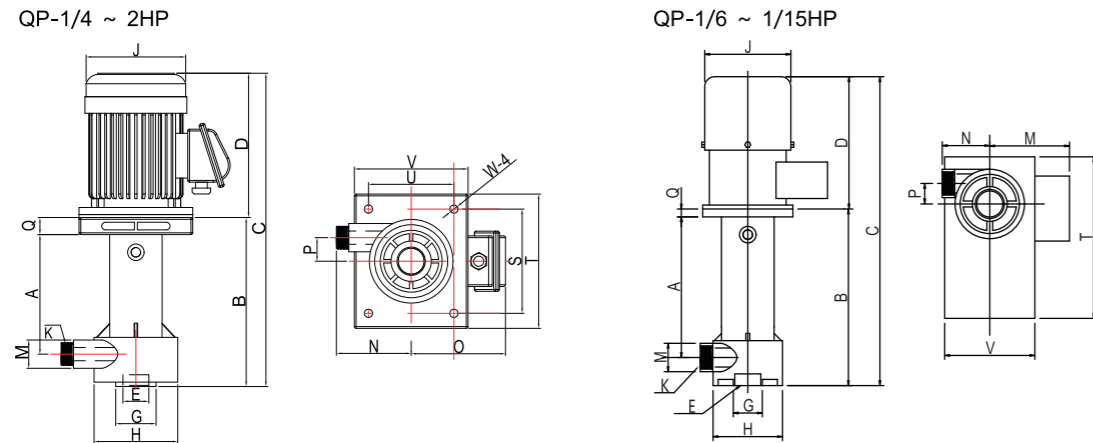
产品特点:

1. 采用GFRPP、PVDF塑钢材料射出成型，具有极强的耐酸耐碱特性，可抵抗大部分化学性。
2. 可空转使用。
3. 适合各种酸碱液循环，喷洗设备，废气塔使用。

产品优势:

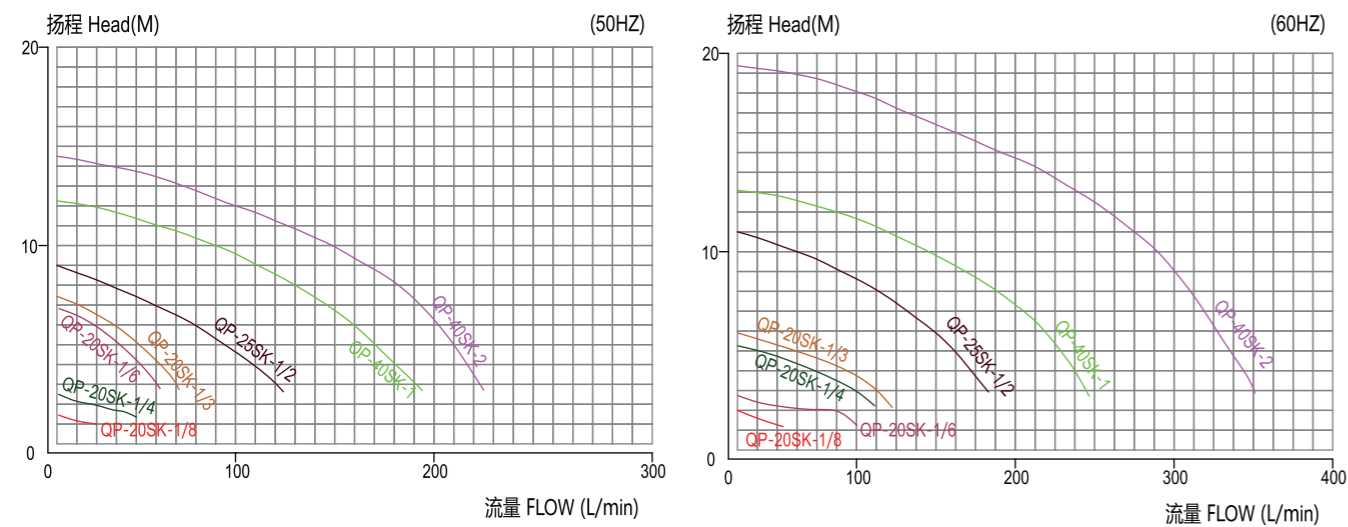
1. 采用GFRPP、PVDF 材料，具有耐强酸流、盐酸、氢氧化钠等各种腐蚀性液体，耐高温70°C-95°C，耐高压，不开裂；
2. 泵头与主体采用模具一体注塑成型，坚固耐用抗腐蚀，减少泄漏几率；
3. 配置高端外资品牌电机，高效率，低噪音；
4. 泵浦轴采用电机与电机转子一体成型，保证运转精度，稳定性好

尺寸规格



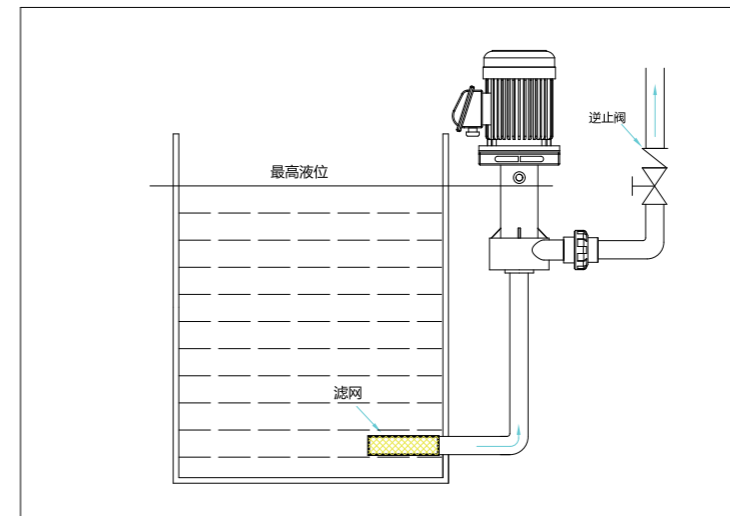
型号	A	B	C	D	E	G	H	J	K	M	N	O	P	Q	S	T	U	V	W
QP-20SK-1/8	180	240	402	162	20	∅30	∅63	∅99	15	∅30	56	70	16	12	/	141	/	93	/
QP-20SK-1/6	175	224	380	156	25	∅40	∅83	∅99	20	∅34	56	90	24	9	/	165	/	100	/
QP-20SK-1/4	245	308	530	222	25	∅42	∅110	∅143	20	∅35	99	137	35	17	150	182	150	182	∅10
QP-20SK-1/3	245	308	530	222	25	∅42	∅110	∅143	20	∅35	99	137	35	17	150	182	150	182	∅10
QP-25SK-1/2	205	298	533	235	40	∅75	∅143	∅175	25	∅49	111	150	41	32	180	230	148	198	∅15
QP-40SK-1	205	315	550	235	50	∅75	∅143	∅175	40	∅53	135	150	41	32	180	230	148	198	∅15
QP-40SK-2	205	315	637	322	50	∅75	∅143	∅175	40	∅53	135	150	41	32	180	230	148	198	∅15

QP性能曲线

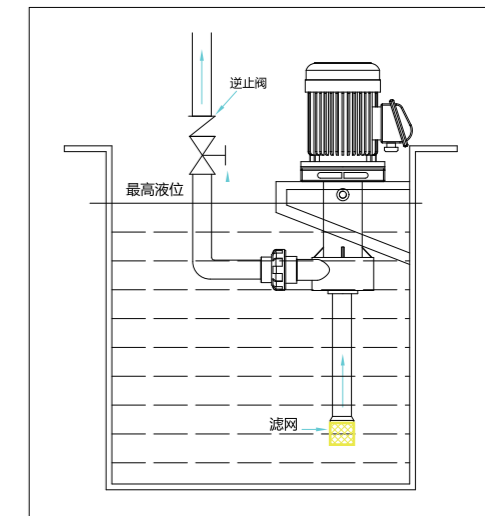


安装示意图

安装于桶外



安装于桶内



安装使用注意事项：

1. 安装泵浦时应选择坚固水平地面，保持机身垂直并加以固定。
2. 尽量避免将机器装设于户外，若必需安装于户外时，应覆盖保护盖，若泵浦配备有电子控制器时，则需加以保护。
3. 配管前应先考虑使用之化学性，温度条件及运输扬程，选择不同之管件材料，符合实际之要求。例如：温度60℃以上，应选择PP管件安装。
4. 进行配管时应注意管内不可残留任何杂质或碎屑，必要时应以清水加以清洗管路。
5. 法兰接合处应衬以垫片，并确实锁紧以防空气吸入泵浦内。
6. 配管时应注意线不可用力扭曲，安装后再检查泵体是否有因安装时用力过猛或不正确安装动作而扭曲变形。
7. 泵浦安装完后应再确认管路是否牢固，避免震动造成管道破损。
8. 接上电源线之前应确认所使用之电源是否与马达型式相符合，并接上过电流保护开关。
9. 出口配管高度如有高过马达以上或有逆压之情形时，请在泵浦出口处装置逆止阀，装置位置请勿超过最高液面积太多。
10. 为安全起见，最好装置入口过滤网以免吸入杂物而损坏泵浦。
11. 法兰连接太紧或太松会影响流量性能甚至于安全性。
12. 泵浦马达使用电压请参考马达铭牌规范，在马达连接盒上可找到电路连接图式。
13. 需使用马达过电流保护开关，过载或单相运转时会自动切断电压。加载负载安全保护器可防止空运转及自动切断电源。
14. 任何误用如超压，自改零件，化学性不配合，或使用损坏的零件等都可能产生危险的情况，请遵守安全警告。
15. 不同类化学溶液混合在一起会引起化学反应，甚至会产生高热面使泵浦受损，不要用同一泵浦送不同化学溶液。
16. 危险液体的输送，在不正常的操作条件下均会产生极大的危险性，严重引起气爆或者氢爆，操作应特别注意安全。



产品特点

1. 本泵浦采用F-FRPP、G-GFRPP、P-PVDF等塑钢材料射出成型，可抵抗大部分的化学性，耐酸，耐碱；
2. 泵浦内使用乾式轴封，可以空运转使用，空转不会损坏，电机端盖有油封设计，确保酸性气体会不会轻易侵入电机轴承，从而保护电机，延长电机使用寿命；
3. 适合各种强酸碱液循环、冷却、喷洗设备、废气塔、蚀刻机、化学镀、无电解镍等特殊场合；
4. 电机轴采用SUS304和钛轴可选，直接从电机内部通过特殊工艺加工一体成型，保证正常工作中的同心度和耐用性；
5. 适合于槽内安装使用，还可配合连接器连接使用。

产品优势

1. 采用F-FRPP、G-GFRPP、P-PVDF材料，耐强硫酸、盐酸、氢氧化钠等各种腐蚀性液体，耐高温70°C-95°C，耐高压，不开裂；
2. 泵头与主体采用模具一体注塑成型，坚固耐用抗腐蚀，减少泄漏几率；
3. 入口采用过滤装置，防止杂物进入泵内，造成泵浦损坏；
4. 配置高端外资品牌电机，高效率，低噪音；
5. 泵浦轴采用电机与电机转子一体成型，保证运转精度，稳定性好



槽内立式泵 【QHA系列】



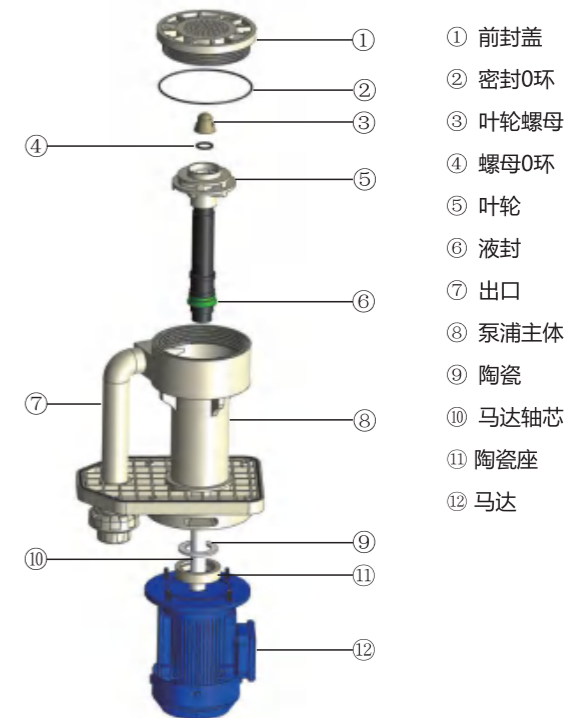
产品规格

型号	进出口径(mm) 入口/出口	马力 HP	全扬程(M)		全流量(L/min)		重量 (kg)
			50HZ	60HZ	50HZ	60HZ	
QHA-32SK-1	40/32	1	19	19.5	200	160	17.8
QHA-32SK-2	40/32	2	24	25	290	290	20
QHA-40SK-2	50/40	2	22	24	380	400	25
QHA-40SK-3	50/40	3	28	29	400	400	35.1
QHA-50SK-5	50/40	5	30	30	560	560	40
QHA-50SK-7.5	65/50	7.5	39	37.5	600	600	60
QHA-50SK-10	65/50	10	41	49.5	610	680	72

型号说明

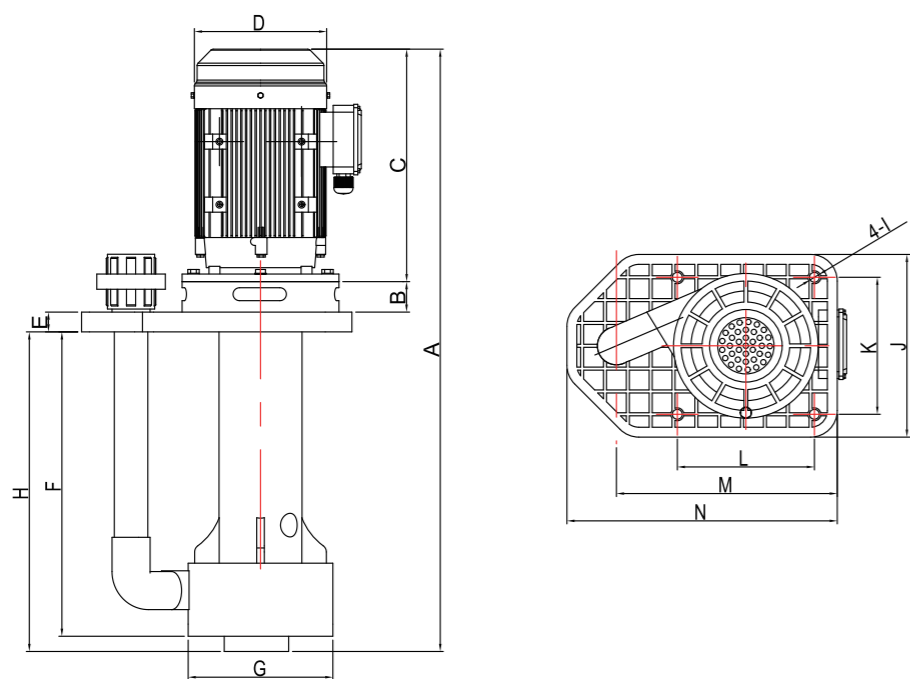
QHA—W—40—SK—3—5—E—F
① ② ③ ④ ⑤ ⑥ ⑦ ⑧

- ① 机型编号: QHA
- ② 泵头: W:六角板弯管, Y:方板直出
- ③ 出口口: 32-1.25"; 40-1.5"; 50-2"
- ④ 比重: SK-1.1; SP-1.4
- ⑤ 功率: 1-1HP; 2-2HP; 3-3HP; 5-5HP; 7.5-7.5HP; 10-10HP
- ⑥ 频率: 5:50HZ; 6:60HZ
- ⑦ 橡胶材质: E-EPDM; V-VITON(FKM)
- ⑧ 泵浦材质: F-FRPP; G-GFRPP; P-PVDF



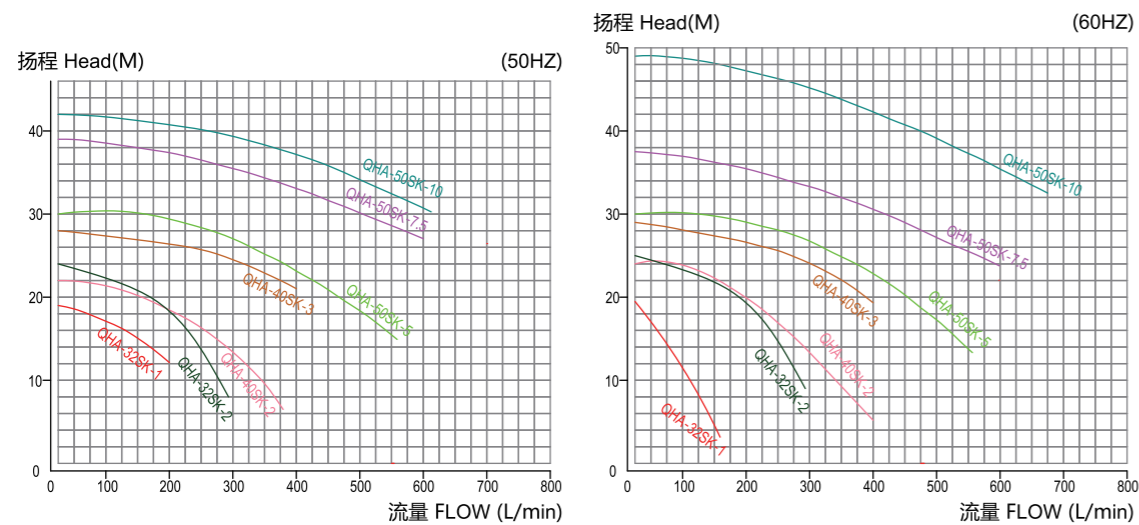
- ① 前封盖
- ② 密封O环
- ③ 叶轮螺母
- ④ 螺母O环
- ⑤ 叶轮
- ⑥ 液封
- ⑦ 出口
- ⑧ 泵浦主体
- ⑨ 陶瓷
- ⑩ 马达轴芯
- ⑪ 陶瓷座
- ⑫ 马达

尺寸规格



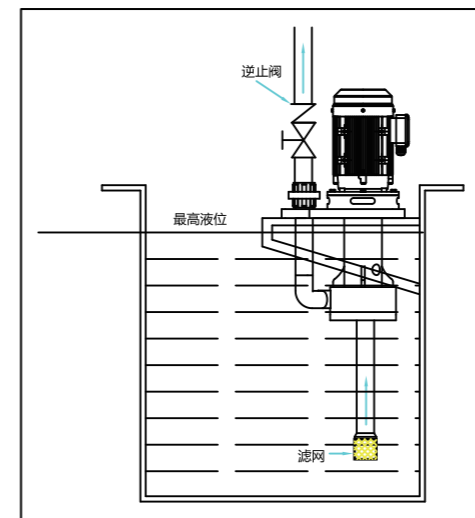
型号	A	B	C	D	E	F	H	G	I	J	K	L	M	N
QHA-32SK-1	732	35	238	∅158	26	413	433	∅182	∅12	270	200	210	333	390
QHA-40SK-1	732	35	238	∅158	26	413	433	∅182	∅12	270	200	210	333	390
QHA-40SK-2	774	35	280	∅175	26	413	433	∅182	∅12	270	200	210	333	390
QHA-40SK-3	774	35	280	∅175	26	413	433	∅182	∅12	270	200	210	333	390
QHA-40SK-5	818	35	324	∅218	26	413	433	∅182	∅12	270	200	210	333	390
QHA-50SK-7.5	851	35	356	∅234	31	409	429	∅244	∅10	343	283	303	401	473
QHA-50SK-10	891	35	396	∅230	31	409	429	∅244	∅10	343	283	303	401	473

QHA性能曲线

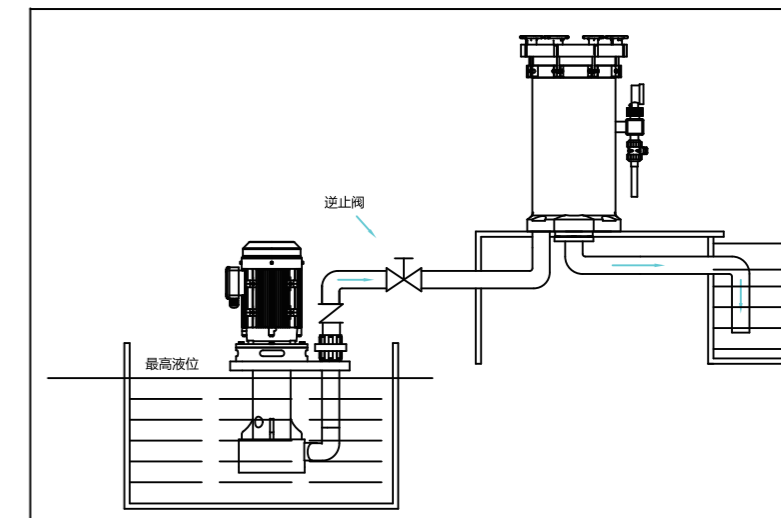


安装示意图

安装于桶内

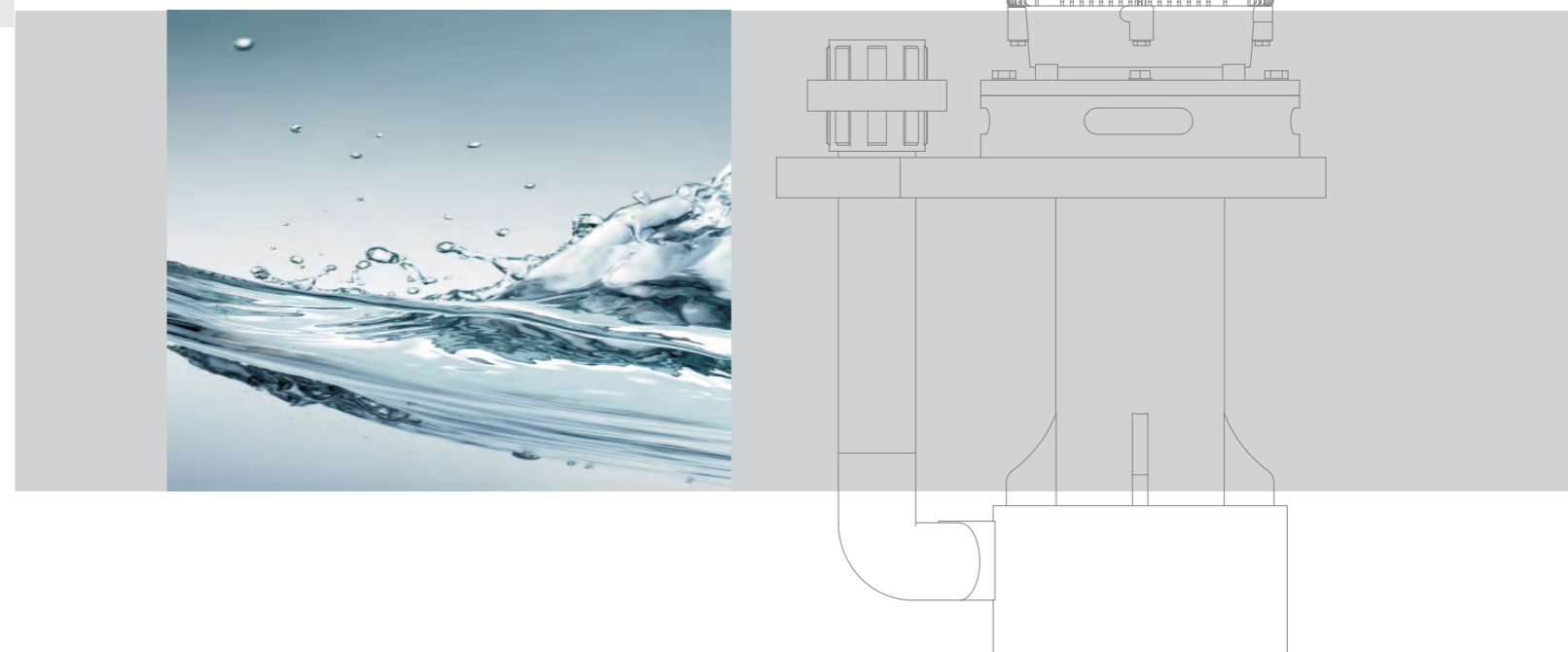


泵浦装置桶内，配合过滤器使用



安装注意事项

1. 若使用于化工厂或存有挥发性气体之环境使用，必需选择安全防爆Eg3或D2g4型马达；
2. 入口管处需加装滤网，以防止吸入异物，造成泵浦损坏；
3. 出口配管若高于马达时，需于液面最高点加装逆止阀，以防止马达损坏；
4. 不同类型之化学药液混合混合在一起，会引起化学反应，甚至产生高热，而使泵浦受损，因此，不要同一泵浦输送不同化学药液。



槽内立式泵 【QHV系列】



产品规格

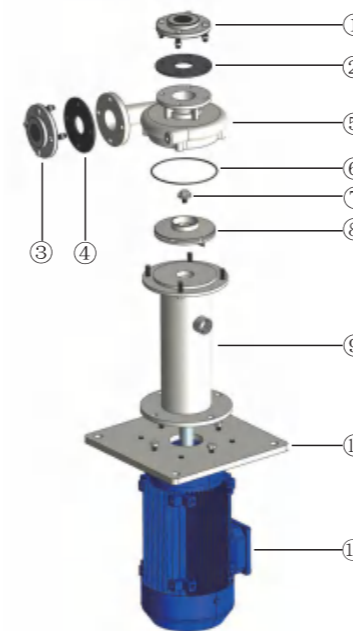
型号	马力 HP	进出口径 MM	扬程 M	流量 L/Min
QHV-25SK-1/2	0.5	25*25	13	80
QHV-25SK-1	1	25*25	15	100
QHV-40SK-1	1	40*40	15	120
QHV-40SK-2	2	40*40	20	230
QHV-50SK-2	2	50*50	20	280
QHV-50SK-3	3	50*50	20	350
QHV-65SK-3	3	65*65	20	450
QHV-65SK-5	5	65*65	20	620
QHV-80SK-5	5	80*80	20	760
QHV-80SK-7.5	7.5	80*80	20	900
QHV-80SK-10	10	80*80	20	1000
QHV-100SK-7.5	7.5	100*100	20	860
QHV-100SK-10	10	100*100	20	1450
QHV-100SK-15	15	100*100	20	1600
QHV-100SK-20	20	100*100	25	2030
QHV-100SK-25	25	100*100	25	2650
QHV-125SK-25	25	125*125	25	3150
QHV-150SK-30	30	150*150	25	5210

型号说明

QHV -- 40 -- SK--1-- 5-- P-- S4

① ② ③ ④ ⑤ ⑥ ⑦

- ① 机型编号: QHV
- ② 进出口径内牙式: 25-1"; 40-1.5"; 50-2"; 65-2.5"; 80-3"
- ③ 比重: SK-1.1; SP-1.4
- ④ 马力: 1/2HP; 1HP; 2HP; 3HP; 5HP; 7.5HP; 10HP
- ⑤ 频率: 5:50HZ; 6:60HZ
- ⑥ 密封圈: E-EPDM; V-VITON; P-PTFE
- ⑦ 泵头材质: S4-SUS304; S6-SUS316;



- ① 入口法兰
- ② 入口垫片
- ③ 出口法兰
- ④ 出口垫片
- ⑤ 前封盖
- ⑥ 封盖O环
- ⑦ 叶轮螺母
- ⑧ 叶轮
- ⑨ 泵浦主体
- ⑩ 马达座
- ⑪ 马达



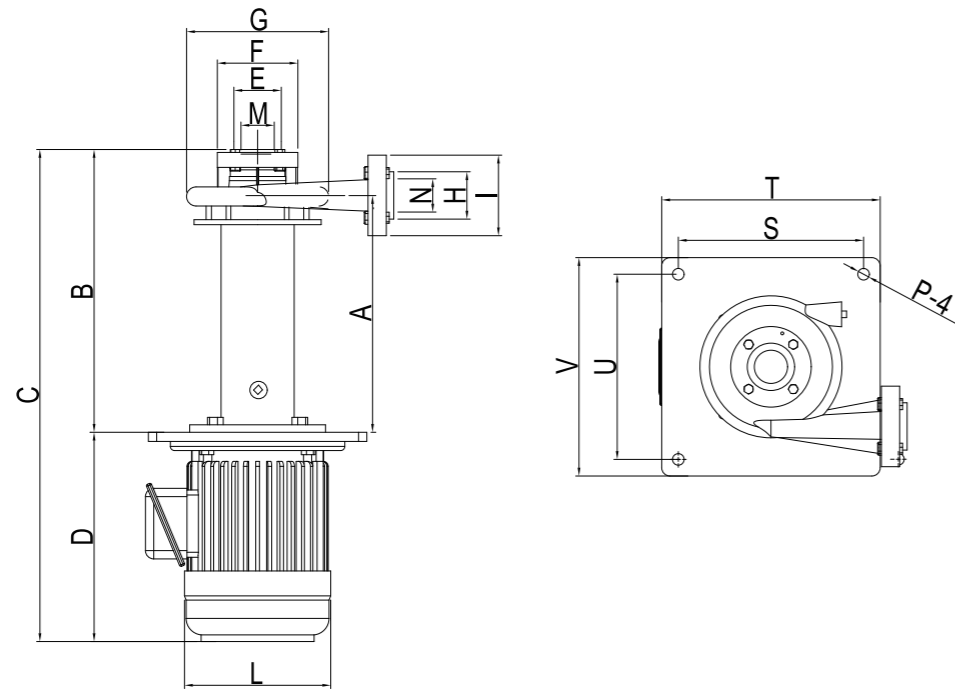
产品特点

1. 采用不锈钢304或316铸造成型, 紧密紧凑牢固。
2. 采用无轴封设计, 绝不因空转而烧坏。
3. 适合各种酸碱液、微酸液, 循环使用, 可耐高温。
4. 泵浦低噪音, 振动轻微。
5. 泵浦体积小, 适合槽内外设计使用。

产品优势

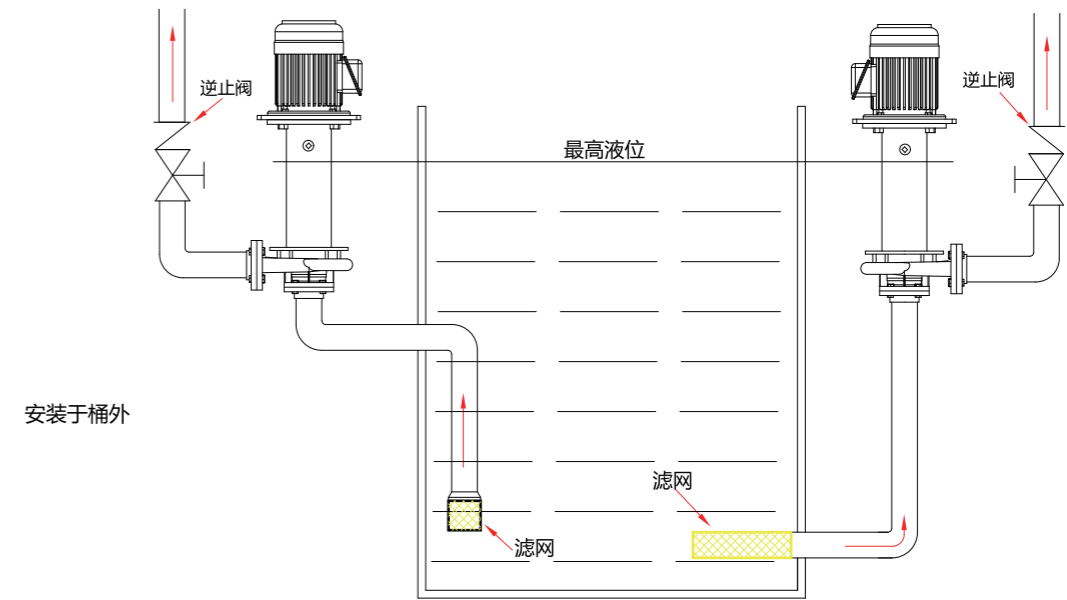
1. 采用不锈钢304或316铸造成型, 紧密紧凑牢固, 本体内外均衡平滑, 外观精美;
2. 叶轮经动力平衡校正, 低噪音, 震动率低;
3. 采用干式液封可确保防止马达及轴承被化学气体腐蚀, 延长马达与泵浦使用寿命;
4. 配置高端外资品牌电机, 高效率, 低噪音;
5. 泵浦轴采用电机与电机转子一体成型, 保证运转精度, 稳定性好

尺寸规格



型号	马力 HP	A	B	C	D	M	E	F	G	N	H	I	L	P	S	T	U	V
QHV-25SK-1/2	0.5	260	300	550	250	∅25	∅78	∅93	150	∅25	∅78	∅93	∅162	15	148	210	180	230
QHV-25SK-1	1	260	300	665	265	∅25	∅78	∅93	150	∅25	∅78	∅93	∅177	15	148	210	180	230
QHV-40SK-1	1	260	300	665	265	∅40	∅78	∅93	150	∅40	∅78	∅93	∅177	15	148	210	180	230
QHV-40SK-2	2	335	390	725	335	∅40	∅97	∅118	180	∅40	∅97	∅118	∅200	15	222	260	222	260
QHV-50SK-2	2	335	390	725	335	∅50	∅97	∅118	180	∅50	∅97	∅118	∅200	15	222	260	222	260
QHV-50SK-3	3	335	390	725	335	∅50	∅97	∅118	180	∅50	∅97	∅118	∅200	15	222	260	222	260
QHV-65SK-3	3	340	410	745	335	∅65	∅97	∅150	200	∅65	∅97	∅150	∅200	15	222	260	222	260
QHV-65SK-5	5	340	410	795	385	∅65	∅122	∅150	230	∅65	∅122	∅150	∅235	15	222	260	222	260
QHV-80SK-5	5	340	410	795	385	∅80	∅122	∅150	230	∅80	∅122	∅150	∅235	15	222	260	222	260
QHV-80SK-7.5	7.5	360	440	735	395	∅80	∅122	∅150	230	∅80	∅122	∅150	∅273	18	300	350	300	350
QHV-80SK-10	10	360	440	873	433	∅80	∅122	∅150	230	∅80	∅122	∅150	∅273	18	300	350	300	350
QHV-100SK-7.5	7.5	400	500	895	395	∅100	∅180	∅210	260	∅100	∅180	∅210	∅273	18	300	350	300	350
QHV-100SK-10	10	400	500	933	433	∅100	∅180	∅210	260	∅100	∅180	∅210	∅273	18	300	350	300	350
QHV-100SK-15	15	400	500	1020	520	∅100	∅180	∅210	260	∅100	∅180	∅210	∅334	18	300	350	300	350
QHV-100SK-20	20	400	500	1020	520	∅100	∅180	∅210	260	∅100	∅180	∅210	∅334	18	300	350	300	350
QHV-100SK-25	25	450	550	1110	560	∅100	∅180	∅210	260	∅100	∅180	∅210	∅382	20	350	400	350	400
QHV-125SK-25	25	450	550	1130	580	∅125	∅210	∅255	280	∅125	∅210	∅255	∅382	20	350	400	350	400
QHV-150SK-30	30	450	550	1170	620	∅150	∅210	∅285	320	∅150	∅240	∅285	∅382	20	350	400	350	400

安装示意图

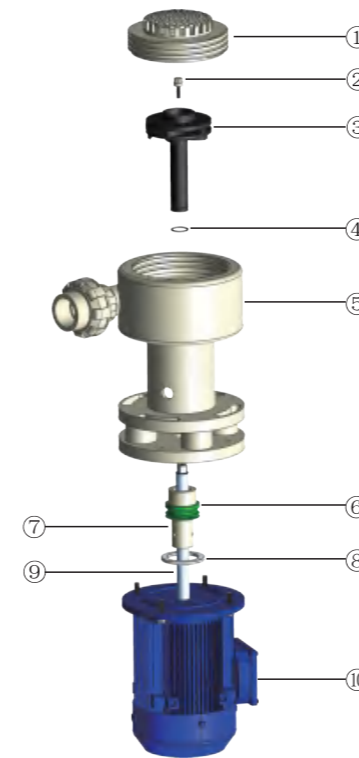


安装于桶外

安装注意事项

1. 若使用于化工厂或存有挥发性气体之环境使用，必需选择安全增防爆Eg3或D2g4型马达；
2. 入口管处需加装滤网，以防止吸入异物，造成泵浦损坏；
3. 出口配管若高于马达时，需于液面最高点加装逆止阀，以防止马达损坏；
4. 不同类型之化学药液混合混合在一起，会引起化学反应，甚至产生高热，而使泵浦受损，因此，不要同一泵浦输送不同化学药液。

槽内立式泵 【QHH系列】



- ① 前封盖
- ② 叶轮螺母
- ③ 叶轮
- ④ 叶轮杆O环
- ⑤ 泵浦主体
- ⑥ 液封
- ⑦ 轴芯套
- ⑧ 液封陶瓷
- ⑨ 马达轴芯
- ⑩ 马达



产品特点

1. 主体部分采用FRPP、PVDF材质加工成型；
2. 泵浦功率范围从0.37KW-7.5KW；
3. 可空转运行，绝不因空转而损坏泵浦；
4. 泵体采用新型的密封设计，降低泵的容积损失，从而提升泵的运行效率；
5. 适合各种酸碱液体循环、冷却、喷洗设备、废气塔、蚀刻机、显影机、退膜机等场所；
6. 用于高腐蚀性药液环境时，可采用钛合金轴，增强耐腐蚀性，提高泵的使用寿命。

产品优势

1. 采用PVDF、FRPP材料，具有耐强酸流、盐酸、氢氧化钠等各种腐蚀性液体，耐高温70°C-95°C，耐高压，不开裂；
2. 泵头与出口采用模具一体注塑成型，坚固耐用抗腐蚀，减少泄漏几率；
3. 入口采用过滤装置，防止杂物进入泵内，造成泵浦损坏；
4. 配置高端外资品牌电机，高效率，低噪音；
5. 泵浦轴采用电机与电机转子一体成型，保证运转精度，稳定性好

产品规格

型号	泵浦功率 (HP)	入口 (mm)	出口 (mm)	流量 (L/min)	扬程 (m)
QHH-40SK-1/2SRF	1/2	∅50	∅40	80	13
QHH-40SK-1SRF	1	∅50	∅40	100	15
QHH-40SK-2SRF	2	∅50	∅40	155	22.5
QHH-40SK-3SRF	3	∅50	∅40	250	26.5
QHH-40SK-4SRF	4	∅50	∅40	270	27
QHH-50SK-5.5SRF	5.5	∅60	∅50	275	29
QHH-50SK-7.5SRF	7.5	∅60	∅50	580	35
QHH-50SK-10SRF	10	∅60	∅50	650	38

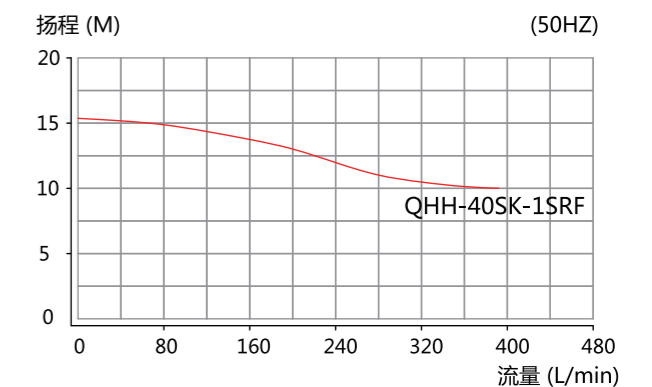
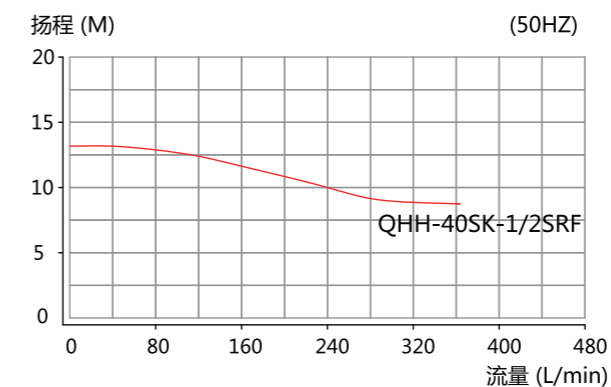
型号说明

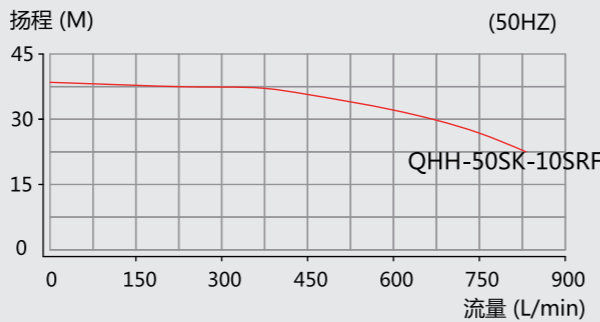
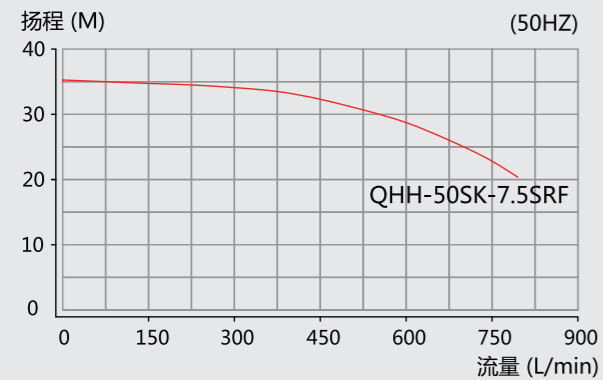
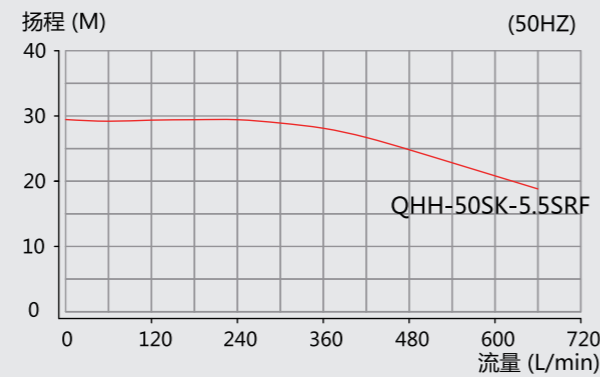
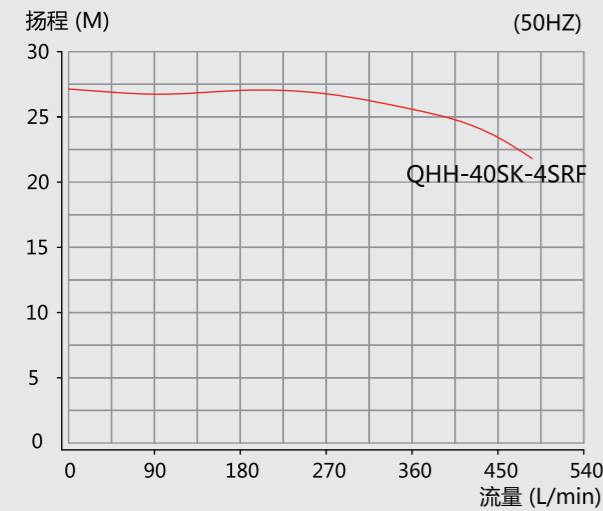
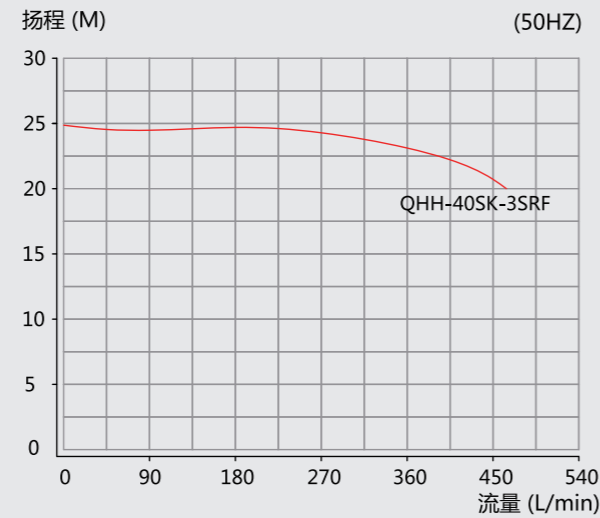
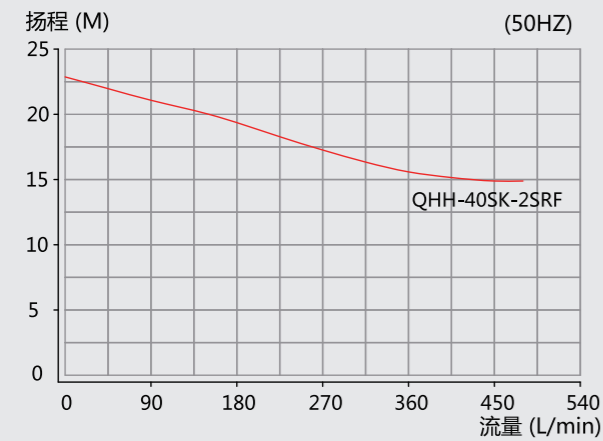
QHH - 40 - SK - 1/2 - S - R - F

① ② ③ ④ ⑤ ⑥ ⑦

- ① 机型编号: QHH
- ② 出口直径: 32-1-1/4" ; 40-1-1/2" ; 50-2" ; 65-2-1/2"
- ③ 比重: SK-1.1; SP-1.4
- ④ 功率: 1/2-1/2HP; 1-1HP; 2-2HP; 3-3HP; 4-4HP; 5.5-5.5HP; 7.5-7.5HP; 10-10HP
- ⑤ 轴材质: S-SUS316 T-Ti
- ⑥ 出口方向: R-出口向右 L-出口向左
- ⑦ 泵体的材质: F-FRPP; P-PVDF

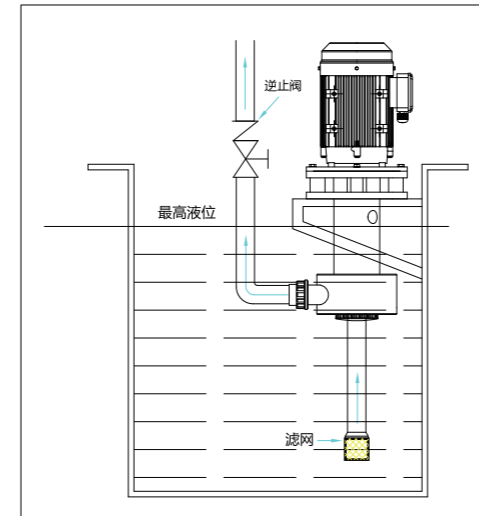
性能曲线



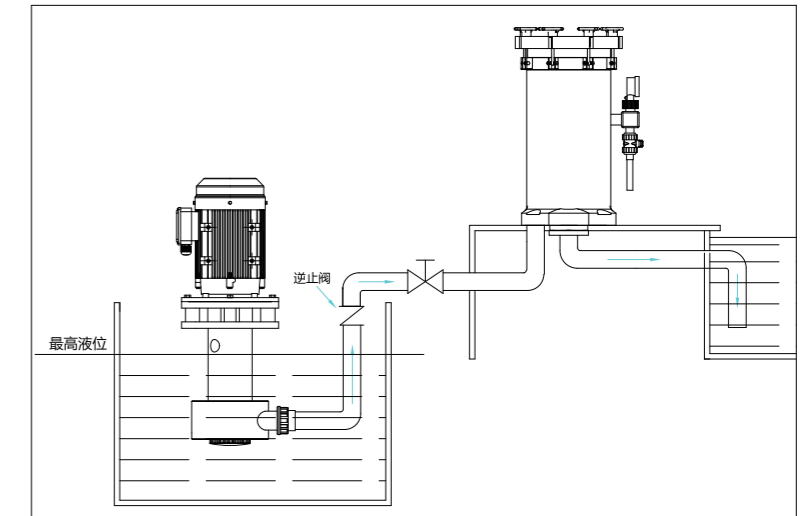


安装示意图

安装于桶内



泵浦装置桶内，配合过滤器使用



安装使用注意事项：

1. 安装泵浦时应选择坚固水平地面，保持机身垂直并加以固定。
2. 尽量避免将机器装设于户外，若必需安装于户外时，应覆盖保护盖，若泵浦配备有电子控制器时，则需加以保护。
3. 配管前应先考虑使用之化学性，温度条件及输运扬程，选择不同之管件材料，符合实际之要求。例如：温度60°C以上，应选择PP管件安装。
4. 进行配管时应注意管内不可残留任何杂质或碎屑，必要时应以清水加以清洗管路。
5. 法兰接合处应衬以垫片，并确保锁紧以防空气吸入泵浦内。
6. 配管时应注意线不可用力扭曲，安装后再检查泵体是否有因安装时用力过猛或不正确安装动作而扭曲变形。
7. 泵浦安装完后应再确认管路是否牢固，避免震动造成管道破损。
8. 接上电源线之前应确认所使用之电源是否与马达型式相符合，并接上过电流保护开关。
9. 出口配管高度如有高过马达以上或有逆压之情形时，请在泵浦出口处装置逆止阀，装置位置请勿超过最高液面积太多。
10. 为安全起见，最好装置入口过滤网以免吸入杂物而损坏泵浦。
11. 法兰连接太紧或太松会影响流量性能甚至于安全性。
12. 泵浦马达使用电压请参考马达铭牌规范，在马达连接盒上可找到电路连接图式。
13. 需使用马达过电流保护开关，过载或单相运转时会自动切断电压。加载负载安全保护器可防止空运转及自动切断电源。
14. 任何误用如超压，自改零件，化学性不配合，或使用损坏的零件等都可能产生危险的情况，请遵守安全警告。
15. 不同类化学溶液混合在一起会引起化学反应，甚至会产生高热面使泵浦受损，不要用同一泵浦送不同化学溶液。
16. 危险液体的输送，在不正常的操作条件下均会产生极大的危险性，严重引起气爆或者氢爆，操作应特别注意安全。



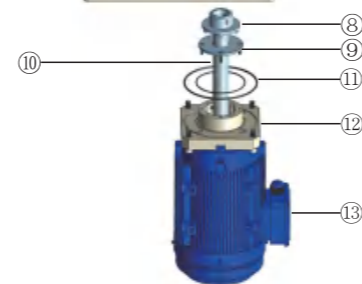
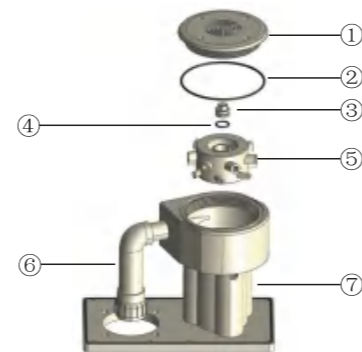
型号说明

QHP - 40 - SK - 5.5 - 5 - E - T

① ② ③ ④ ⑤ ⑥ ⑦

- ① 机型编号：QHP
- ② 出口口径：40-1-1/2"
- ③ 比重：SK-1:1；SP-1:1.4
- ④ 马力：5.5-5.5HP；7.5-7.5HP
- ⑤ 频率：5-50HZ；6-60HZ
- ⑥ O环材质：E-EPDM；V-VITON
- ⑦ 轴心材质：S-SUS316；T-Ti

槽内立式泵 【QHP系列】



- ① 前盖端
- ② 密封O环
- ③ 叶轮螺母
- ④ 螺母O环
- ⑤ 叶轮
- ⑥ 出口
- ⑦ 泵浦主体
- ⑧ 不锈钢底座
- ⑨ 不锈钢垫片
- ⑩ 马达轴芯
- ⑪ 方板电机座O环
- ⑫ 方板电机座
- ⑬ 马达

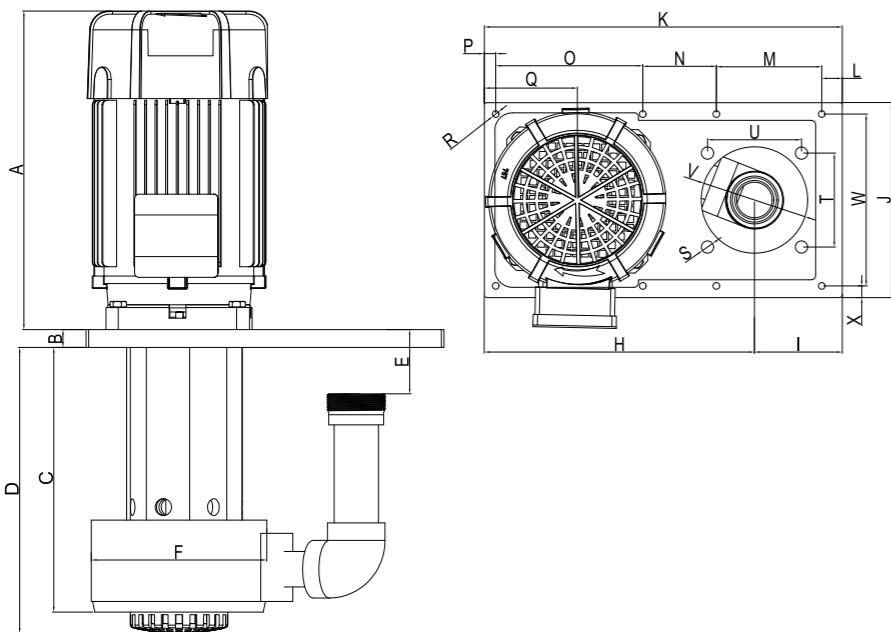
产品特点：

1. 无水可空转，但必须有液面限制；
2. 适应于各种耐酸碱蚀刻；
3. 轴芯接触液部分采用钛材料；
4. 叶轮叶片设计为管状，能获得更高的扬程；
5. 各注塑组件均为纯料机加工而成，非注塑成型而成，机械强度高，耐腐蚀性能强。

产品优势：

1. 采用德国进口PP材料，具有耐强酸强碱等各种腐蚀性液体，耐高温70°C-95°C，耐高压，不开裂；
2. 安装尺寸和泵浦参数与德国一样，便于互换利用，降低成本；
3. 入口采用过滤装置，防止杂物进入泵内，造成泵浦损坏；
4. 配置高端外资品牌电机，高效率，低噪音；
5. 泵浦轴采用电机与电机转子一体成型，保证运转精度，稳定性好。

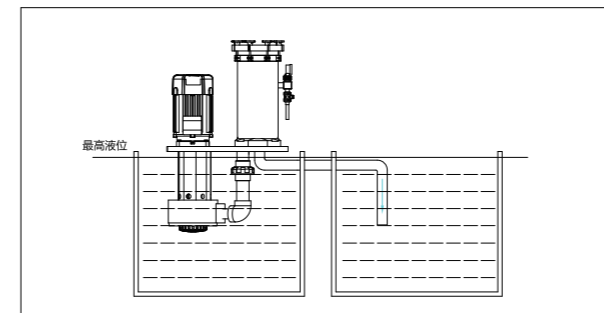
尺寸规格



型号	A	B	C	D	E	F	H	I	J	K	L	M	N	O	P	Q	R	S	T	U	V	W	X
QHP-40SK-5.5	368	20	299	323	72.5	∅194	305	99	220	404	23	119	83	166	13	105	∅7.5	∅14	106	106	∅120	194	13
QHP-40SK-7.5	372	20	299	323	72.5	∅194	305	99	220	404	23	119	83	166	13	93	∅7.5	∅14	106	106	∅120	194	13

安装示意图

泵浦装置桶内，配合过滤器使用



注意事项

1. 若使用于化工厂或存有挥发性气体之环境使用，必需选择安全增防爆Eg3或D2g4型马达；
2. 入口管处需加装滤网，以防止吸入异物，造成泵浦损坏；
3. 出口配管若高于马达时，需于液面最高点加装逆止阀，以防止马达损坏；
4. 不同类型之化学药液混合混合在一起，会引起化学反应，甚至产生高热，而使泵浦受损，因此，不要同一泵浦输送不同化学药液。



精密过滤机 【QH系列】



产品特点:

1. 过滤机主体采用PP材料射出成型, 具有耐高温, 耐酸碱等特性。
2. 安全开关装置, 当马达过载或单相运转时, 安全开关自动切断电源。
3. 零件100%互换, 更换容易。
4. 高精度过滤, 过滤面积广、效率高、操作简单, 清洗容易。
5. 同一型号可做不同之滤材变化使用: 压盘式、锁帽式、杨桃式、滤纸式、滤袋式, 可加装自清循环回路, 活性炭处理装置, 操作简单。
6. 可依客户使用条件选择各式不同滤材更换使用。

产品优势:

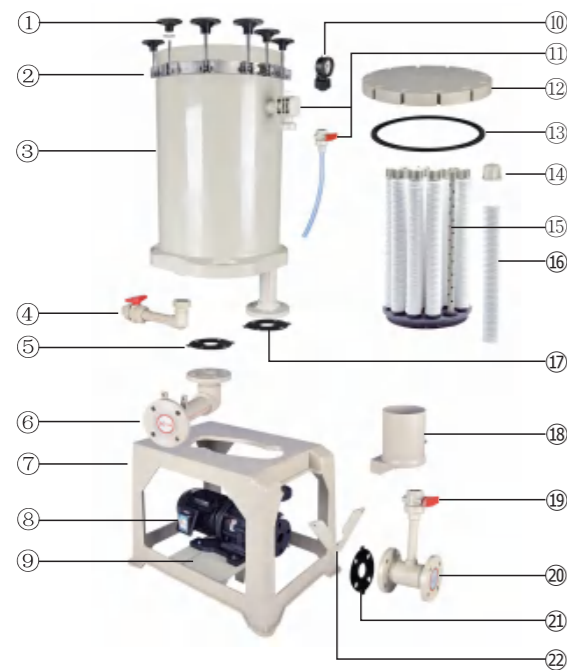
1. 上盖把手采用圆形加强型不锈钢螺丝与塑胶一体注塑成型;
2. 上盖采用50mm厚纯PP板, 耐高温耐高压耐强酸强碱;
3. 过滤桶22mm厚纯PP板材料一体挤压成型, 耐高温耐高压耐强酸强碱;
4. 过滤支架采用FRPP材质一体注塑成型, 耐强酸强碱;
5. 滤材多种选择;
6. 过滤精度高(可达0.5um);
7. 过滤桶排空气速度快, 无漏气现象;
8. 过滤量大, 小功率达到大流量。

型号说明:

QH - 2006 - 1 - F - F - E - C - W - G - A

① ② ③ ④ ⑤ ⑥ ⑦ ⑧ ⑨ ⑩

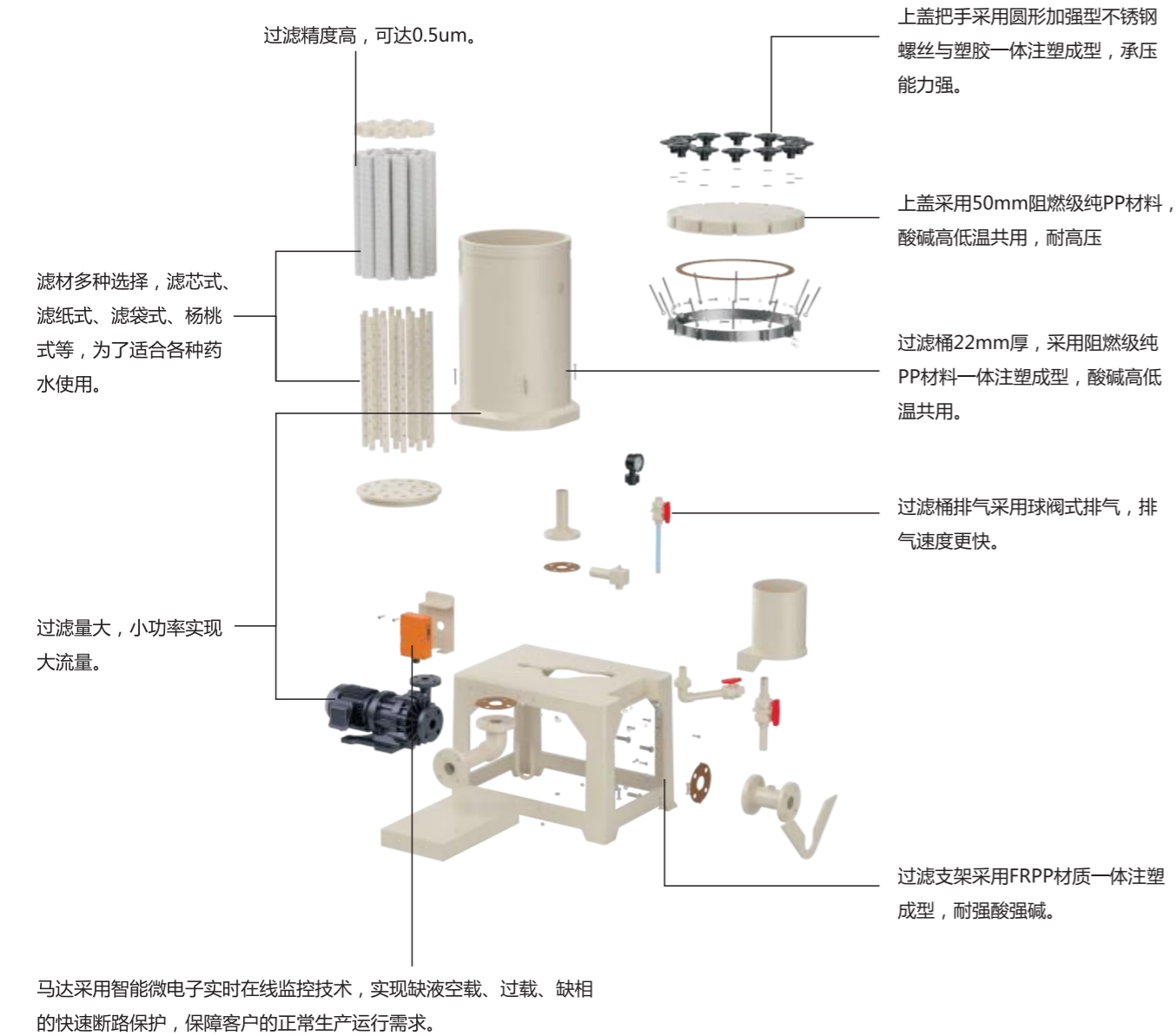
- ① 机型编号: QH
- ② 2006: 滤芯数量20" x 6支; 3018: 滤芯数量30" x 18支
- ③ 泵浦马力: 1-1HP; 2-2HP; 3-3HP; 5-5HP
- ④ 滤桶材质: F-PP; P-PVDF
- ⑤ U: 出入口由任式 F: 出入口法兰式
- ⑥ 密封橡胶E-EPDM、V-VITON
- ⑦ C: 压盘式 B: 锁帽式 K: 杨桃式 P: 滤纸式 U: 滤袋式
- ⑧ W: 要加装活性炭装置 O: 不必使用活性炭装置
- ⑨ G: 出入口为国标 J: 出入口为日标
- ⑩ A: 磁力泵 B: 自吸泵



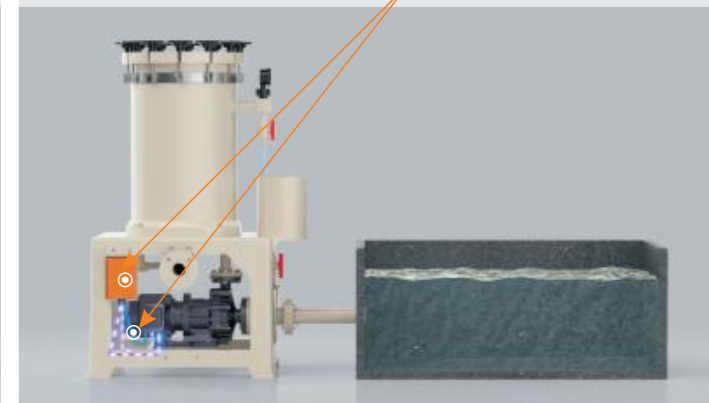
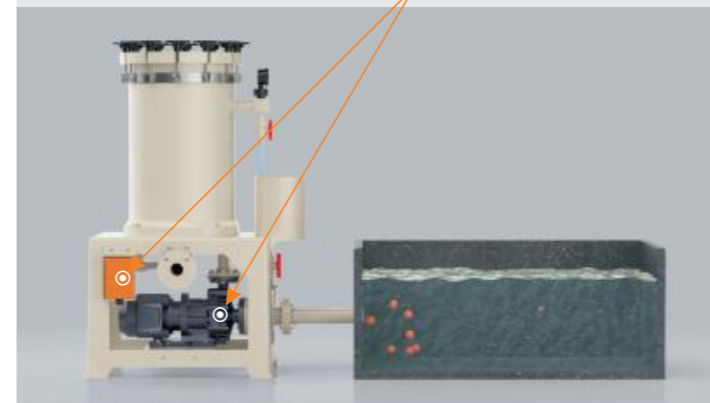
- ① 上盖把手
- ② 扣环
- ③ 过滤桶
- ④ 清洗排放
- ⑤ 滤桶出口垫片
- ⑥ 出口
- ⑦ 机座
- ⑧ 泵浦
- ⑨ 泵浦底座
- ⑩ 压力表
- ⑪ 排气阀
- ⑫ 上盖
- ⑬ 上盖垫片
- ⑭ 滤芯锁帽
- ⑮ 滤管
- ⑯ 滤芯
- ⑰ 滤桶入口垫片
- ⑱ 搅拌桶
- ⑲ 搅拌桶开关
- ⑳ 入口三通
- ㉑ 入口垫片
- ㉒ V型板



过滤机性能优势分解图

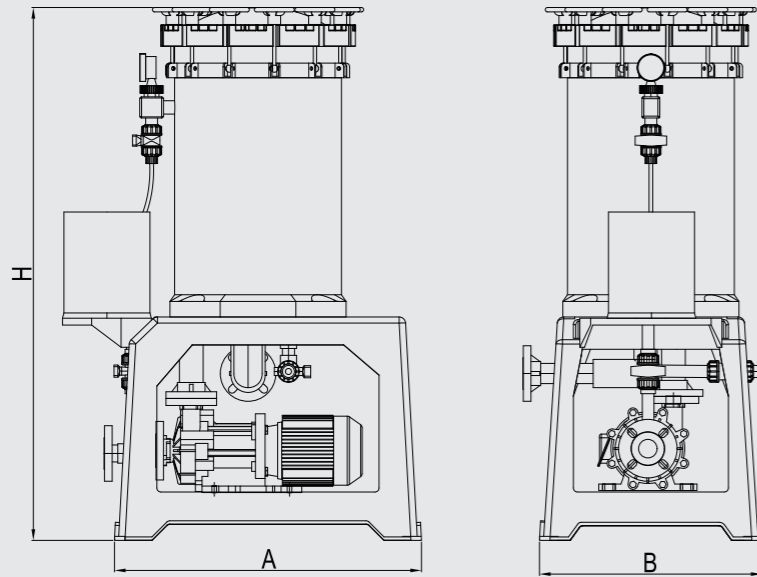


过滤机装有微电子保护器，采用智能微电子实时在线监控技术，实现缺液空载快速断路保护。



让世界爱上中国泵！

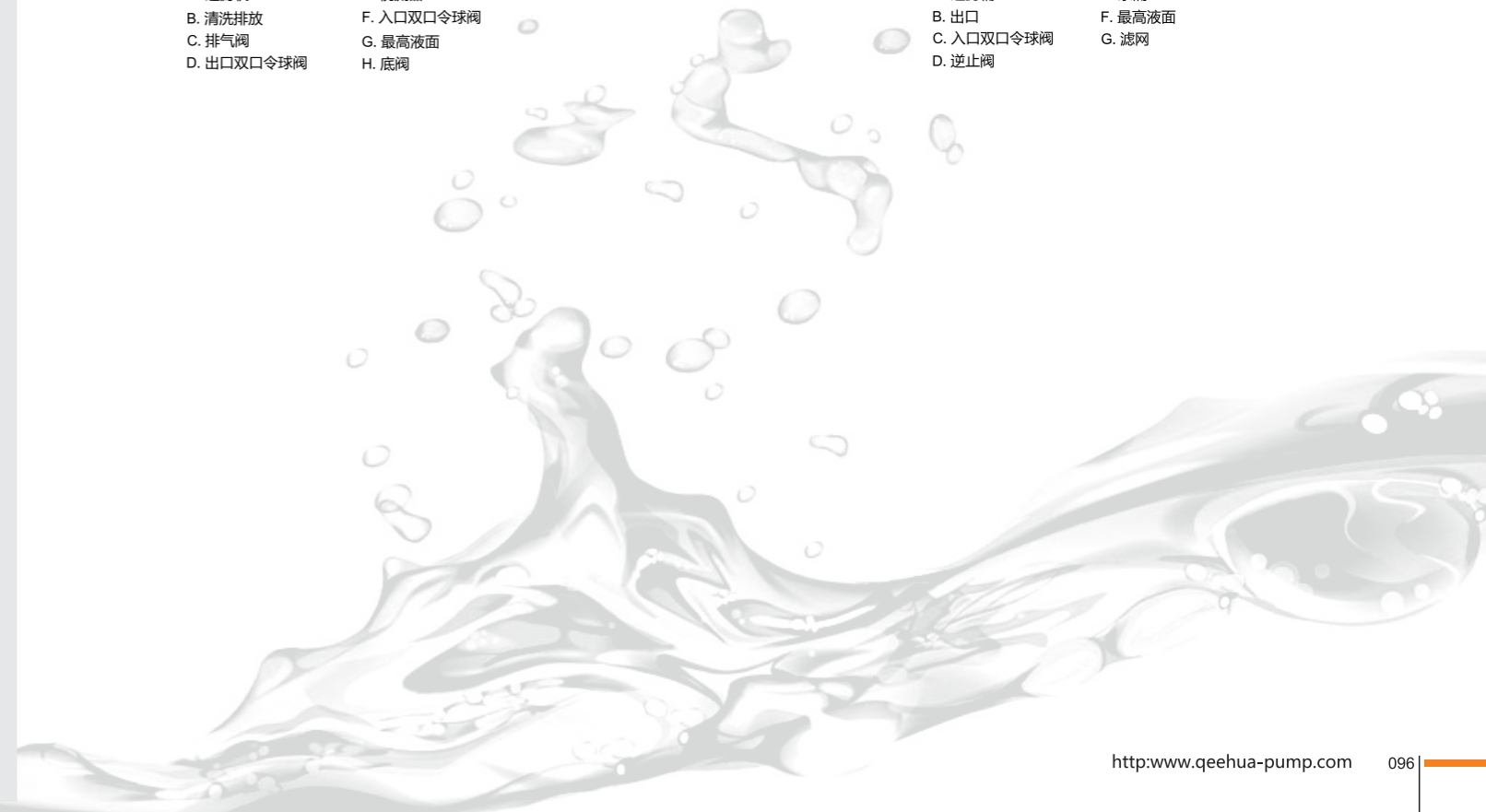
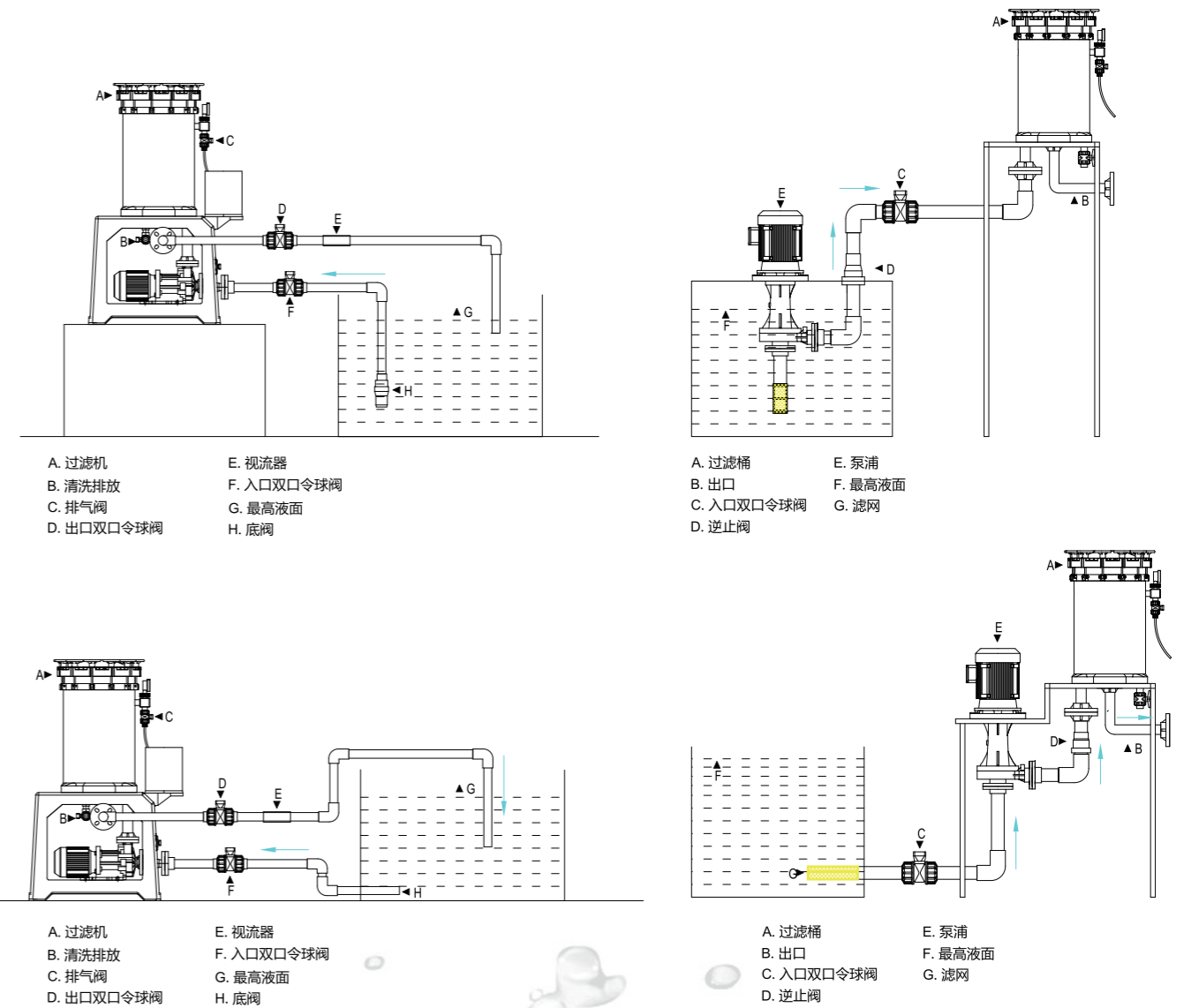
尺寸规格



项目/型号	QH-1001	QH-2001	QH-2004	QH-2006-1	QH-2008-1
电镀槽(吨)	0.2	0.4	0.8	1-2	1-2
过滤量(L/min)	15	30	80	150	180
滤筒材质	PP	PP	PP	PP	PP
滤芯数(尺寸x数量)	10 "x1	20 "x1	20 "x4	20 "x6	20 "x8
实用温度 (°C) 以下	70	70	70	70	70
泵浦功率	45W	65W	260W	0.75KW	0.75KW
机座尺寸(mm)	长度 (A)	520	520	620	760
	宽度 (B)	310	310	385	450
总高度(mm)	790	1015	1080	1420	1420
机体重量 (KG)	16	18	31	75	82
出入口径	3/4 "	3/4 "	1 "	1-1/2 "	1-1/2 "

项目/型号	QH-2008-2	QH-2012-2	QH-2018-3	QH-3018-5
电镀槽(吨)	1.5-3	2.5-4	4-6.5	6.5-7.5
过滤量(L/min)	220	250	330	500
滤筒材质	PP	PP	PP	PP
滤芯数(尺寸x数量)	20 "x8	20 "x12	20 "x18	30 "x18
实用温度 (°C) 以下	70	70	70	70
泵浦功率	1.5KW	1.5KW	2.2KW	3.75KW
机座尺寸	长度 (A)	760	800	800
	宽度 (B)	450	580	580
总高度 (mm)	1420	1420	1420	1760
机体重量 (KG)	86	118	118	128
出入口径	1-1/2 "	1.5 "	2 "	2 "

安装示意图





化学镀专用过滤机 【QHC系列】

产品特点:

1. 过滤机桶身及各零件采用模具生产,并以PP、PVDF材质一体射出成型,具备有耐高温耐酸碱等特性。
2. 搭配直立式耐酸碱泵浦,泵浦材质为GFRPP、CFRPP、PVDF,其中直立式无轴封泵浦可无水空转。
3. 滤材采用滤芯螺帽式设计,滤桶内完全无金属接触物。
4. 高精度过滤、过滤面积广、效率高、操作简单。
5. 选择配件:开关(含护罩)、底阀或逆止阀、视流器、出入口软管、由令、法兰、滤袋等等。

型号说明:

QHC - 2006 - 1 - F - F - E - C - F
① ② ③ ④ ⑤ ⑥ ⑦ ⑧

- ① 机型编号: QHC
- ② 2004: 滤芯数量20"x4支 2006: 滤芯数量20"x6支 2008: 滤芯数量20"x8支
2012: 滤芯数量20"x12支 2018: 滤芯数量20"x18支
- ③ 泵浦马力: 1-1HP 2-2HP 3-3HP
- ④ 滤桶材质: F-PP P-PVDF
- ⑤ U-出入口由令式 H-出入口套管式 F-出入口法兰式
- ⑥ 密封橡胶: V-VITON E-EPDM
- ⑦ U-滤袋式 B-锁帽式
- ⑧ 泵浦材质: F-GFRPP C-CFRPP P-PVDF

产品规格

过滤机型号	入口x出口	功率 (HP)	全扬程 (M)	全流量 (L/min)
QHC-1004-1/3	25x25	1/3	3	60
QHC-2004-1/2	25x25	1/2	8	80
QHC-2006-1	40x40	1	8	160
QHC-2008-2	40x40	2	10	180
QHC-2012-2	40x40	2	11	220
QHC-2018-3	50x50	3	11	330



铬酸过滤机 【QHZ系列】

产品特点:

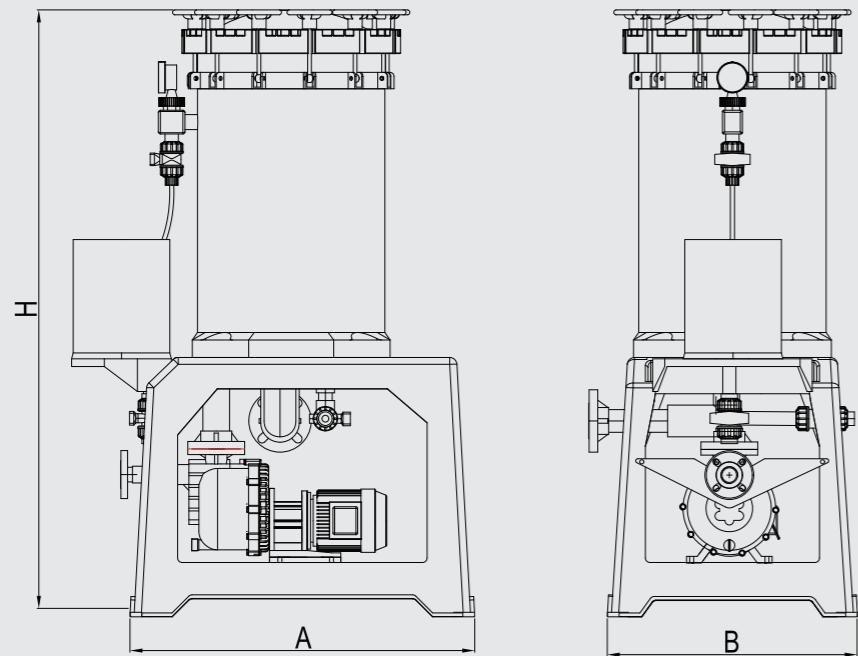
1. 过滤机桶身及各零件采用PVC材质,具备有耐酸碱等特性。
2. 选择性搭配自吸式或磁力驱动泵浦,泵浦材质为CPVC及PVDF,其中无轴封磁驱式泵浦能有效防止空转泄漏、污染环境等问题发生。
3. 滤材采用滤芯螺帽式设计,滤桶内完全无金属接触物。
4. 高精度过滤、过滤面积广、效率高、操作简单。
5. 选择配件:开关(含护罩)、底阀或逆止阀、视流器、出入口软管、由任、法兰、滤袋等等。

型号说明:

QHZ - 2006 - 1 - P - F - V - C - A
① ② ③ ④ ⑤ ⑥ ⑦ ⑧

- ① 机型编号: QHZ
- ② 2004: 滤芯数量20"x4支 2006: 滤芯数量20"x6支 2008: 滤芯数量20"x8支 2012: 滤芯数量20"x12支
2018: 滤芯数量20"x18支
- ③ 泵浦马力: 1-1HP 2-2HP 3-3HP
- ④ 滤桶材质: F-PVC P-PVDF
- ⑤ U-出入口由令式 F-出入口法兰式
- ⑥ 密封橡胶: V-VITON
- ⑦ C-压盘式 B-锁帽式
- ⑧ A: 磁力泵 B: 自吸泵

尺寸规格



活性炭处理精密滤纸式过滤机
【QHF系列】

应用案例



型号说明

过滤机型号	过滤量	过滤方式	过滤介质	安装尺寸
QHF-3018-34-5HP	40T/H	滤纸式	滤纸370x73	1170x600x1500
QHF-3018-34-3HP	30T/H	滤纸式	滤纸370x73	1170x600x1410
QHF-2018-36-1HP	10T/H	滤纸式	滤纸240x73	950x550x1410

型号	QHZ-2004	QHZ-2006-1	QHZ-2008-2	QHZ-2012-2	QHZ-2018-3
温度范围 (°C)	60	60	60	60	60
泵浦马达 (HP)	1/4	1	2	2	3
滤桶材质	PVC	PVC	PVC	PVC	PVC
过滤量 (L/min)	80	150	180	220	330
适合电镀槽 (吨)	0.6 ~ 1.0	1 ~ 2	1.5 ~ 2.5	2.5 ~ 4	4 ~ 6.5
滤材	锁帽式				
外形尺寸 长x宽x高 (AxBxH) mm	620x385x1080	760x450x1420	760x450x1420	800x580x1420	800x580x1420
出入口径	1"	1-1/2"	1-1/2"	1-1/2"	2"
机体重量	45	80	85	120	140



精密过滤器 【QL系列】

产品特点

1. 过滤机主体采用PP材料射出成型，具有耐高温，耐酸碱等特性。
2. 零件100%互换，更换容易。
3. 高精度过滤，过滤面积广、效率高、操作简单，清洗容易。
4. 同一型号可做不同之滤材变化使用：压盘式、锁帽式、杨桃式、滤纸式、滤袋式。
5. 可依客户使用条件选择各式不同滤材更换使用。
6. 可根据客户要求，上下盖用PP实板加工成套，满足客户使用到高压场合。

型号说明

- ① 机型编号：QL
- ② 2006：滤芯数量20"x6支；3018：滤芯数量30"x18支
- ③ 滤桶材质：F-PP；P-PVDF
- ④ U：出入口由任式 F：出入口法兰式
- ⑤ 密封橡胶：E-EPDM、V-VITON
- ⑥ C：压盘式 B：锁帽式 K：杨桃式 P：滤纸式 U：滤袋式
- ⑦ G：出入口为国标 J：出入口为日标

QL - 2006 - F - F - E - C - G

① ② ③ ④ ⑤ ⑥ ⑦

产品规格

型号	1001	2001	1004	2004	2006-1	2008-1	2008-2	2012-2	2018-3	3018-5	
过滤量 (L/min)	15	30	60	80	150	180	220	250	330	500	
适合电镀槽 (m³)	0.2	0.3	0.6	0.8	1~2	1~2	1.5~3	2.5~4	4~6.5	6.5~7.5	
滤材	滤芯支数	10"x1	20"x1	10"x4	20"x4	20"x6	20"x8	20"x8	20"x12	20"x18	30"x18
	滤纸片数	/	/	∅129*23	∅129*46	∅195*45	∅232*45	∅232*45	∅300*40	∅370*40	∅370*60
	杨桃滤袋式	/	/	/	/	1套	1套	1套	1套	1套	1套
适用温度 (°C)	70	70	70	70	70	70	70	70	70	70	
出入口径	3/4"	3/4"	1"	1"	1-1/2"	1-1/2"	1-1/2"	1-1/2"	2"	2"	



不锈钢过滤器 【QHU系列】

产品特点

1. 滤桶材质采用SUS304, SUS316。
2. 适用于RO纯水化学药液过滤。
3. 滤材有滤芯式及滤袋式可供选择。
4. 耐压力值可达10Kg以内。

型号说明

- ① 机型编号:QHU
- ② 滤材：P-滤芯式 B-滤袋式 C-滤网式
- ③ 滤芯数：3:3支、5:5支、7:7支、12:12支、20:20支、27:27支
- ④ 滤芯长度：10:10" 20:20" 30:30" 40:40"
- ⑤ 出入口径：40:1-1/2" 50:2" 65:2.5" 80:3" 100:4"
- ⑥ 出入口规格：F-法兰式 S-外牙口式
- ⑦ 材质：4-SUS304 6-SUS316
- ⑧ 座脚：L-固定式座脚 M-活动式座脚

QHU - P - 7 - 20 - 40 - F - 6 - L

① ② ③ ④ ⑤ ⑥ ⑦ ⑧

产品规格

型式	出入口径 (吋)	排水口 (吋) 牙口式	滤芯数 (支)	滤芯长度	压力 KG
QHU-P-3-10	1-1/2" ~ 2"	3/4"	3	10"	10
QHU-P-3-20	1-1/2" ~ 2"	3/4"	3	20"	10
QHU-P-3-30	1-1/2" ~ 2"	3/4"	3	30"	10
QHU-P-5-20	1-1/2" ~ 2"	3/4"	5	20"	10
QHU-P-5-30	1-1/2" ~ 2"	3/4"	5	30"	10
QHU-P-7-20	1-1/2" ~ 2"	3/4"	7	20"	10
QHU-P-7-30	1-1/2" ~ 2"	3/4"	7	30"	10
QHU-P-12-20	1-1/2" ~ 2"	3/4"	12	20"	10
QHU-P-20-20	1-1/2" ~ 2"	3/4"	20	20"	10
QHU-P-27-20	1-1/2" ~ 2"	3/4"	27	20"	10



气动隔膜泵 【VA系列】

产品特点

1. 无油式气压室，免润滑。
2. 气压室采用陶瓷气阀，耐磨性高。
3. 气压、慢速运转，绝不卡机。
4. 中心轴为不锈钢材质，耐磨蚀，膜片寿命长。
5. 气压室皆有阳极处理，及环氧树脂被覆，耐磨蚀性佳，适合高污染场合使用。
6. 铝合金材质皆有阳极处理。
7. 零件少，组装容易。
8. 自吸能力强。

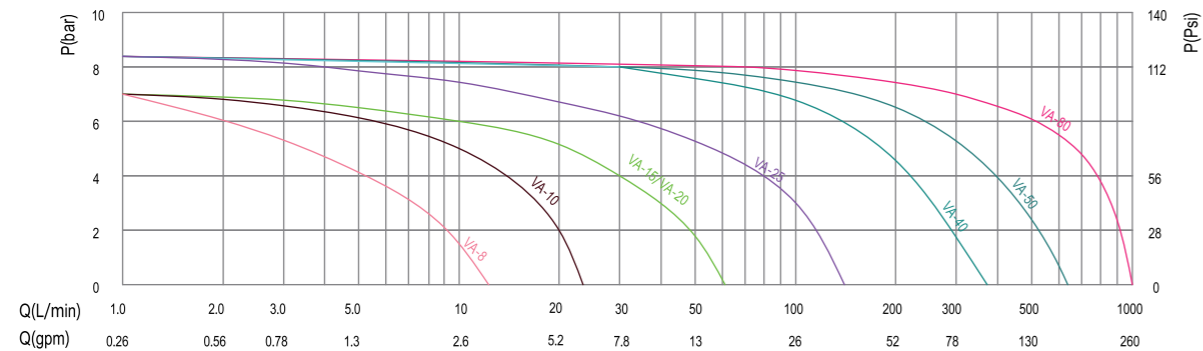
型号说明

- ① 机型编号：VA
- ② 口径：8:1/4"；10:3/8"；15:1/2"；20:3/4"；25:1"；40:1-1/2"；50:2"；80:3"
- ③ 本体材质：AC-Acetal PP-Polypropylene AL-Aluminum
KY-Kynar®(PVDF) SS-SUS 316 CL-Cast iron
- ④ 球座材质：AC-Acetal PP-Polypropylene HY-Hytrel®
SP-Santoprene
- ⑤ 球阀材质：AC-Acetal HY-Hytrel® SS-SUS 316 GE-Geolast
SP-Santoprene BN-Buna-N VT-Viton® TF-Tefion®
- ⑥ 磨片材质：TF-Tefion® HY-Hytrel® BN-Buna-N VT-Viton®
SP-Santoprene GE-Geolast

VA- 25 - PP - PP -TF - TF

① ② ③ ④ ⑤ ⑥

材质与使用温度



计量泵

产品优势

1. 本泵浦适用于各种酸碱药液，耐酸耐碱；
2. 安全性能好；
3. 可安装在药槽上；
4. 运转中，流量可作调整；
5. 机器构造机密紧凑，容易保养和维护。

ES系列

手动调节，经济实用

EHN系列

LCD显示，带液位检测
手动控制及自动控制配置脉冲信号接口

EHN系列

LCD显示，带液位检测
手动控制及自动控制配置4-20mA的信号接口

EHN系列

LCD显示，带液位检测
手动或RS485总线控制

流量选型

型号	Unit	0Bar	1Bar	2Bar	3Bar	4Bar	5Bar	6Bar	7Bar	8Bar	9Bar	10Bar	11Bar
B10	L/h	5.34	3.42	3.36	3.27	3.18	3.06	3	2.88	2.7	2.52	2.28	1.95
B15	L/h	6.28	5.46	5.34	5.22	4.98	4.74	4.5	4.32	3.66			
B20	L/h	8.34	6.84	6.6	6.18	6	5.85	5.82					
B30	L/h	14.46	13.08	12.12	10.8								
C15	L/h	8.64	6.6	6.54	6.48	6.24	6.07	5.82	5.64	5.52	5.04	4.86	
C20	L/h	14.64	8.76	8.7	8.64	8.52	8.22	8.04	7.8	7.62	7.38	7.02	5.64
C30	L/h	23.52	18.42	17.76	17.04	16.35	12.84						
C35	L/h	27.48	26.06	24.18	22.12								

型号选型

系列	ES系列	手动型	手动调节, 经济实用
	EHN系列	LED显示带液位检测	手动控制及自动控制配置脉冲信号接口
	EHN系列		手动控制及自动控制配置 4-20mA的信号接口
	EHN系列		手动或RS485总线控制

型号	压力 (BAR)	流量 (L/hr)	冲程流量 (ml/stroke)	最大频率 (spm)	功率	排气阀
B10	10	2.28	0.05~0.11	360	20W	0
B15	7	3.9	0.09~0.18	360	20W	0
B20	4	5.7	0.13~0.26	360	20W	0
B30	2	12	0.28~0.56	360	20W	X
C15	10	4.8	0.09~0.22	360	24W	0
C20	7	7.8	0.14~0.36	360	24W	0
C30	3.5	16.2	0.3~0.75	360	24W	X
C35	2	24	0.44~1.11	360	24W	X

过流端材质	泵头	阀球	阀座	阀套	垫片	O型圈	膜片	适用药液
VC	PVC	陶瓷	FKM	PVC	PTFE	FKM	PTFE+EPDM(EPDM不与液体接触)	酸性药液
VH	PVC	陶瓷	EPDM	PVC	PTFE	EPDM	PTFE+EPDM(EPDM不与液体接触)	碱性药液
DF	PVDF	陶瓷	PTFE	PVDF	PTFE	PTFE	PTFE+EPDM(EPDM不与液体接触)	强酸、浓酸
SU	SUS316	SUS316	SUS316	SUS316	PTFE	PTFE	PTFE+EPDM(EPDM不与液体接触)	高温液体

电源电压代码	
W	全系列宽电压设计

软管连接直径	
1	4xØ9,(PVC透明网纹管3m)
2	8xØ13,(PVC透明网纹管3m)
3	4xØ6,(PVDF透明管3m)
4	8xØ10,(PVDF透明管3m)

不锈钢污水沉水泵

【BA系列】



型号说明:

BA--2--105--6--C--380--4

① ② ③ ④ ⑤ ⑥ ⑦

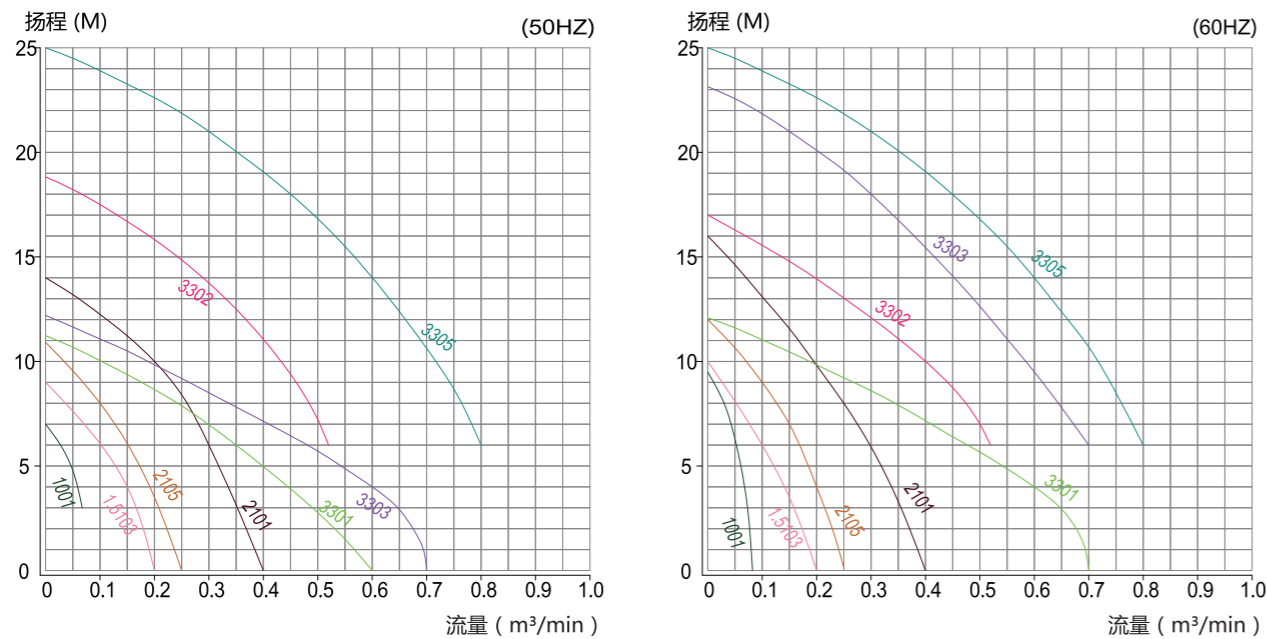
- ① 泵浦材质: BA-FC KA-SUS
- ② 出口口径: 1-1" 1.5-1-1/2" 2-2" 3-3"
- ③ 马力: KA001-1Ø 1/6HP, 只有SUS304
KA103-1Ø 1/3HP, 只有SUS304
105-1Ø 1/2HP, 只有SUS304, SUS316
101-1Ø 1HP, 只有SUS316
301-3Ø 1HP, 只有SUS316
302-3Ø 2HP, 只有SUS316
303-3Ø 3HP, 只有SUS316
305-3Ø 5HP, 只有SUS316
- ④ 频率: 5-50HZ 6-60HZ
- ⑤ 轴封材质: C -轴封材质为一般轴封(BA机型)
S - 轴封材质为SIC材质(KA机型)
- ⑥ 电压: 100V 220V 380V
- ⑦ 4-SUS304 6-SUS316

产品特点:

1. 马达外壳采用不锈钢成型, 重量轻, 耐腐蚀性优;
2. 泵浦材质有FC、SUS304 (2015,1/2HP才有)、SUS316,可依客户需要订制, 耐腐蚀性优;
3. 叶轮为三叶式设计, 效率高;
4. 主轴心一律使用不锈钢, 并经动力平衡校正, 延长轴承使用寿命;
5. 可以客户需要加装进口浮球, Sic轴封;
6. 电源线接头采用一体成型, 可完全防水;
7. 电压: 均为单一电压;
8. 2105~3302只加装浮球, 3303加浮球时需另加浮球控制开关箱才可, 费用外加。

ES - B10 VC - W 1

BA性能曲线



产品规格

型号	马力 (HP)	口径 (寸)	相数 ∅	电压 (V)	标准性能		最高性能		重量 (Kg)
					M	M³/min	M	M³/min	
1001	1/6	1"	1∅	110/220	5	0.06	9	0.075	6
1.5103	1/3	1-1/2"	1∅	110/220	6	0.1	10	0.2	10
2105	1/2	2"	1∅	110/220	8	0.13	12	0.25	12
2101	1	2"	1∅	110/220	10	0.2	17	0.4	24
2301	1	2"	3∅	220/380	10	0.2	17	0.4	24
3301	1	3"	3∅	220/380	6	0.5	12	0.72	25
3302	2	3"	3∅	220/380	8	0.4	17	0.65	43
3303	3	3"	3∅	220/380	15	0.4	23	0.65	45
3305	5	3"	3∅	220/380	15	0.6	25	0.8	65

不锈钢污水沉水泵

【BF系列】



型号说明

BF--2--105--6--C--380

① ② ③ ④ ⑤ ⑥

- ① 泵浦材质：BF-FC KF-SUS
- ② 出口口径：2-2" 3-3"
- ③ 马力：105 - 1∅1/2HP 110/220V
101 - 1∅1HP 110/220V 301 - 3∅1HP 220/380V
302 - 3∅2HP 220/380V 303 - 3∅3HP 220/380V
305 - 3∅5HP 220/380V 375 - 3∅7.5HP 220/380V
- ④ 频率：5-50HZ 6-60HZ
- ⑤ 轴封材质：C - 轴封材质为一般轴封(BF机型)
S - 轴封材质为SIC材质(KF机型)
- ⑥ 电压：100V 220V 380V

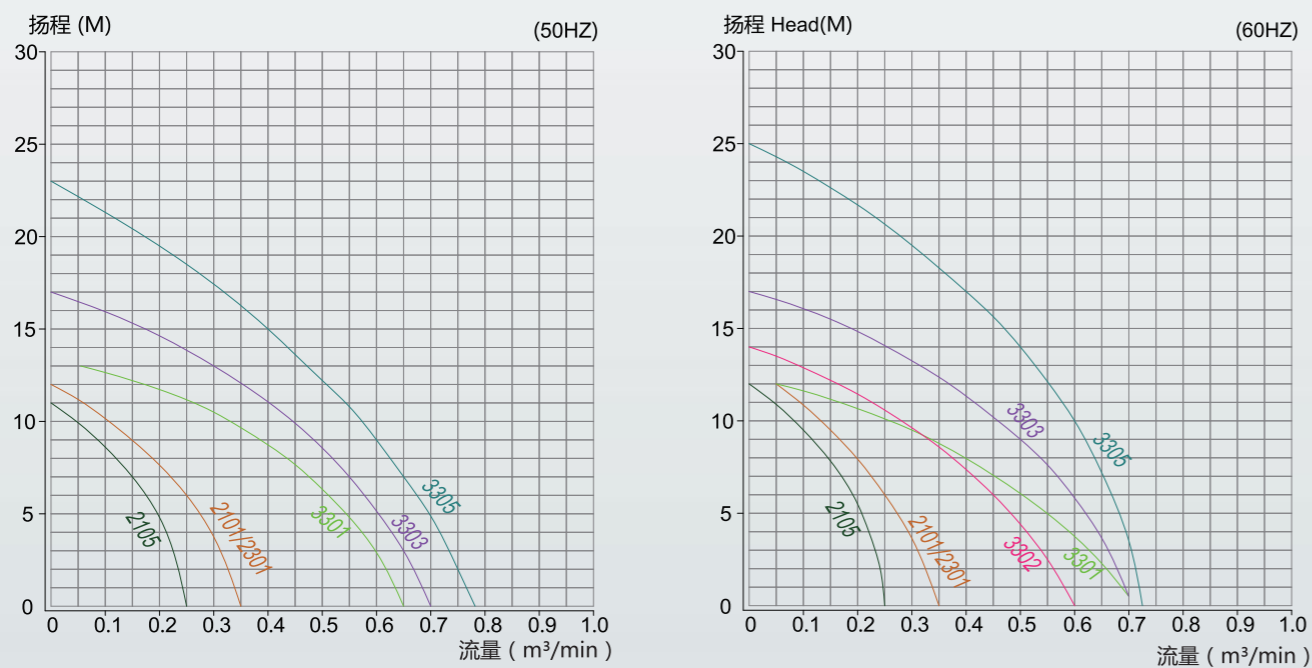
产品特点

1. 马达外壳采用不锈钢成型，重量轻，耐腐蚀性优；
2. 泵浦材质有FC、SUS304（2015,1/2HP才有）、SUS316,可依客户需要订制，耐腐蚀性优；
3. 叶轮为单叶式设计，不易受污染物堵塞；
4. 主轴心一律使用不锈钢，并经动力平衡校正，延长轴承使用寿命；
5. 可以客户需要加装进口浮球，Sic轴封及自动着脱装置；
6. 电压：均为单一电压；
7. 2105~3302只加装浮球，3303加浮球时需另加浮球控制开关箱才可，费用外加。





BF性能曲线



产品规格

型号	马力 (HP)	口径 (寸)	相数 \varnothing	电压 (V)	标准性能		最高性能		重量 (Kg)
					M	M ³ /min	M	M ³ /min	
2105	1/2	2"	1 \varnothing	110/220	8	0.13	12	0.25	12
2101	1	2"	1 \varnothing	110/220	8	0.21	12	0.35	25
2301	1	2"	3 \varnothing	220/380	8	0.21	12	0.35	25
3301	1	3"	3 \varnothing	220/380	6	0.5	12	0.75	25
3302	2	3"	3 \varnothing	220/380	8	0.5	17	0.7	47
3303	3	3"	3 \varnothing	220/380	10	0.5	17	0.7	53
3305	5	3"	3 \varnothing	220/380	10	0.6	25	0.8	60



单叶鼓风机 【HB系列】

型号说明

HB--629--1--220--5

① ② ③ ④ ⑤

- ① 机型编号: HB
- ② 马力: 129-1/4HP 229-1/2HP 329-1HP
429-2HP 529-3HP 629-5HP 729-7.5HP 829-10HP
- ③ 相数: 1-1 \varnothing 3-3 \varnothing
- ④ 电压: 220-220V 380-380V 415-415V 440-440V
- ⑤ 频率: 5-50HZ 6-60HZ

产品特点

1. 采用低噪音马达直接运转, 再加上一体式的消音设备, 因此, 噪音极低。
2. 此鼓风机具有高压比, 轴承运转温度低, 润滑油寿命长, 及保养容易等优点。
3. 当叶轮旋转时, 不与任何部分零件接触, 免润滑, 保证100%无污染。
4. 马达部分, 采用标准IP54, F级绝缘马达, 效率高, 故障极小, 马达与鼓风机之间有轴封分离, 防止异物进入。

产品规格

型号	口径 (寸)	吐出压力		风量 (M ³ /min)		噪音值 (db)		马力 (HP)	相数 (\varnothing)	重量 (Kg)
		50HZ	60HZ	50HZ	60HZ	50HZ	60HZ			
HB-229	1-1/4"	1200	1300	1.4	58	58	61	1/2	1 \varnothing , 3 \varnothing	12
HB-329	1-1/2"	1400	1600	2.6	63	63	64	1	1 \varnothing , 3 \varnothing	15
HB-429	2"	1800	2000	4.1	70	70	73	2	1 \varnothing , 3 \varnothing	26
HB-529	2"	1600	2000	6	72	72	77	3	3 \varnothing	36
HB-629	2-1/2"	2300	2800	6.5	72	72	77	5	3 \varnothing	38
HB-729	2-1/2"	1600	2000	10	73	73	83	7-1/2	3 \varnothing	78
HB-829	2-1/2"	2600	3000	10.5	73	73	83	10	3 \varnothing	83



鲁式鼓风机 【RSS系列】

型号说明

RSS--40--1--5

① ② ③ ④

- ① 机型编号：RSS
- ② 口径：40-1-1/2" 50-2" 65-2-1/2" 80-3" 100-4" 125-5" 150-6"
- ③ 马力：1-1HP 2-2HP 3-3HP 5-5HP 7-7-1/2HP 10-10HP 15-15HP 20-20HP
- ④ 频率：50-50HZ 60-60HZ

产品特点

1. 鼓风机为三叶式鼓风机，且有六组滚柱轴承与以能有效降低噪音、振动及增加寿命。
2. 侧盖与气室为凹凸缘密合非差小时固定增加运转寿命。
3. 使用一级研磨齿轮，精度高、寿命高、低噪音。
4. 特殊叶轴设计，高效率、省能源。
5. 风量稳定，压力变化对风量之影响小。
6. 电脑动平衡校正，低振动、低噪音。
7. 排出气体不含油污。
8. 可另选配出口消音器、防震接头。

产品规格

型号	口径 (寸)	风量 (M ³ /min)	风压 (mmAq)	转速 (R.P.M.)	马力 (HP)
RSS-40	1-1/2"	0.65	3000	950	1HP
RSS-50	2"	2.41	3000	1450	3HP
RSS-65	2-1/2"	3.21	4000	1350	5HP
RSS-80	3"	5.1	4000	1350	7-1/2HP
RSS-100	4"	9.5	3000	1450	10HP
RSS-125	5"	13.5	3000	1000	15HP
RSS-150	6"	19.6	3000	1100	20HP

配件



垂直安装型流量计



隔膜压力表



法兰片



橡胶垫片



弯头



Y型过滤器



双由任球形凡尔



由任接头



由任式球形凡尔

附表：耐药性一览表

药品名称	%	°C	泵头材质				轴封材质			橡胶材质	
	浓度	温度	GFRPP	CFRPP	PVDF	CFRPTFE	Ceramic	Carbon	Ssic	EPDM	VITON
盐酸HCL	15	40	●	●	●	●	○	●	●	●	●
		60	●	●	●	●	●	●	●	●	●
		80	○	○	●	●	●	●	●	○	●
	32	40	●	●	●	●	●	●	●	○	○
		60	●	●	●	●	●	●	●	●	●
		80	○	○	●	●	●	●	●	●	●
双氧水H ₂ O ₂	10	40	●	●	●	●	●	×	●	●	●
		60	○	○	●	●	●	×	●	●	●
		80	×	×	●	●	●	×	●	●	●
磷酸H ₃ PO ₄	25	40	●	●	●	●	●	●	●	●	●
		60	●	●	●	●	●	●	●	●	●
		80	○	○	●	●	●	●	●	○	●
	50	40	●	●	●	●	●	●	●	○	●
		60	●	●	●	●	●	●	●	○	●
		80	○	○	●	●	○	○	●	○	●
次氯酸钠NaClO	10	40	○	○	●	●	●	○	●	●	●
		60	△	△	●	●	●	△	●	●	●
		80	×	△	●	●	●	×	●	●	●
醋酸CH ₃ COOH	25	40	●	●	●	●	●	●	●	●	×
		60	●	●	●	●	●	●	●	●	×
		80	○	○	●	●	●	●	●	●	×
氢氟酸HF	25	40	×	●	●	●	×	○	●	●	●
		60	×	○	●	●	×	○	●	●	●
		70	×	×	●	●	×	○	●	○	●
王水HCL+HNO ₃	3:1	40	×	×	●	●	●	×	●	○	○
		60	×	×	●	●	○	×	●	○	○
		80	×	×	●	●	●	×	●	●	○
铬酸CrO ₃	20	40	●	●	●	●	●	●	●	●	●
		60	●	●	●	●	●	●	●	●	●
		80	●	●	●	●	●	●	●	○	●
硫酸H ₂ SO ₄	30	40	●	●	●	●	●	●	●	●	●
		60	●	●	●	●	●	●	●	○	●
		80	●	●	●	●	●	●	●	○	●
		95	●	●	●	●	●	●	●	○	●
	60	40	●	●	●	●	●	●	●	●	●
		60	●	●	●	●	●	●	●	●	●
		80	○	○	●	●	●	●	●	○	●
	98	40	●	●	●	●	●	●	●	●	●
		60	●	●	○	●	●	●	●	●	●
氢氧化钠NaOH	45	40	●	●	●	●	△	●	●	●	○
		60	○	○	○	●	×	●	●	●	△
		80	○	○	×	●	×	●	●	○	△
氯化铁FeCl ₃	40	40	●	●	●	●	●	●	●	●	●
		60	●	●	●	●	●	●	●	●	●
		80	●	●	●	●	●	●	●	●	●
氰化铜Cu(CN) ₂	40	40	●	●	●	●	△	●	●	●	●
		60	●	●	●	●	△	●	●	●	●
		80	●	●	●	●	●	●	●	●	●
ZnCl ₂ 氯化锌	40	40	●	●	●	●	●	●	●	●	●
		60	●	●	●	●	●	●	●	●	●
NiSO ₄ 硫酸镍	40	40	●	●	●	●	●	●	●	●	●
		60	●	●	●	●	●	●	●	●	●
硝酸HNO ₃	20	40	●	●	●	●	●	●	●	●	●
		60	○	○	●	●	○	●	●	●	●
		80	○	○	●	●	●	●	●	●	●
	50	40	●	●	●	●	●	●	●	●	●
	60	○	○	●	●	●	●	●	●	●	

●优 ○良 △不良 ×差



让世界爱上中国泵

是我们企华人和泵友们需要担当起来的民族使命！

从2018年开始，企华泵业全面布局国外市场，仅2019年一年，已至海外五国六城展销，产品遍及四大洲20多个国家，得到了到国外用户的一致好评。企华泵业，深耕国内，放眼全球，让世界爱上中国泵，绝不只是一句口号！

图为巴基斯坦、越南、印度、泰国、印尼等国展会现场





让世界 爱上中国泵的践行者



让世界爱上中国造的 践行者！

如果客户有需要，
我们愿意为客户提供一站式服务，
为志同道合的伙伴提供外销服务
最终，
我们共同努力，
让世界看见中国，
看见中国匠心产品，
感受中国工匠精神！



企华总经理
赖庆仪先生寄语

感谢客户选择企华，我将带领我的团队，不忘初心，守护匠心持续为客户解决实质性的问题！
感谢员工选择企华，我们有福同享有难同当，一起实现梦想！



企华总政委及品牌运营总监
曾庆莲女士寄语

当我带着企华的匠心产品走出国门的时候，亲身感受到国际市场对中国制造的印象还停留在过去，因此“让世界爱上中国泵”和“让世界爱上中国造”的民族使命感油然而生！希望在这条路上遇见更多志同道合的合作伙伴！一起来，更精彩！